

QJ370 СЕРИЯ КОРПУСОВ

Серия корпусов для нескольких распылителей QJ370 предлагает компактный дизайн для удобства установки на различные опрыскиватели и конструкции штанги. Корпус имеет четкую фиксацию положения, предотвращающую неожиданный проворот корпуса. Оптимизированная форма внутренних каналов обеспечивает высокую пропускную способность для высоких норм и скоростей при опрыскивании.

Характеристики и преимущества:

-Корпуса на 3 или 5 распылителей с системой Quick TeeJet® для быстрой и легкой установки и выбора распылителей

Модели для установки на трубу: диаметры 1/2, 3/4, 1, 20 мм, 25 мм

Модели для шланга: внутр. диаметр шланга 1/2, 3/4, 1

Максимальное рабочее давление: 20 бар

-Стандартное давление открытия обратного клапана: 0.69 бар, доступны другие версии по заказу (0.14, 0.34, 0.55, и 1.4 бар)

-Производительность QJ373:

- 9.8 л/мин при падении давления 0.35 бар

- 13.6 л/мин при падении давления 0.7 бар

-Производительность QJ375:

- 9.1 л/мин при падении давления 0.35 бар

- 12.9 л/мин при падении давления 0.7 бар

-Для версии, устанавливаемой на трубу требуется отверстие 9.5 мм

-Входная труба с выемкой позволяет более полно осушить штангу и предотвратить осаждение отложений

-Смачиваемые детали выполнены из нейлона, ацеталь и витона для повышенной химической защиты

-Металлические детали выполнены из нержавеющей стали

-Отстегивающийся зажим, винт из нержавеющей стали и встроенная гайка для быстрой и легкой установки

-Модели для установки на штангу и для шланга 3/4 имеют прилив для использования со стальными зажимами Vari-Spacing

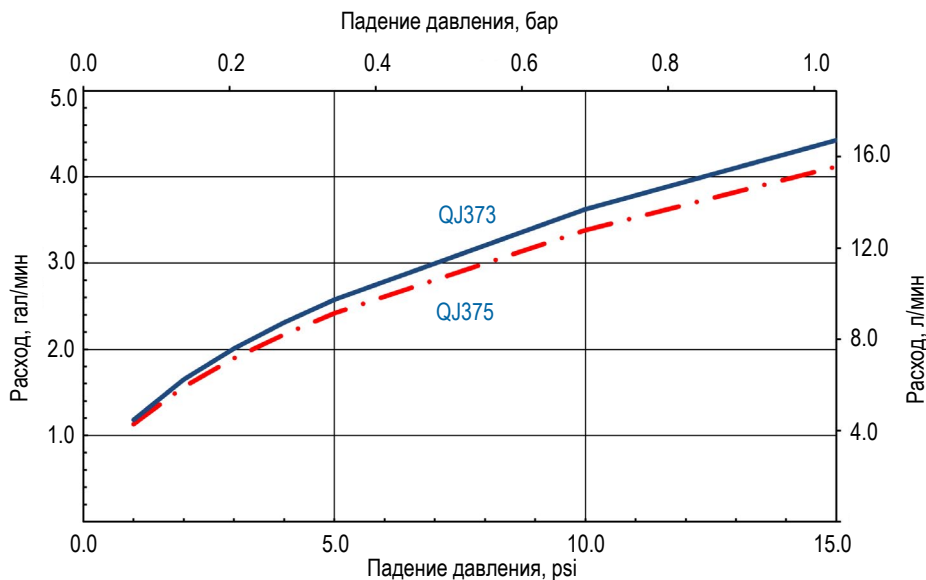
-Совместимо со всем спектром запорных клапанов ChemSaver®



КОРПУС QJ375



КОРПУС QJ373



ПРОИЗВОДИТЕЛЬНОСТЬ QJ370

Как заказать QJ370:

Q J 3 7 3 - 7 5 0 - 2 - NYB

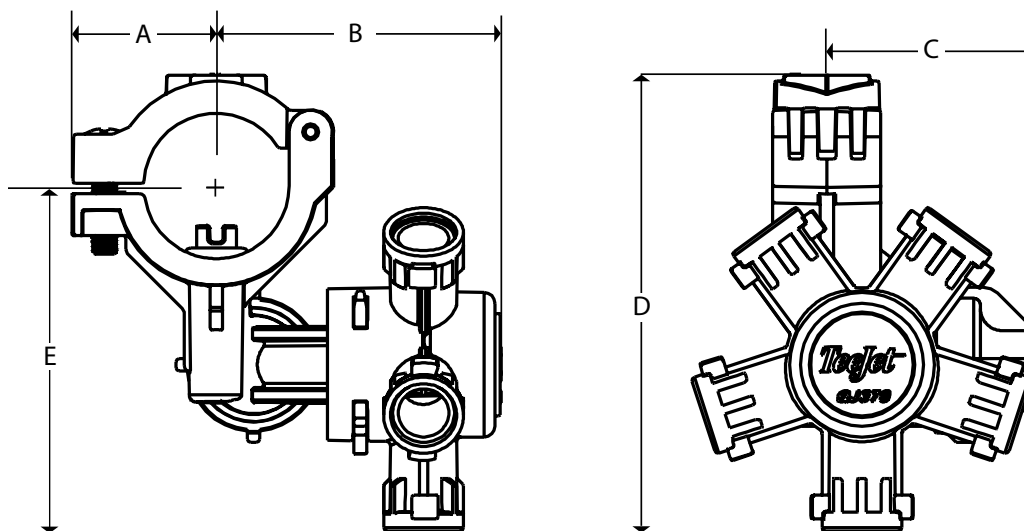
КОЛИЧЕСТВО ВЫХОДОВ	
3	корпус на 3 распылителя
5	корпус на 5 распылителей

ТРУБА/ШЛАНГ	
20mm	20 мм труба
25mm	25 мм труба
½	½" труба
¾	¾" труба
1	1" труба
500	½" шланг
750	¾" шланг
1000	1 шланг

ДЛЯ ШЛАНГА	
1	1 фитинг для шланга (слева)
1R	1 фитинг для шланга (справа)
2	2 фитинга для шланга
Blank	для трубы

Примечание: ориентация корпуса для шланга дается при положении корпуса лицом к зрителю.

QJ375 ДЛЯ УСТАНОВКИ НА ТРУБУ



Крепление	A	B	C	D	E
1" труба	34 мм	67 мм	49 мм	107 мм	81 мм
¾" труба	31 мм			101 мм	78 мм
½" труба	28 мм			95 мм	75 мм
25 мм (внешн. диаметр трубы)	31 мм			101 мм	78 мм
20 мм (внешн. диаметр трубы)	27 мм			94 мм	74 мм

Примечание: Все размеры даны приблизительно