

LH 500

**MONTERINGSVEJLEDNING
FITTING INSTRUCTIONS
MONTAGEANLEITUNG
INSTRUCTIONS DE MONTAGE
MONTERINGSANVISNING**

LH No. 010-500-DK-UK-D-F-S Version 1.00

LH Technologies Denmark ApS

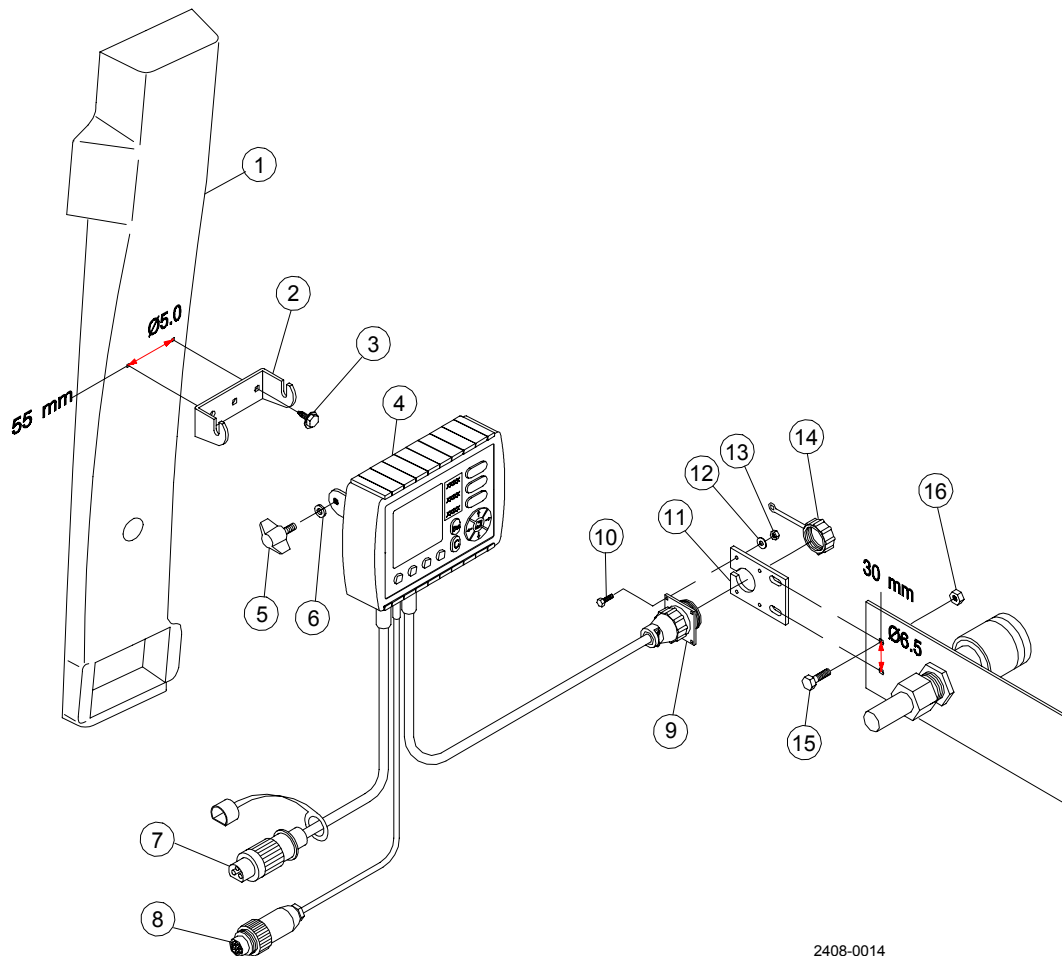
Mølhavevej 2
9440 Aabybro
Denmark

Tlf. +45 9696 2500

Fax. +45 9696 2501

Internet: <http://www.lh-agro.com/>

MONTERING AF LH 500



2408-0014

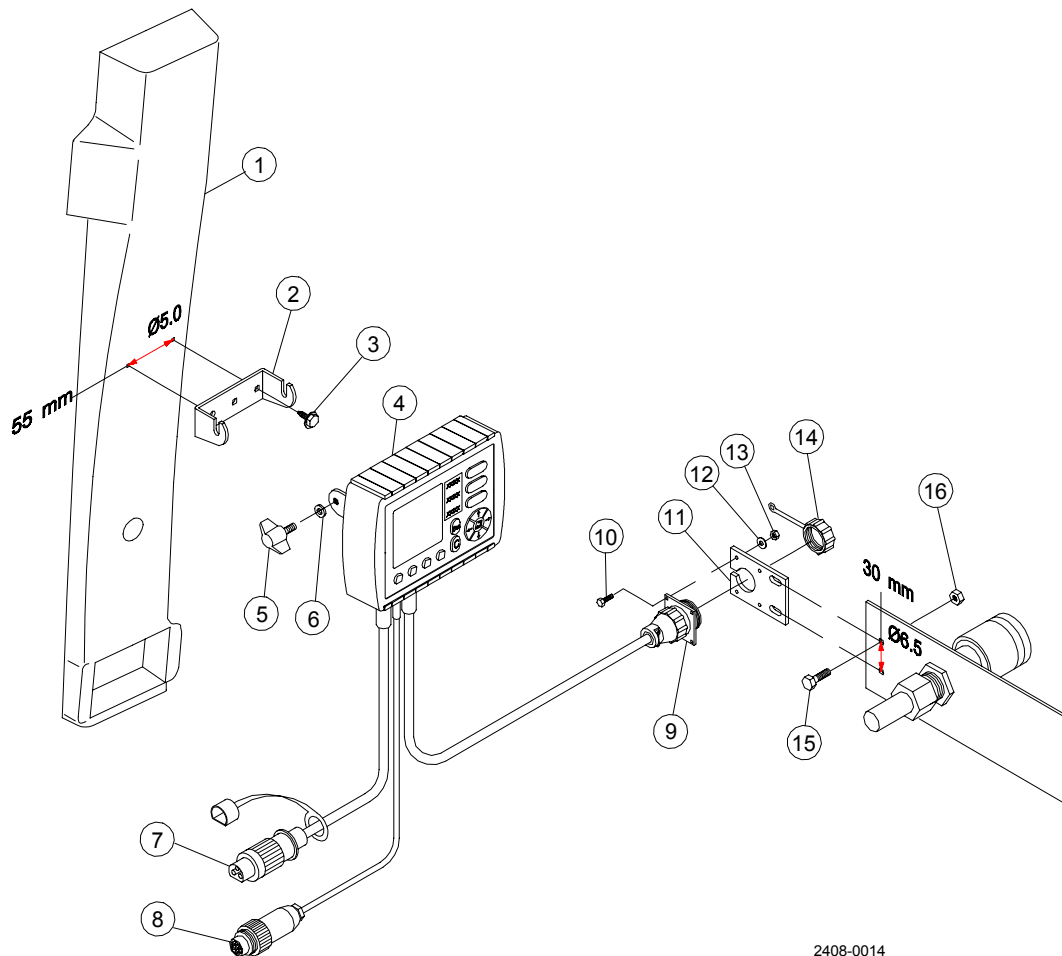
1. Bor 2 x 5mm huller med 55mm afstand på maskinens højre sidestolpe.
2. Fastgør beslaget (pos. 2) med de 2 medleverede selvskærende skruer.
3. Beslaget til redskabsstikket (pos. 11) monteres ved bagenden af kabinen, hvorefter redskabsstikket (pos. 9) fastgøres til beslaget.
4. Strømforsyningskablet (Pos. 7) tilsluttes således:

Ben nr.	Beskrivelse
31	0V
82	+12V (over tænding)
15/30	+12V

5. Din-ISO stikket (Pos. 8) tilsluttes således:

Ben nr.	Beskrivelse
1	Radar
2	Hastighed (hjul traktor)
3	PTO
4	Redskabssignal (lift op/lift ned)
5	Liftarm-position
6	+12V
7	0V

FITTING THE LH 500



2408-0014

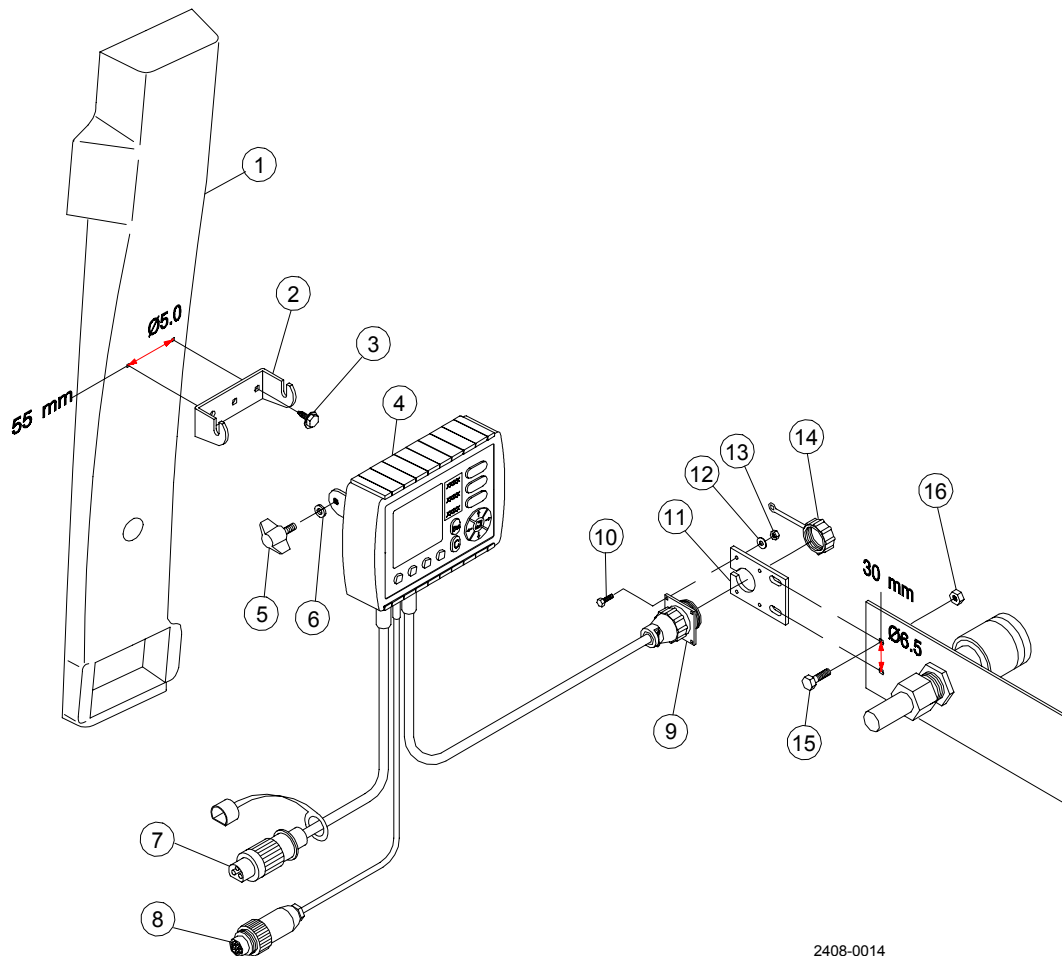
1. Drill 2 x 5 mm holes with a distance of 55 mm in the machine's right-hand side.
2. Fasten the bracket (pos. 2) with the supplied self-tapping screws.
3. Fasten the implement plug bracket (Pos. 11) at the rear of the machine then attach the implement plug (Pos. 9) to the bracket.
4. Connect the power supply cable (Pos. 7) as follows:

Pin no.	Description
31	0V
82	+12V (ignition)
15/30	+12V

5. Connect the DIN-ISO plug (Pos. 8) as follows:

Pin no.	Description
1	Radar
2	Forward speed (wheel tractor)
3	PTO
4	Implement signal (lift up/lift down)
5	Lift arm position
6	+12V
7	0V

MONTAGE DES LH 500



2408-0014

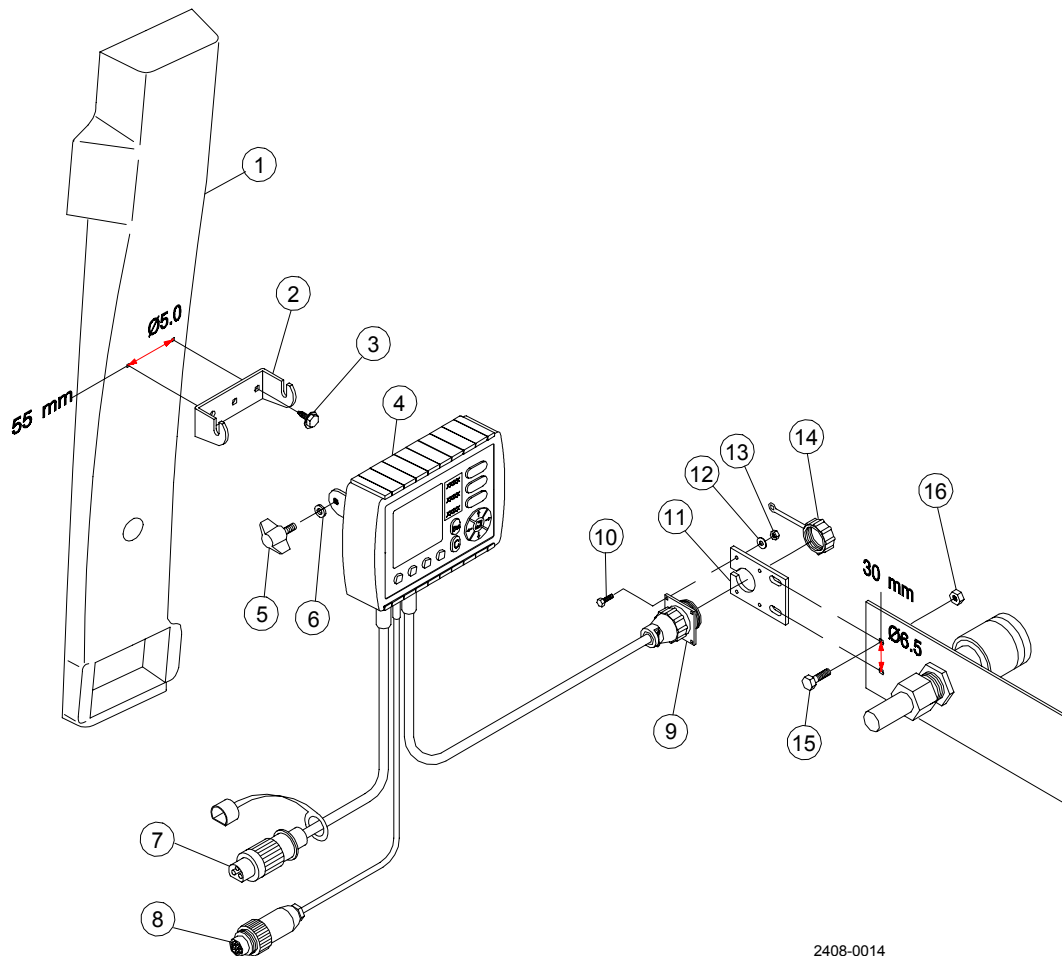
1. 2 x 5mm Löcher mit 55 mm Abstand auf dem rechten Seitenpfosten der Maschine bohren.
2. Den Beschlag (Pos. 2) mit den 2 gelieferten selbstschneidenden Schrauben festschrauben.
3. Den Beschlag für den Gerätestecker (Pos. 11) an der Hinterseite der Kabine montieren, und danach den Gerätestecker (Pos. 9) am Beschlag festschrauben.
4. Das Stromversorgungskabel (Pos. 7) wie folgt anschließen:

Kontakt-stiftnr.	Beschreibung
31	0V
82	+12V (über Zündung)
15/30	+12V

5. Den Din-ISO Stecker (Pos. 8) wie folgt anschließen:

Kontakt-stiftnr.	Beschreibung
1	Radar
2	Geschwindigkeit (Rad Schlepper)
3	PTO
4	Gerätesignal (Lift hinauf/hinab)
5	Liftarmposition
6	+12V
7	0V

MONTAGE DU LH 500



2408-0014

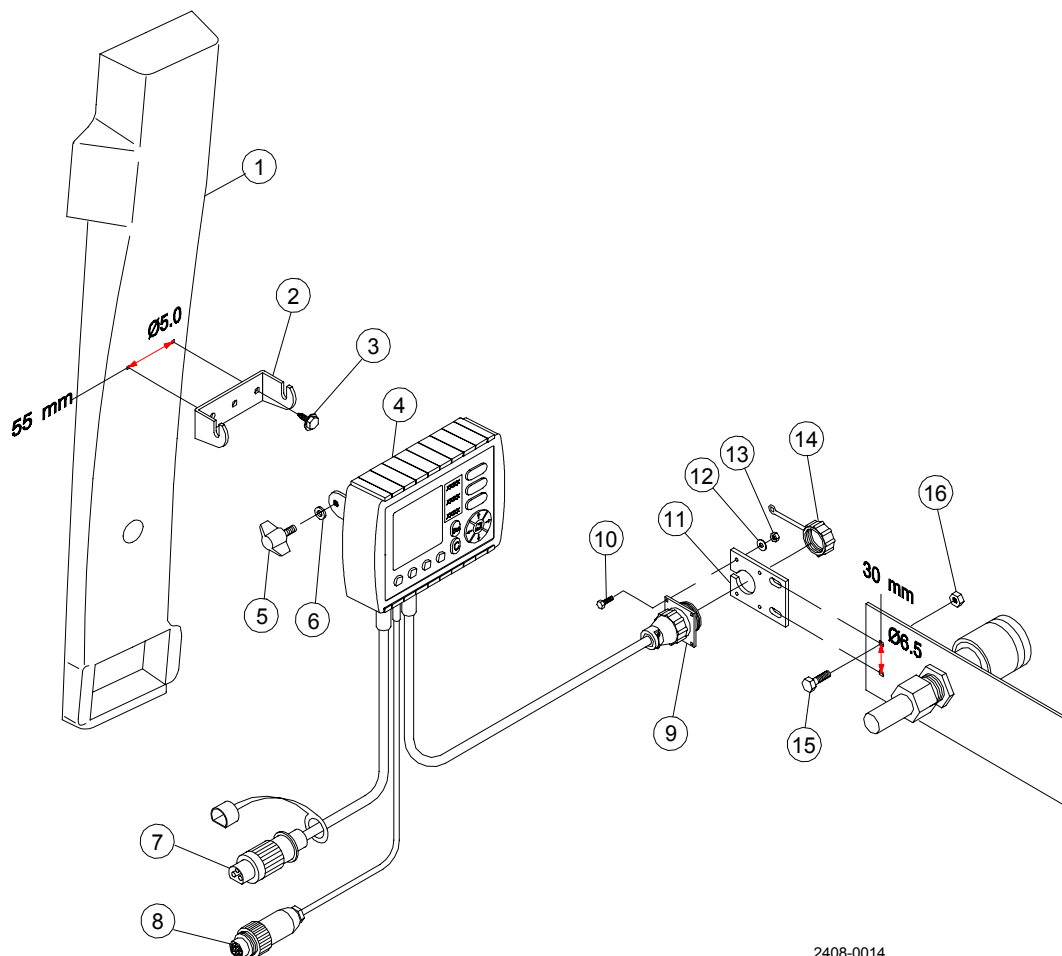
1. Faites 2 x 5mm trous avec une distance de 55mm du côté droit de poteau de la machine.
2. Serrez la garniture (pos. 2) avec les 2 vis autotaraudant (ci-joints).
3. Montez la garniture de la prise d'outil (pos. 11) à l'arrière de la cabine et serrez la prise d'outil (pos. 9) à la garniture.
4. Branchez le câble de distribution (pos. 7) comme suit :

No. de fiche.	Description
31	0V
82	+12V (au-dessus d'allumage)
15/30	+12V

5. Branchez la prise Din-ISO (pos. 8) comme suit :

No. de fiche.	Description
1	Radar
2	Vitesse (roue de tracteur)
3	PTO
4	Signal d'outil (lift en bas/ lift en haut)
5	Position du levier
6	+12V
7	0V

MONTERING AV LH 500



2408-0014

1. Borra 2 x 5 mm hål med 55 mm avstånd från varandra på maskinens högra sidostolpe.
2. Skruva fast beslaget (pos. 2) med de 2 självskärande skruvarna.
3. Beslaget till redskapskontakten (pos. 11) monteras vid bakstycket på hytten varpå redskapskontakten (pos. 9) sätts fast på beslaget.
4. Elkabeln (pos. 7) ansluts enligt följande:

Pol nr.	Beskrivning
31	0V
82	+12V (över tändning)
15/30	+12V

5. Din-ISO kontakten (Pos. 8) ansluts enligt följande:

Pol nr.	Beskrivning
1	Radar
2	Hastighet (hjul traktor)
3	PTO (Kraftuttag)
4	Arealbrytaresignal (lyft upp/lyft ned)
5	Lyftarmsposition
6	+12V
7	0V