

# RX510

## ANTENA Y RECEPTOR L1/L2 GPS+GLONASS

Gracias por elegir TeeJet Technologies RX510 como su solución GPS. Hay información e instrucciones disponibles para mejorar o expandir el rendimiento del RX510. Comuníquese con su vendedor local para recibir más información o visite [www.teejet.com](http://www.teejet.com).

### Diseño GNSS integrado

El RX510 ofrece una antena y un receptor L1/L2 GPS+GLONASS integrados en un único gabinete compacto. Diseñado para cumplir y superar las rigurosas especificaciones MIL-STD-810G, la carcasa de metal reforzado del RX510 garantiza un alto rendimiento incluso en los entornos de trabajo más exigentes.

### Rendimiento preciso

El RX510 tiene 14 canales para cada uno de los GPS L1 y L2 y 12 canales para cada código GLONASS L1 y L2 y seguimiento de fase. Dos canales adicionales están dedicados a las señales del Sistema de Aumentación Basado en Satélites (SBAS: WAAS, EGNOS y MSAS) y un canal a la Banda L (OmniStar).

### Interfaces múltiples que ofrecen máxima flexibilidad

Tres puertos serie RS-232 compatibles con NMEA 0183, un puerto CAN compatible con NMEA2000 y el Bluetooth incorporado garantizan que el RX510 ofrezca la máxima flexibilidad. También se incluyen una salida con velocidad respecto a la tierra de Radar Emulado, una salida de un pulso por segundo (1 PPS) y una entrada marcadora de eventos. Tres luces LED de estado legibles con luz solar simplifican los diagnósticos internos.

### Excelente precisión paso a paso con Tecnología ClearPath®

La tecnología ClearPath está integrada en cada antena RX510. ClearPath utiliza cálculos de fase de portador muy precisos que proporcionan posiciones muy exactas y destacada precisión paso a paso para aplicaciones agrícolas. ClearPath funciona de manera autónoma y con la mayoría de los servicios de corrección disponibles. También realiza enlaces durante períodos cortos de mala disponibilidad de satélite. La excelente salida continua es especialmente adecuada para guías manuales e instalaciones de autodirección.



### Opciones del RX510

N.º de pieza	Descripción
90-02747	Kit, Receptor GPS RX510, GPS/GLONASS/EGNOS/ClearPath
90-02755	Kit, Receptor GPS RX510, GPS/GLONASS/WAAS/ClearPath
78-50188	RX510, Receptor GPS, GPS/GLONASS/EGNOS/ClearPath
78-50192	RX510, Receptor GPS, GPS/GLONASS/WAAS/ClearPath
90-02703	Kit, Receptor GPS RX510, GPS/GLONASS/OmniStar XP/HP
78-50184	Receptor GPS RX510, GPS/GLONASS/OmniStar XP/HP
90-02744	Kit, Montaje para liberación rápida del RX510
45-05808	Cable, Antena, Energía para serial con clavijas

### BENEFICIOS

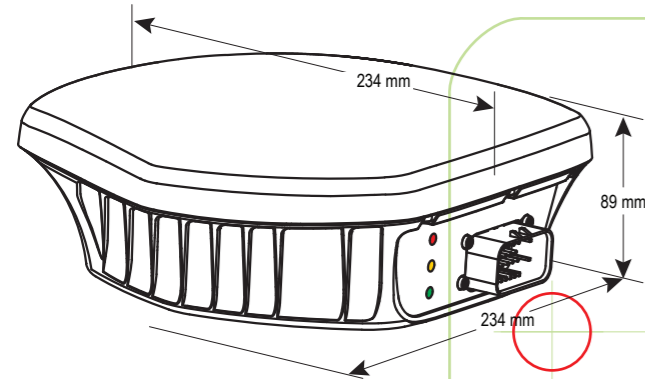
- Rendimiento escalable doble constelación y doble frecuencia
- Excelentes posiciones constantes con precisión paso a paso
- Diseño resistente para aplicaciones en máquina

### CARACTERÍSTICAS

- Capacidad satelital GPS y GLONASS
- Posicionamiento ClearPath® y AdVance® RTK
- Sólido manejo de energía para potencia de vehículo de 12 V a 24 V

**INTRODUCCIÓN**

Esta guía le brinda la información que necesita para instalar y comenzar a usar el RX510, un receptor y antena combinados L1+L2 GNSS, con soporte de banda L y salida de Radar Emulado (ER).



Se encuentran disponibles salidas NMEA adicionales; comuníquese con el Soporte Técnico de TeeJet para obtener más información.

**Luces LED del RX510**

Las luces LED ubicadas en la parte frontal del RX510 brindan información básica del estado del receptor. El funcionamiento de las luces LED en el RX510 se resume en la siguiente tabla:

Rojo	Amarillo	Verde	Estado
Apagado	Apagado	Apagado	No hay energía disponible. (Es posible que el indicador rojo no se encienda si se produjo una falla de inicio).
Encendido	Apagado	Apagado	Hay energía disponible pero no se registran satélites.
Encendido	Parpadeante	Apagado	Se registra al menos un satélite pero no una posición válida.
Encendido	Encendido	Apagado	Posición válida en modo autónomo básico.
Encendido	Encendido	Parpadeante	Seguimiento SBAS, pero no hay datos suficientes para una solución mejorada.
Encendido	Encendido	Encendido	Posición válida en modo de precisión mejorado* (WAAS/EGNOS/MSAS/DGPS, OmniSTAR VBS/XP/HP, o RTK).
Encendido	Parpadeante	Parpadeante	Posición fija con mala integración.

\* Al actuar como receptor de referencia, todas las luces sólidas indican una buena posición fija.

**SUSCRIPCIÓN OMNISTAR®**

Para suscribirse a OmniSTAR XP o HP:

1. Encienda el RX510.
2. Antes de llamar a OmniSTAR, busque un lugar con visión despejada hacia el ecuador que esté disponible antes y hasta aproximadamente 45 minutos después de completar la compra de suscripción de OmniSTAR.
3. Antes de llamar a OmniSTAR, busque el Número de Serie (OSN) de 6 dígitos de OmniSTAR en la caja de envío del RX510.
4. Llame a Atención al Cliente de OmniSTAR para comenzar con la suscripción (ver el número de contacto en la tabla de abajo).
  - La información de precios se encuentra disponible en: <http://omnistar.com/pricing.html>
  - Si desea usar GLONASS junto con GPS, deberá especificar la suscripción G2.
  - OmniSTAR le solicitará un número de tarjeta de crédito para abonar los cargos de suscripción.
  - OmniSTAR le solicitará el Número de Serie OmniSTAR, y cuando le pregunten por el Fabricante, responda "Identificación de fabricante 007".

Según su ubicación, el servicio de OmniSTAR al que se haya suscripto y la información de satélite que haya provisto el dispositivo al que está conectado, es posible que pueda ver el número de Identificación de Estación (número PRN) cambiar a un número dentro del rango 1000 a 1021 una vez que se haya recibido la suscripción y comience el proceso de convergencia. Puede demorar hasta 45 minutos para que se complete la convergencia OmniSTAR XP/HP y para que el Indicador de Calidad GGA cambie al valor "5"; durante este tiempo, es posible que el número de Identificación de Estación (número PRN) cambie varias veces.

OmniSTAR, Inc.	OmniSTAR Pty Ltd	OmniSTAR BV	OmniSTAR Pty Ltd
<b>América del Norte, América Central y América del Sur</b>	<b>Extremo Oriente, Australia, Nueva Zelanda</b>	<b>Europa, África Septentrional, Oriente Medio</b>	<b>África Meridional</b>
1-888-883-8476	+61-89-322-5295	+31 70 31 70 900	+27 21 552 0535
Houston, Texas	West Perth, Australia	Leidschendam, Holanda	Milnerton, Ciudad del Cabo

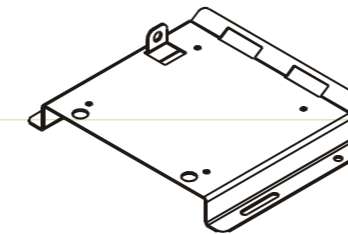
**INSTRUCCIONES DE MONTAJE**

**Plantilla de placa de montaje intermedio**

Se ha dibujado una plantilla para la placa de montaje intermedio en el fondo de esta guía de usuario.

- Las líneas rojas indican los agujeros donde se producirán los ajustes.
- Las líneas verdes indican el contorno del montaje y otros agujeros para ajustar la placa de liberación.

Figure 1-1: Placa de montaje intermedio



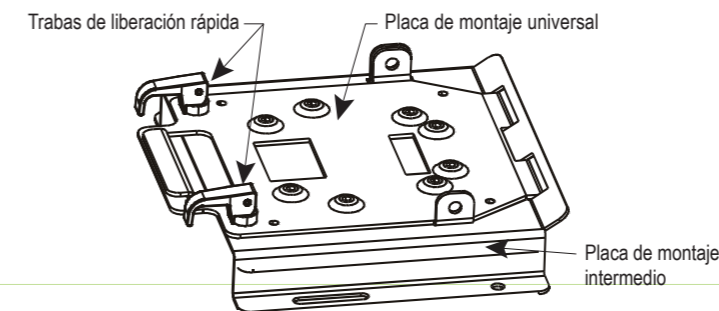
La placa de montaje universal se puede usar en varias configuraciones:

- Placa individual que se monta de manera fija en el implemento
- Montaje de manera fija en una placa intermedia
- Como parte del kit de liberación rápida

Los agujeros de montaje del RX510 se alinearán con los lugares de las muescas de la placa de montaje universal. Puede usar los pernos de cabeza embutida métricos o imperiales de la siguiente manera:

- Métricos ..... Cantidad: 4 pernos M6 x 1 mm, no superiores a 15 mm
- Imperiales ..... Cantidad: 4 pernos 1/4-20 no superiores a 1/2"

Figure 1-2: Kit de montaje completo



**Consideraciones de montaje**

- Busque un lugar con visión despejada del cielo para que se pueda rastrear cada satélite arriba del horizonte sin obstrucciones.
- Al montar el Receptor RX510, es necesario que haya un espacio de al menos 15 cm entre el receptor y cualquier curva del cable. Una longitud menor que 15 cm ejercerá una presión inadecuada en el cable y el gabinete del RX510.
- El receptor no se debe montar donde se pueda acumular agua alrededor. La carcasa del receptor está diseñada para soportar lluvia y salpicaduras, pero no sumersión en líquidos durante períodos prolongados.
- Monte el receptor sobre cualquier otro objeto de metal para evitar trayectos múltiples. Las señales satelitales que recibe el receptor del GPS por reflejo de un objeto pueden disminuir la precisión del posicionamiento. Por ejemplo, los portaequipajes, las grandes carcasas para faros, etc., pueden provocar trayectorias múltiples que pueden provocar un salto en el posicionamiento del GPS.

∅ Abertura de 10,20 mm

208,70 mm

R5,10 mm TYP.

100,00 mm

50,00 mm

12,5 mm TYP.

## ESPECIFICACIONES

### Rendimiento

#### Configuración de canal

14 GPS L1, 14 GPS L2  
12 GLONASS L1, 12 GLONASS L2 (opcional)  
2 SBAS<sup>1</sup>  
1 Banda L

#### Precisión de Posición Horizontal (RMS)<sup>2</sup>

Autónomo (L1).....1,5 m  
Autónomo (L1/L2).....1,2 m  
SBAS .....0,6 m  
CDGPS.....0,6 m  
DGPS .....0,4 m  
OmniSTAR VBS .....0,6 m  
OmniSTAR XP.....0,15 m  
OmniSTAR HP 0,1 m RT-20<sup>®3</sup> (opcional) ...0,2 m  
RT-2<sup>™3</sup> (opcional) ..... 1 cm+1 ppm

#### Precisión de medición

	GPS	GLONASS
Código L1 C/A .....	4,0 cm	15 cm
Fase de portador L1 .....	0,5 mm	1,5 mm
Código L2 P(Y).....	8 cm	8 cm
Fase de portador L2 .....	1 mm	1,5 mm

#### Velocidad de datos máxima

Mediciones ..... 1 Hz, 5 Hz, 10 Hz, 20 Hz<sup>4</sup>  
Posición..... 1 Hz, 5 Hz, 10 Hz, 20 Hz<sup>4</sup>

#### Tiempo hasta la primera fijación

Inicio en frío<sup>5</sup>..... 65 s  
Inicio en caliente<sup>6</sup>..... 35 s

#### Readquisición de señal

L1.....0,5 s (normal)  
L2.....1 s (normal)

#### Precisión

Precisión de tiempo<sup>7</sup>.....20 ns RMS  
Precisión de velocidad<sup>8</sup>.....0,03 m/s RMS

### Físico y eléctrico

Dimensiones..... 233 mm x 232 mm x 89 mm (H)  
Peso ..... 1,9 kg  
Potencia de entrada ..... +9 a +36 VCC  
Consumo de energía ..... 3,7 W (normal)  
Conector.....23 clavijas Tyco Ampseal  
Montaje..... 1/4 NC y agujeros de montaje M6

### Puertos de comunicación

3 puertos serie RS-232  
Un puerto configurable a RS-422  
Mensajes NMEA preestablecidos  
Puerto de comunicación 1  
..... 19200 velocidad de transmisión,  
..... 5 Hz GGA, ZDA 5 s  
1 CAN Bus NMEA 2000<sup>9</sup>  
1 Bluetooth  
Radar Emulado  
Frecuencia de operación  
preestablecida ..... 36,11 Hz/km/h  
1 PPS  
Entrada marcadora de evento

### Ambiental

#### Temperatura

Operativa..... De -40 °C a +70 °C  
De almacenamiento..... De -55 °C a +90 °C

Humedad .....95% no condensada

#### Vibración

Aleatoria ..... MIL-STD-202G  
Sinusoidal..... ASAE EP455

Choque .....MIL-STD-810G, 516.6

Inmersión .....MIL-STD-810G, 512.5

Ráfagas de lluvia MIL-STD-810G, 506.6

Chorros de agua..... IEC 60529 IPX6

#### Ingreso de objeto e inmersión

..... IEC 60529 IP67  
Ciclo agravado..... MIL-STD-810G, 507.5

#### Cumplimiento

Emisiones... FCC, CE, Industry Canada, BT SIG  
Inmunidad.....CE

#### Normas vehiculares

ISO 7637: El cumplimiento garantiza la capacidad del producto de funcionar a través de picos del sistema eléctrico vehicular (incluso transitorios de conmutación de carga inductiva, ciclo de encendido y descarga).

ISO 15003: El cumplimiento garantiza la capacidad del producto de soportar condiciones anormales del sistema eléctrico vehicular (cortocircuitos de la batería o a masa, polaridad revertida por sobrevoltaje y potencia anormal).

### Garantía

1 año a partir de la fecha de compra.

### Conexión eléctrica

#### Clavijas del conector

1.....	Energía +
2.....	Energía -
3.....	CAN1 -
4.....	CAN1 +
5.....	TXD 2
6.....	RXD 2
7.....	TXD1/TXD1 +*
8.....	RTS1/AUXTX/TXD1 -*
9.....	Toma de tierra de señalización 2
10.....	Reservado
11.....	Reservado
12.....	Reservado
13.....	Reservado
14.....	Conexión a tierra del chasis
15.....	Toma de tierra de señalización 1
16.....	MKI
17.....	PPS
18.....	ER
19.....	MODO
20.....	Reservado
21.....	Reservado
22.....	CTS1/AUXRX/RXD1 -*
23.....	RXD1/RXD! +*

\* El RX510 puede seleccionar RS-232/RS-422 a través de la clavija 19.

1 Sistema de Aumentación Basado en Satélites (SBAS) incluye WAAS (América del Norte), EGNOS (Europa) y MSAS (Japón).

2 Valores normales. Especificaciones de rendimiento sujetas a las características del sistema GPS, degradación operativa US DOD, condiciones ionosféricas y troposféricas, geometría satelital, longitud de línea de base, efectos de trayectoria múltiple y presencia de fuentes de interferencia intencional o no intencional.

3 Precisión esperada posterior a la convergencia. RT-20 y RT-2 son independientes de ClearPath.

4 Comuníquese con TeeJet Technologies para conocer el funcionamiento a 20 Hz.

5 Valor normal. Sin almanaque ni efemérides y sin tiempo o posición aproximados.

6 Valor normal. Almanaque y efemérides recientes guardados y hora aproximada de ingreso.

7 Precisión relativa del tiempo que no incluye sesgos debido a RF o retraso de antena.

8 La licencia de exportación restringe la operación a una velocidad máxima de 515 metros por segundo.

9 Mensajes CAN fijos en firmware.



TeeJet Technologies  
Acceso B No. 102  
Parque Industrial Jurica  
76120 Queretaro, Qro., Mexico  
[www.teejet.com](http://www.teejet.com)

TeeJet Technologies  
Mølhavevej 2  
9440 Aabybro, Denmark  
[www.teejet.com](http://www.teejet.com)