

# RX720

## MULTIFREQUÊNCIA, MULTICONSTELAÇÃO, ANTENA INTELIGENTE GNSS

Obrigado por escolher o RX720 da TeeJet Technologies como sua solução de receptor GNSS. Este documento fornece instruções para montagem e operação do RX720. Entre em contato com um revendedor local para obter mais informações ou visite [www.teejet.com](http://www.teejet.com).

O receptor GNSS RX720 oferece a mais recente tecnologia de posicionamento para usos agrícolas. Esta antena inteligente de última geração recebe vários sinais GNSS para oferecer melhor disponibilidade de satélite em condições desafiadoras de terreno e ambiente.

### Precisão, estabilidade e confiabilidade

O RX720 pode fornecer a precisão de posicionamento necessária para seus usos agrícolas de precisão. Esse receptor flexível pode ser configurado para fornecer desempenho básico usando sinais de correção gratuitos e também pode ser atualizado para usar correções de satélite baseadas em assinatura ou RTK para aplicativos mais exigentes. Os serviços TerraStar fornecem precisão de nível de 19,7 pol/50 cm (TerraStar-L) ou 1,2 pol/3 cm (TerraStar-C PRO) (95%) usando sinais de correção de satélite transmitidos globalmente. A tecnologia ClearPath é integrada ao receptor e fornece boas posições e excelente precisão de passagem a passagem, ideais para aplicações de orientação e direção agrícola.

### Multissinal, multifrequência, totalmente flexível

Um elemento interno de antena de alta qualidade, aliado à capacidade de rastrear 555 canais, torna o RX720 extremamente flexível. Esse receptor pode receber sinais GPS, GLONASS, BeiDou, Galileo e QZSS, junto com os de correção do TerraStar. Isso resulta em um grande número de sinais de satélite e em uma ampla gama de configurações, que podem fornecer a precisão de que seu aplicativo precisa - de correções SBAS (WAAS, EGNOS, MSAS, GAGAN) sem assinatura, TerraStar-L e TerraStar-C PRO, até uma precisão RTK em nível de centímetros.

### RECURSOS E BENEFÍCIOS

- Oferece suporte a GPS, GLONASS, BeiDou, Galileo e QZSS
- Precisão disponível com RTK em nível de centímetros ou precisão de 1,2 pol/3 cm (95%) com TerraStar-C PRO fornecida por satélite
- Uma caixa impermeável e durável que atende aos padrões ambientais MIL-STD-810G por anos de uso confiável em campo
- Opções de montagem magnética e com parafuso
- Para uso com TeeJet e sistemas de orientação e direção de terceiros
- Capaz de operar em fontes de +7 a +30 V CC com baixo consumo de energia de 4 W \*



### OPÇÕES DE CORREÇÃO

- Capaz de operar com correções gratuitas do SBAS
- Compatível com o serviço de correção TerraStar-L para precisão de passagem a passagem de 5,9 pol/15 cm (95%)
- Compatível com as correções TerraStar-C PRO para precisão repetível de 1,2 pol/3 cm (95%), o que significa <0,8 pol/2 cm de precisão de passagem a passagem
- Assinaturas TerraStar oferecidas para três meses, 1, 2 ou 3 anos
- RTK compatível com link de rádio convencional ou soluções NTRIP fornecidas pela rede

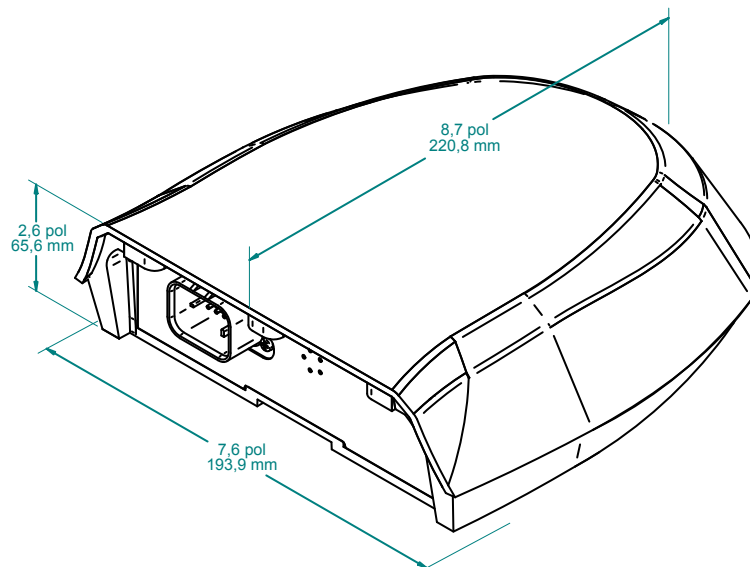
### Kits e componentes RX720

Número do kit/peça	Descrição
90-02942	Kit, receptor GNSS, RX720, frequência dupla, pronto para TerraStar-L, ClearPath, sem SBAS
90-02943	Kit, receptor GNSS, RX720, frequência dupla, pronto para TerraStar-L, ClearPath, SBAS
90-02944	Kit, receptor GNSS, RX720, frequência dupla, pronto para TerraStar-L e TerraStar-C PRO, ClearPath, SBAS
90-02945	Kit, receptor GNSS, RX720, frequência dupla, pronto para TerraStar-L e TerraStar-C PRO, ClearPath, sem SBAS
90-02946	Kit, receptor GNSS, RX720, frequência dupla, pronto para TerraStar-L e TerraStar-C PRO, RTK, ClearPath, SBAS
65-05243	Suporte de montagem para RX520 e RX720
45-05957	Cabo, RX520 e RX720 para cabo de energia e Com 1 serial

## PRINCÍPIOS BÁSICOS

Este guia ajudará na configuração e operação do receptor GNSS RX720. Com exceção do uso em aplicações RTK, o receptor é enviado da TeeJet, pronto para funcionar na configuração solicitada. Quando o receptor estiver devidamente montado com uma visão clara do céu, e com as conexões de dados e energia concluídas, a unidade começará a fornecer posições. Se estiver usando soluções de ponto único (autônomo), os dados de posição serão emitidos dentro de alguns minutos após a inicialização. Aguarde cerca de 15 minutos para posições SBAS de qualidade e 20 minutos para que as posições de banda L estejam disponíveis.

Figura 1: Dimensões do RX720



## LED do RX720

O LED na lateral do RX720 fornece informações básicas sobre o status do receptor. A operação do LED no RX720 está resumida na seguinte tabela:

Estado	Descrição
Verde sólido	Solução precisa boa (RTK/PPP ou fixa)
Verde piscando lentamente (1 Hz)	Solução precisa convergindo
Amarelo sólido	Solução básica (ponto único/SBAS/DGPS)
Amarelo piscando lentamente (1 Hz)	Rastreando satélites e calculando a solução da posição inicial
Amarelo piscando rapidamente (3 Hz)	Inicializado e pronto para comunicação
Vermelho sólido (inicial)	Ligar/reiniciar (por cerca de 10 segundos após inicializar ou reiniciar)
Vermelho sólido (contínuo)	Erro no sistema do receptor, se o indicador persistir após 30 segundos
Vermelho piscando lentamente (1 Hz)	Aviso de qualidade da posição (erro não confiável/alto)
Vermelho piscando rapidamente (3 Hz)	Falha no posicionamento (inutilizável)

## ASSINATURA DE BANDA L

Para assinar o serviço de banda L de assinatura TerraStar:

1. Anote o número de série de sua RX720, o número de peça da assinatura que você pretende adquirir, e a data que você deseja que sua assinatura seja ativada.
2. Peça ao revendedor para entrar em contato com o suporte ao cliente da TeeJet para obter o boletim de assinatura TerraStar [98-01494] e fornecer essa informação. Seu revendedor enviará o pedido à TeeJet, e sua transação financeira ocorrerá entre você e seu revendedor.

**NOTA:** O tempo de execução mínimo para a ativação é de 72 horas.

O receptor NÃO precisa estar ligado no momento em que a assinatura é ativada. Na primeira vez em que você ligar o receptor após a data de ativação especificada, a ativação da assinatura será capturada pelo receptor no ar dentro de 4 horas após a ativação. Durante a operação subsequente do receptor, normalmente serão necessários 20 minutos de operação com uma visão clara do céu para processar completamente os dados de correção da banda L e fornecer um valor indicador de qualidade GGA de "2" (TerraStar-L) ou "5" (TerraStar-C PRO).

## INSTRUÇÕES DE MONTAGEM

O RX720 está equipado com 3 (três) ímãs integrados para conexão ao suporte de montagem incluído. Se a montagem permanente do RX720 for necessária, entre em contato com o suporte técnico da TeeJet Technologies para obter mais informações.

### Modelo de placa de montagem intermediária

Um modelo para a placa de montagem intermediária foi desenhado no verso deste manual do usuário.

- Círculos vermelhos indicam os furos onde deverá ocorrer a fixação.
- As linhas verdes indicam o contorno da montagem e outros furos para fixação da placa de lançamento.

### Considerações sobre a montagem

- Escolha um local que tenha uma clara visão do céu para que cada satélite acima do horizonte possa ser rastreado, sem obstruções.
- Ao montar o receptor RX720, é necessário haver um espaço de pelo menos 5,9 pol / 15 cm entre o receptor e qualquer dobra no cabo. Qualquer comprimento menor do que 5,9 pol / 15 cm gera uma tensão indevida no cabo e no alojamento do RX720.
- O receptor não deve ser montado em áreas onde água possa acumular ao seu redor. A caixa do receptor foi projetada para resistir à chuva e a respingos, mas não à submersão em líquidos por períodos de tempo prolongados.
- Monte o receptor acima de todos os outros objetos de metal para evitar sobreposição. Os sinais de satélite recebidos pelo receptor GNSS através do reflexo de um objeto podem diminuir a precisão do posicionamento. Por exemplo, telhas, grandes alojamentos para iluminação, etc. podem causar sobreposição que resulte em saltos na posição do GNSS.

Figura 2: Placa de montagem

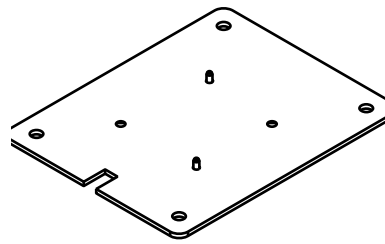
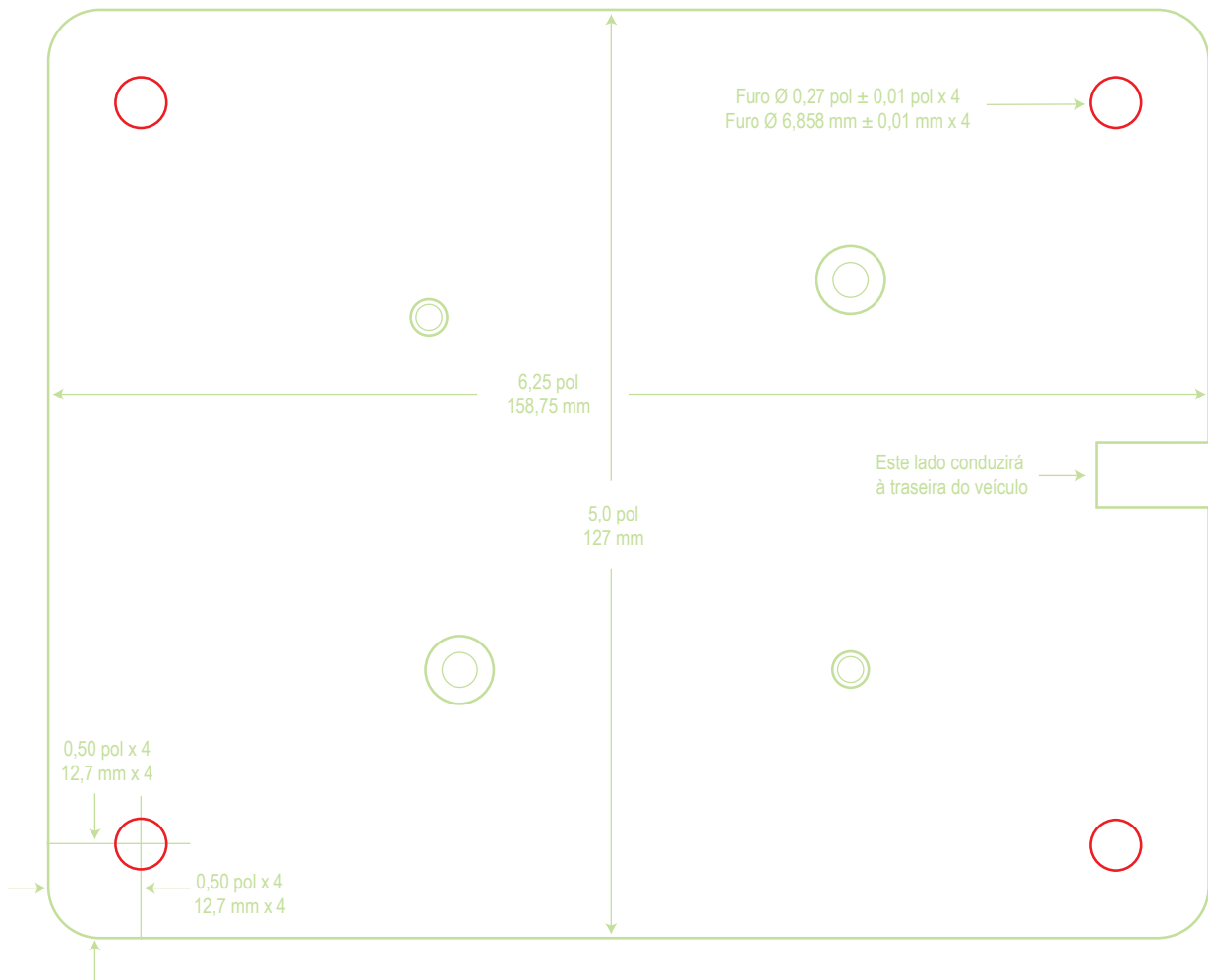
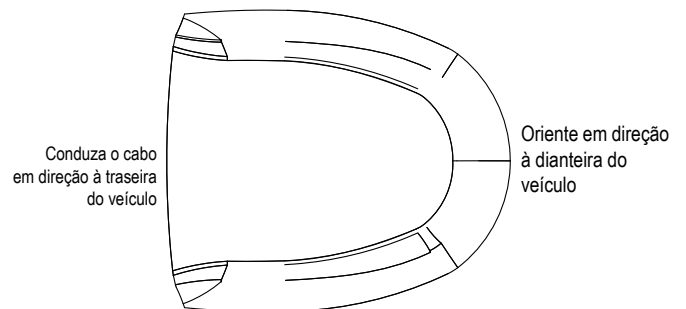


Figura 3: Exemplo de orientação



## ESPECIFICAÇÕES

### Desempenho<sup>1</sup>

Configuração de canal ..... 555 canais

#### Rastreamento de sinal<sup>10</sup>

GPS ..... L1, L2, L2C, L5  
 GLONASS ..... L1, L2  
 Galileo ..... E1, E5a/b, E5, AltBOC  
 BeiDou ..... B11, B1C, B21, B2a  
 SBAS ..... L1  
 Banda L

#### Precisão da posição horizontal..... (RMS)

Ponto único L1/L2 ..... 3,9 pés/1,2 m  
 SBAS<sup>2</sup> ..... 23,6 pol/60 cm  
 DGPS ..... 15,7 pol/40 cm  
 TerraStar-L<sup>3,4</sup> ..... 15,7 pol/40 cm  
 TerraStar-C PRO<sup>3,4</sup> ..... 1 pol/2,5 cm

#### Precisão da posição horizontal..... (95%)

Ponto único L1/L2 ..... 7,9 pés/2,4 m  
 SBAS<sup>2</sup> ..... 3,9 pés/120 cm  
 DGPS ..... 31,5 pol/80 cm  
 TerraStar-L<sup>3,4</sup> ..... 19,7 pol/50 cm  
 TerraStar-C PRO<sup>3,4</sup> ..... 1,2 pol/3 cm

#### Precisão de passagem a passagem ..... (95%)

Ponto único L1/L2 ClearPath ..... 35 cm/13,8 pol  
 TerraStar-L ..... 5,9 pol/15 cm  
 TerraStar-C PRO ..... 0,8 pol/2 cm

#### Taxa máxima de dados

Medições ..... até 20 Hz  
 Posição ..... até 20 Hz

#### Tempo até o primeiro reparo

Início a frio<sup>5</sup> ..... <40 s (típico)  
 Início a quente<sup>6</sup> ..... <20 s (típico)

#### Reconhecimento de sinal

L1 ..... 0,5 s (típico)  
 L2 ..... <1,0 s (típico)

Precisão da velocidade<sup>7</sup> ..... 0,03m/s RMS

Precisão de tempo<sup>8</sup> ..... 20ns RMS

### Especificações

Dimensões ..... 8,7 pol/220 mm de comprimento  
 ..... 7,6 pol/192 mm de largura  
 ..... 2,6 pol/66 mm de altura

Peso ..... <2,4 lbs/1088 g

Conector ..... Tyco Ampseal de 14 pinos

Montagem ..... 4 x encaixes para parafuso M4

..... Montagem magnética integrada

..... Placa de montagem opcional

#### Energia

Faixa de tensão de entrada ..... +7 a +30 V CC

Consumo de energia<sup>9</sup> ..... 4 W (típico)<sup>8</sup>

#### LED de status multicolorido, visível à luz do dia

### Ambiente

#### Temperatura

Em funcionamento ..... -40 °F a +158 °F

..... -40 °C a 70 °C

Armazenamento ..... -49 °F a +176 °F

..... -45 °C a 80 °C

Método de umidade ..... MIL-STD-810G 507.6

Método de imersão ..... MIL-STD-810G 512.6

Método de choque ..... MIL-STD-810G 516.7

Radiação solar ..... EN60950-22 8.2

..... ISO 9022-9, Método 20, Grau de gravidade 03

Névoa de sal ..... IEC 60068-2-11

Método de areia e poeira ..... MIL-STD-810G 510.5

#### Vibração

Aleatório ..... MIL-STD-810G, Método 514.7

Conformidade ..... FCC, ISED, CE, E-Mark

Classificação de proteção de ingresso ..... IP67

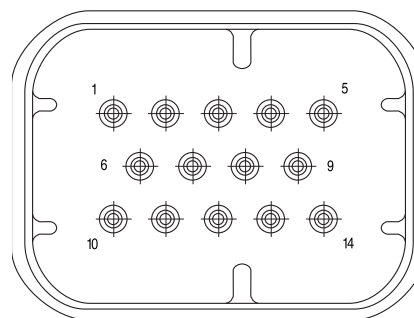
### Garantia

1 ano a partir da data de compra

### Conexão elétrica

#### Pinos de saída do conector

Figura 4: Pinos de saída do conector



#### Usodos

	pinos
1	COM1TxD
2	COM1RxD
3	COM2TxD
4	COM2RxD
5	Aterramento de sinal (COM/MKI/PPS/ER)
6	CAN+
7	CAN-
8	COM3TxD
9	Potência negativa/Retorno
10	ER_OUT (saída de radar emulado)
11	MKI (entrada de marca)
12	Saída de PPS (pulso por segundo)
13	COM3RxD
14	Potência positiva/Fonte

1. Valores típicos (condições a céu aberto). Especificações de desempenho sujeitas às características do sistema GNSS, à degradação operacional do sinal no espaço (Signal-in-Space, SIS), às condições ionosféricas e troposféricas, à geometria do satélite, ao comprimento da linha de base, aos efeitos de sobreposição e à presença intencional ou não intencional de fontes de interferência.  
 2. Somente GPS.  
 3. Requer assinatura do serviço de dados. Assinaturas disponíveis na TeeJet.

4. Precisão RMS/95% sob condições ideais e pode variar com base na região geográfica do usuário, atividade ionosférica, níveis de cintilação, disponibilidade do GNSS e integridade da constelação, condições de sobreposição e presença de fontes de interferência.  
 5. Valor típico. Nenhum almanaque nem efemérides e nenhuma posição ou horário aproximados.  
 6. Valor típico. Almanaque e efemérides recentes salvos e posição e tempo aproximados inseridos.

7. O licenciamento de exportação restringe a operação a um máximo de 515 metros por segundo.  
 8. A precisão do horário não inclui distorções devido a RF ou atraso da antena.  
 9. Valores de consumo de energia para GPS L1/L2.  
 10. Sinais rastreados dependendo do modelo/configuração do receptor adquirido.