



# DirectoValve® Type B el-motorer og ventiler

## Elektrolukkeventiler

Bom-styremotorer er 22 RPM for 344B-serien (0,7 sekunder reaktionstid) og 25 RPM til 346B og 356-serien (0,6 sekunder reaktionstid) for 12 VDC-systemer. Fås med serie E og EC el-motorer i model med DIN-stik og med kabel. Type E el-motorer har DPDT-afbryder (2-polet, 2-vejs). Type EC el-motorer har enklere SPST-afbryder (1-polet, 1-vejs) og passer til alle slags sprøjtecomputere.

Strømförbrug under 2 A (1,7 A ved 40 lb-in).

El-stik bestilles efter standardnummer, se side 117 for yderligere information.

**Bemærk:** 2-vejs elektromotorer kan vendes 180°, så udgangskablet vender den anden vej på ventilen. Der fås ligeledes en indsats til at vende motorer 90°; nærmere herom fås hos din forhandler.

Der er indbygget sikring til beskyttelse af ventil og el-system; den tilbageslås automatisk, når strømmen til elektroventilen afbrydes i 20 sekunder.

Direkte koblet stillings- og driftsindikator. Gul oval angiver 22 RPM motor. Gul diamant angiver 25 RPM motor.

Dækslet omslutter motoren, så der er ringe lufttrum og kondensering bliver dermed elimineret. Det er forseglet og svejset sonisk iht. IP67 normering for drift i vand.

Ætset mærkning med komplet elektroventilnummer og -dato (år, dag, måned).

Dobbeltvæggene i gearkassen gør den stærk, og sørger for konstant smøring af de robuste metaltandhjul.

Fås enten med kontakter, der slås til eller fra med strøm, og som har robust, indbygget dobbeltforseglet tulle og flad pakning på modeller med DIN-stik. Motor- og DIN-kabler er af polyurethan.

Elektromotorhuset kan let afmonteres ved at trække en låsepind ud, så man kan betjene ventilen manuelt og let udskifte den.



## Elektroreguleringsventiler

Der er vigtigt at vælge korrekt reguleringsmotor til maksimering af sprøjteydelsen. Der fås elektroventiler med tre forskellige omdrejningstal på nuværende tidspunkt: 1 omdr. pr. min., 3 omdr. pr. min. og 6 omdr. pr. min. Elektroventiler med 1 omdr. pr. min. anvendes mest til manuelt udstyr; de er for langsomme til automatisk sprøjtestyring. De øvrige to elektroventil typer anvendes til automatisk styring. Elektroventiler med 3 omdr. pr. min. er de mest brugte; de åbner RL-ventiler til maksimalt flow på ca. 6 sekunder og PR-ventiler på ca. 10 sekunder. Elektromotorer med 6 omdr. pr. min. arbejder dobbelt så hurtigt.

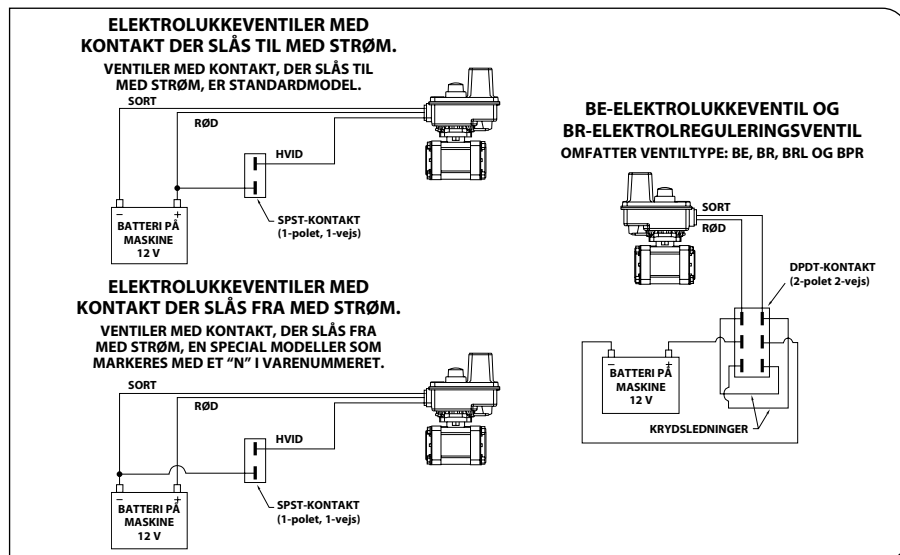
## DIN- og kabelstik

Både DIN-stik og elektroventilkabler er lavet af polyurethan og er trykekstruderet, så kablet er rundt og godt forseglet. Polyurethan er dobbelt så stærkt og er tre gange så modstandsdygtigt over for slidtage som PVC. Elektroventilkabler har formstøbte stikprop-por, så kabelender og ledninger er forsegledet og kan dermed ikke blive våde. Lederisolering er farvekodet: rød, hvid og sort.

DIN-kabelstik er konstrueret til specielt formstøbt elastomermateriale, der ikke kræver flad pakning. Midterskruen er af rustfrit stål.

## Ved bestilling:

Eksempel: 38082-30, 3 meter (10') DIN-kabel.



DIN-KABEL	KABEL
38082-05	0,5 meter (1,5') DIN-kabel
38082-15	1,5 meter (5') DIN-kabel
38082-30	3 meter (10') DIN-kabel
38082-60	6 meter (20') DIN-kabel

DIN-kabler skal bestilles separat.



## Varenumre på type B-elektrolukkeventiler

SERIE 344B			STRØMFORBRUG (I AMPERE)**	SERIE 346B OG 356			STRØMFORBRUG (I AMPERE)**		KABELLÆNGDE
BEC-ELEKTROVENTIL MED KONTAKT DER SLÅS TIL MED STRØM	*BEC-ELEKTROVENTIL MED KONTAKT DER SLÅS FRA MED STRØM	BE-ELEKTROVENTIL MED KONTAKT		344B, 440B, 450B, 460B	BEC-ELEKTROVENTIL MED KONTAKT DER SLÅS TIL MED STRØM	*BEC-ELEKTROVENTIL MED KONTAKT DER SLÅS FRA MED STRØM	BE-ELEKTROVENTIL MED KONTAKT	346B	
50515-22CP03	* 50515-22CN03	* 50533-22C03	1,1	50515-25CP03	* 50515-25CN03	* 50533-25C03	1,75	2,2	0,3 meter (1,0') kabel
50515-22CP05	* 50515-22CN05	50533-22C05	1,1	50515-25CP05	* 50515-25CN05	50533-25C05	1,75	2,2	0,5 meter (1,5') kabel
50515-22CP15	* 50515-22CN15	* 50533-22C15	1,1	50515-25CP15	* 50515-25CN15	* 50533-25C15	1,75	2,2	1,5 meter (5') kabel
50515-22CP60	* 50515-22CN60	* 50533-22C60	1,1	50515-25CP60	* 50515-25CN60	* 50533-25C60	1,75	2,2	6 meter (20') kabel
50515-22DP	* 50515-22DN	* 50533-22D	1,1	50515-25DP	* 50515-25DN	* 50533-25D	1,75	2,2	DIN-stik

Dele, der er markeret med "\*" lagerføres ikke.

\*\* Opgivelse af strømforbrug er nominelt ved 13,8 V og varierer efter ventilstand og kemikalietype.

**Bemærk:** DIN-kabler skal bestilles separat.

## \*BEC-el-omløbsventiler (normalt åbne)

SERIE 344B			STRØMFORBRUG (I AMPERE)**	SERIE 346B OG 356			STRØMFORBRUG (I AMPERE)**		KABELLÆNGDE
BEC-ELEKTROVENTIL MED KONTAKT DER SLÅS TIL MED STRØM	*BEC-ELEKTROVENTIL MED KONTAKT DER SLÅS FRA MED STRØM	BE-ELEKTROVENTIL MED KONTAKT		344B, 440B, 450B, 460B	BEC-ELEKTROVENTIL MED KONTAKT DER SLÅS TIL MED STRØM	*BEC-ELEKTROVENTIL MED KONTAKT DER SLÅS FRA MED STRØM	BE-ELEKTROVENTIL MED KONTAKT	346B	
50994-22CP03	* 50994-22CN03	* 50533-22C03	1,1	50994-25CP03	* 50994-25CN03	* 50533-25C03	1,75	2,2	0,3 meter (1,0') kabel
50994-22CP05	* 50994-22CN05	50533-22C05	1,1	50994-25CP05	* 50994-25CN05	50533-25C05	1,75	2,2	0,5 meter (1,5') kabel
50994-22CP15	* 50994-22CN15	* 50533-22C15	1,1	50994-25CP15	* 50994-25CN15	* 50533-25C15	1,75	2,2	1,5 meter (5') kabel
50994-22CP60	* 50994-22CN60	* 50533-22C60	1,1	50994-25CP60	* 50994-25CN60	* 50533-25C60	1,75	2,2	6 meter (20') kabel
50994-22DP	* 50994-22DN	* 50533-22D	1,1	50994-25DP	* 50994-25DN	* 50533-25D	1,75	2,2	DIN-stik

Dele, der er markeret med "\*" lagerføres ikke.

\*\* Opgivelse af strømforbrug er nominelt ved 13,8 V og varierer efter ventilstand og kemikalietype.

**Bemærk:** DIN-kabler skal bestilles separat.

## 344B- og 346B-elektroreguleringsventiler

HASTIGHED (OMDR. PR. MIN.)	VARENUMMER PÅ R- OG RL-VENTILER	VARENUMMER PÅ PR-VENTILER	STRØMFORBRUG (I AMPERE)**		KABELLÆNGDE
			AA344B	AA346B	
1	* 50516-01C03	* 50996-01C03	0,10	0,12	0,3 meter (1,0') kabel
1	* 50516-01C05	* 50996-01C05	0,10	0,12	0,5 meter (1,5') kabel
1	* 50516-01C15	* 50996-01C15	0,10	0,12	1,5 meter (5') kabel
1	* 50516-01C60	* 50996-01C60	0,10	0,12	6 meter (20') kabel
1	* 50516-01D	* 50996-01D	0,10	0,12	DIN-stik
3	* 50516-03C03	* 50996-03C03	0,15	0,20	0,3 meter (1,0') kabel
3	* 50516-03C05	* 50996-03C05	0,15	0,20	0,5 meter (1,5') kabel
3	* 50516-03C15	* 50996-03C15	0,15	0,20	1,5 meter (5') kabel
3	* 50516-03C60	* 50996-03C60	0,15	0,20	6 meter (20') kabel
3	* 50516-03D	* 50996-03D	0,15	0,20	DIN-stik
6	* 50516-06C03	* 50996-06C03	0,43	0,50	0,3 meter (1,0') kabel
6	* 50516-06C05	* 50996-06C05	0,43	0,50	0,5 meter (1,5') kabel
6	* 50516-06C15	* 50996-06C15	0,43	0,50	1,5 meter (5') kabel
6	* 50516-06C60	* 50996-06C60	0,43	0,50	6 meter (20') kabel
6	* 50516-06D	* 50996-06D	0,43	0,50	DIN-stik

Dele, der er markeret med "\*" lagerføres ikke.

\*\* Opgivelse af strømforbrug er nominelt ved 13,8 V og varierer efter ventilstand og kemikalietype.

**Bemærk:** DIN-kabler skal bestilles separat. DIN-kabeludvalg fremgår af side 78.

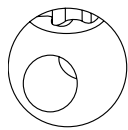


## DirectoValve® elektrotrykreguleringsventiler

Med den rette reguleringsventil får man forbedret sprøjtedrift, især på sprøjter med automatisk flowstyring. Når funktioner og registreringer styres med avanceret elektronik, får den korrekte reguleringsventil udstyret til at reagere hurtigt på omstillinger og fungerer ved vidt forskellige sprøjteha-stigheder. Når man vælger den rette ventil er det nødvendigt at bestemme maksimumskapaciteten, de besprøjtningssrater man har brug for og passende elektroventilomdrejningstal.

## Ventilfunktioner

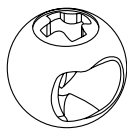
Hvor stor reguleringsventilkapaciteten skal være, afhænger af sprøjtemængde og pumpekapacitet. Reguleringsventilen kan desuden benyttes som omløbsventil og drosselventil. Som drosselventil reguleres dyseflowet efter ventilløbet. Som omløbsventil returneres overskydende flow fra pumpen. Ventiler, der fungerer godt i hele flowspektret, har bedst chance for at fungere i alle situationer.



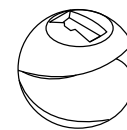
R-ventiltype



Drosselventil



RL-ventil



PR-ventil

## R-ventiltype og drosselventiler

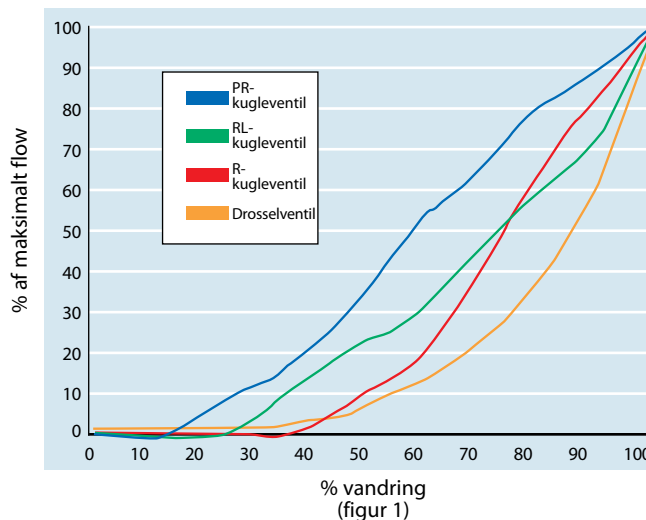
Som det fremgår af diagrammet, har drosselventilen den største stigning i flowkurven i den sidste 1/3 (30°) af vandringsen, hvor flowforøgelse er 75 % gennem ventilen. Den lige tovejs R-kugleventilkurve er ikke helt så stejl, med flowforøgelse gennem ventilen på 60 % i de sidste 30° af vandringsen. R-kugleventiler har imidlertid den yderligere ulempe, at der ikke er væsentligt flow gennem den i den første 1/3 af vandringsen. Da en lille omstilling på disse ventiler afstedkommer væsentligt ændring i flow, er det vanskeligt at regulere store flowmængder, når ventilen er mellem to tredjedele og helt åben.

## Reguleringsventiltyper

Den særlige kugleform i reguleringsventilerne gør, at de har god reaktionsevne og virker både ved høj og lav sprøjtningssrate. Reguleringsventiler på de fleste landbrugs-sprøjter er enten 2-vejskugleventil eller drosselventil. Når man skal bestemme størrelse på en reguleringsventil, skal man først og fremmest sætte sig ind i ventilens

flowkurve til bestemmelse af, hvor effektivt ventilen kan regulere. Typisk flowkurv for DirectoValve® reguleringsventiler fremgår af figur 1. Denne kan være til hjælp til at bestemme, hvilken ventiltipe der skal anvendes.

## Reguleringsventilflowkurver



## RL-ventil

Spraying Systems Co.® har konstrueret en særlig kugle, der får ventilen til at starte regulering tidligere i vandringsen, så reguleringen bliver mere fintfølede. Denne særlige kugleventil øger også flowet med nærmere lineær stigning i de første 3/4 af ventildvandringsen. Flowet fra ventilen åbnes 10° forud for almindelige R-ventiltyper og øger flowet via RL-kugleventiler i de første 70 % af vandringsen (figur 1). Men den maksimale kapacitet er ca. 10 % lavere end R-ventiltypen.

## PR-ventil

PR-ventilen består af et 3-vejshus og en kugle med en kileudskæring. Kombinationen af denne kugle og en motor, der drejer forbi de konventionelle 90° betyder, at ventilen har en næsten lineær flowkurve. 2PR-modellen har prop i en udgang. 3PR-modellen fører returflow til tanken.

Som det fremgår af figur 1, øges flowprocenten ca. i takt med kuglevandringsen, således at man undgår den hurtige flowændring i almindelige kugleventiler og drosselventiler.

## Reguleringsventil af kugletypen

\* Fås ikke i rustfrit stål.

VARENUMMER	MAKSIMALT TRYK	GENNEMSTRØMNINGSHASTIGHED VED ET TRYKFALD PÅ 0,34 bar (5 PSI)	GENNEMSTRØMNINGSHASTIGHED VED ET TRYKFALD PÅ 0,69 bar (10 PSI)
344BR-2	20 bar (300 PSI)	121 l/min (32 GPM)	170 l/min (45 GPM)
344BR-3	20 bar (300 PSI)	91 l/min (24 GPM)	129 l/min (34 GPM)
344BRL-2	20 bar (300 PSI)	102 l/min (27 GPM)	144 l/min (38 GPM)
* 344BPR-2	20 bar (300 PSI)	45 l/min (12 GPM)	64 l/min (17 GPM)
* 344BPR-3	20 bar (300 PSI)	45 l/min (12 GPM)	64 l/min (17 GPM)
346BR-2	10 bar (150 PSI)	379 l/min (100 GPM)	534 l/min (141 GPM)
346BR-3	10 bar (150 PSI)	242 l/min (64 GPM)	344 l/min (91 GPM)
* 346BPR-2	10 bar (150 PSI)	200 l/min (53 GPM)	284 l/min (75 GPM)
* 346BPR-3	10 bar (150 PSI)	200 l/min (53 GPM)	284 l/min (75 GPM)

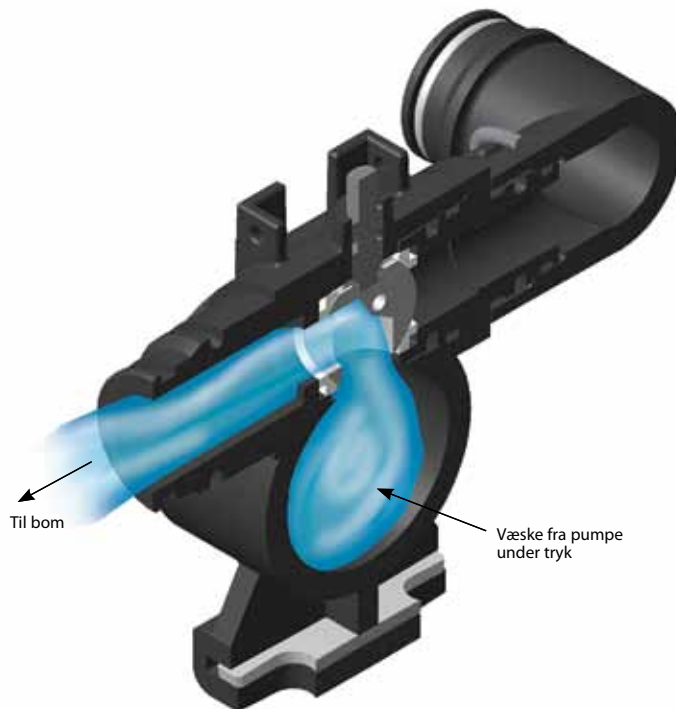


TeeJet Technologies ventiler med Flow back udnytter et patenteret design, der kan forbedre nøjagtigheden af sprøjtning. Afhængig af sprøjtekonfiguration, kan en standard ventiler tillade en forsinkelse på fem til ti sekunder, eller mere, fra det tidspunkt, hvor bomsektionen slukkes, til det tidspunkt hvor dyserne faktisk stopper med at sprøjte. Denne forsinkelse kan føre til over-forbrug af sprøjtemiddel når bomsektioner slukkes eller sprøjtning af områder uden for målområdet. TeeJet Technologies Flow back funktion gør det muligt stort set øjeblikkeligt at tænde/slukke ved hurtigt at sænke trykket i sprøjtebommen. Dette opnås ved at omdirigere en lille mængde væske fra sprøjtebommen tilbage til sprøjtetanken. Ved at bruge præcis bomlukning og Flow back af en lille mængde væske til tanken, snarere end forkert anvendelse deraf, kan betydelige kemiske besparelser opnås. Derudover er Flow back ventiler det perfekte supplement til automatisk kontrol af bomsektionssystemer (ABSC).

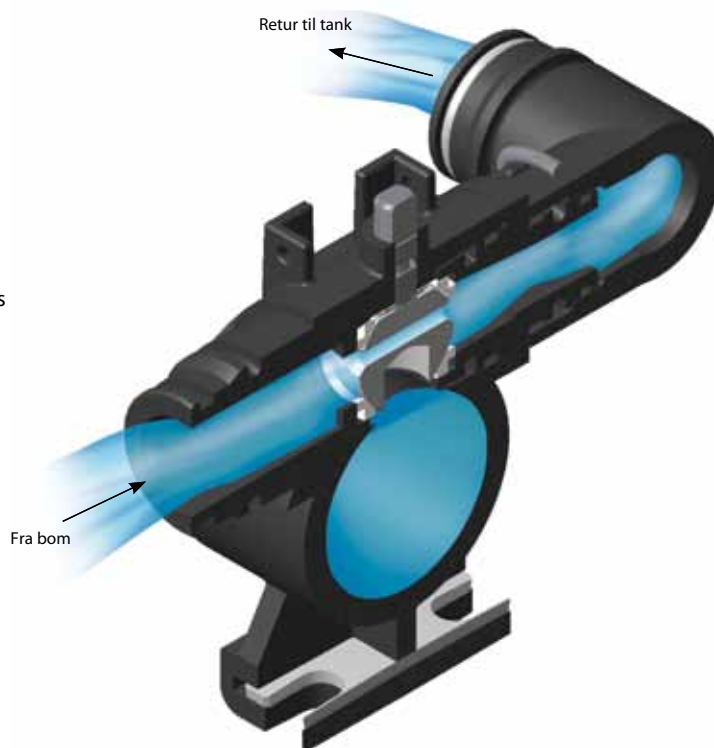
## Beskrivelse:

- Minimerer risikoen for over- eller forkert anvendelse ved at sænke bomtryk og giver 80–95% hurtigere dyselukning sammenlignet med traditionelle Åben/luk ventiler.
- Sprøjtebommen er stadig fuld af væske, hvilket giver mulighed for at genoptage sprøjtning med det samme, når ventilerne åbnes igen.
- Reducerer kemikalie omkostninger ved at eliminere spild og beskytte følsomme områder eller områder uden for målområdet fra sprøjtning.
- Ideel partner til automatisk kontrol af bomsektionssystemer (ABSC), men egnet til brug med enhver automatisk eller manuel sprøjtestyring.
- Nem installation – kræver kun en enkelt returledning for Flow back til tanken. Ingen yderligere ledninger eller sensorer påkrævet.
- Flow back i returledningen skal have ubegrænset gennemstrømning til toppen af tanken for at sikre optimal sprøjte dybde. Se side 157 for diagram omkring Flow back ventilens tilslutning.
- Kompatibel med et bredt udvalg af sprøjte typer, størrelser og kontrolsystemer.
- Flow back konfiguration findes på 430, 450 og 460 manifolder. Vælg den bedste manifold baseret på maksimalt driftstryk, bomgennemstrømningskrav og monteringspræferencer.
- For yderligere information kontakt din lokale TeeJet Technologies forhandler eller salgsrepræsentant.

## Hvordan Flow back ventilen virker



Flow back ventil i åben position



Flow back ventil i lukket position



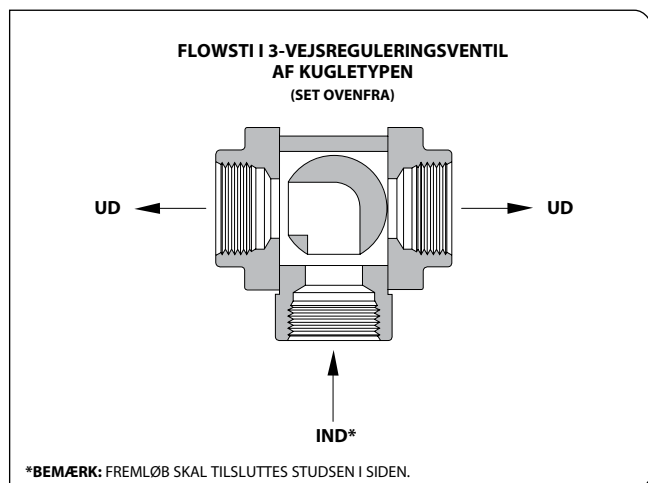


## Model 344B og 346B trykreguleringsventiler (kugleventil)

Serie 340 elektrisk reguleringsventiler er beregnet til at give lineær flowregulering og lukningsstyring i landbrugsmaskineri. Begge modeller fås i flere versioner og med flere motoromdrejningstal til diverse opgavetyper.

### Beskrivelse:

- Fås i 2- og 3-vejsudgaver.
- Fås med 1, 3 og 6 motoromdrejninger pr. min. Bemærk: PR-modellens vanding tager dobbelt så lang tid som R- og RL-modellerne.
- Totrådet ledning gør det let at installere på 12 V udstyr.
- Lavt strømforbrug, under 1 Amp.
- Fås med diverse ind- og udgangstyper. For nærmere beskrivelse og udvalg se side 114–116.
- Våddele af nylon, polypropylen, rustfrit stål, Teflon® og Viton®.
- Se side 78–79 for nærmere beskrivelse af type B elektroventiler.



Serie R og RL



Serie 344 BPR



Serie 346 R



Serie 346 BPR

## Drosselventil

### Model AA(B)244C-3/4 eksternt styret elektroreguleringsventil af drosselventiltypen

Model AA244C eksternt styret elektroreguleringsventil er specielt konstrueret til eksternt styret trykregulering på landbrugsmaskineri med DirectoValve AA144A eller AA145 lukkemagnetventiler.

### Egenskaber:

- Ubegrænset flow ved helt åben ventil—tryktab på 0,34 bar (5 PSI) ved flow på 107 l/min (28,4 GPM).
- Omløbsflow: 7,5 l/min (2 GPM) ved 0,7 bar (10 PSI).
- Fungerer i 12 V/DC-system og kan styres af en dobbeltpolet fjedercentereret skiftekontakt.
- Maksimalt arbejdstryk: 7 bar (100 PSI).
- Totrådsledning til 12 V udstyr.
- 3/4" muffers med (hun) NPT- eller BSPT-gevind.
- Let installation (flow kan gå i begge retninger).
- God tæringsbestandighed.
- Lavt strømforbrug (0,10 Amp).
- 20 sekunders reaktionstid.



### Ved bestilling:

Opgiv varenummer.  
Eksempel: AA(B)244C-3/4  
(B) = BSPT



## Forklaring på varenummer på ventiler

# (B)344BRL-2FS-01C15AB

### GEVIND PÅ UDLØBSSTUDES

DELVARENUMMER	BESKRIVELSE
INGEN ANGIVELSE	ALLE GEVIND ER TYPE NPT (HVIS DER ER NOGEN)
(B)	ALLE GEVIND ER TYPE BSPT (HVIS DER ER NOGEN)

### MODEL

DELVARENUMMER	BESKRIVELSE
344B/346B	REGULERINGSVENTIL

### ELEKTROVENTILTYPE

DELVARENUMMER	BESKRIVELSE
R	REGULERINGSVENTIL
RL	LINEÆR REGULERINGSVENTIL (KUN SERIE 344)
*PR	TRYKREGULERINGSVENTIL

\*Fås ikke i rustfrit stål.

### VENTILTYPE

DELVARENUMMER	BESKRIVELSE
2	2-VEJSVENTIL
3	3-VEJSVENTIL (KUN PR OG R)

### SLUTHÆTTER- ELLER UDGANGSFITTINGS

DELVARENUMMER	BESKRIVELSE
3	3/4" RØRGEVIND (KUN SERIE 344)
4	1" RØRGEVIND (KUN SERIE 344)
5	1 1/4" RØRGEVIND (KUN SERIE 346)
6	1 1/2" RØRGEVIND (KUN SERIE 346)
Q	QUICK CONNECT (KUN SERIE 344)
F	SERIE 50 FLANGE
F75	SERIE 75 FLANGE (KUN SERIE 346)



### EL-TILSLUTNING

STIK- OG BENTYPE. HVIS DER IKKE SKAL SÆTTES STIK I, SKAL DENNE PLADS STÅ TOM.

Vi henviser til side 117 for information om el-stik og -koder.

### ELEKTROVENTILKABLER

DELVARENUMMER	BESKRIVELSE
C	0,5 METER KABEL
* C03	0,3 METER KABEL
* C15	1,5 METER KABEL
* C60	6,0 METER KABEL
D	DIN-STIK

Dele der er markeret med "\*" lagerføres ikke. Kontakt din nærmeste forhandler for yderligere oplysninger om bestilling og udvalg.

**Bemærk:** DIN-kabler skal bestilles separat. Vi henviser til side 78 for yderligere information om DIN-kabler.

### ELEKTROVENTILOMDREJNINGSTAL

DELVARENUMMER	BESKRIVELSE
01	ELEKTROVENTIL MED 1 OMDR. PR. MINUT (18 SEKUNDERS RESPONSTID)
03	ELEKTROVENTIL MED 3 OMDR. PR. MINUT (6 SEKUNDERS RESPONSTID)
06	ELEKTROVENTIL MED 6 OMDR. PR. MINUT (3 SEKUNDERS RESPONSTID)

**Bemærk:** Responsstiden på serie PR er dobbelt så lang.

### KUGLEMATERIALE

DELVARENUMMER	BESKRIVELSE
INGEN ANGIVELSE	POLYPROPYLEN KUGLE
S	RUSTFRI STÅL KUGLE (KUN I SERIE R og RL)

### IND- OG UDGANGSFITTINGS

FITTINGS TIL IND- OG UDGANGE BESTILLES SEPARAT

- **3, 4, 5, 6:** Når man bestiller 3/4" (3), 1" (4), 1 1/4" (5) eller 1 1/2" (6) ind- og udgange med enten NPT- eller BSPT-gevind, monteres de af fabrik.
- **F:** Ved bestilling af F- eller F75(flange)-type ventilforbindelser, skal indgang-/udtagsbeslag bestilles separat. Klemmer og flangebeslag er påkrævet. Se side 114–115 for monteringsmuligheder for flange.
- **Q:** Når man bestiller QC (Quick Connect) slangestudsind- og udgang, skal fittings bestilles separat. Der skal 2 stk. 45529 QC-fittings til 2-gangsventiler og 3 stk. til 3-gangsventiler. Vi henviser til side 116 for nærmere information om QC-udvalget.

**Bemærk:** Man kan få mange ventiler med diverse kombinationer af ind- og udgangstyper.

### REPARATIONSSÆT

AB344AE-KIT      AB346B-KIT

**Bemærk:** AB344AE-KIT til ventilmodel 344A og B.



# DirectoValve® Serie 344 elektriske lukkeventiler

Model 344B lukkekugleventiler fås med serie E- og EC-motorer med enten kabel eller DIN-stik. Vi henviser til side 78-79 for nærmere beskrivelse af DirectoValve el-motorer.

## Beskrivelse:

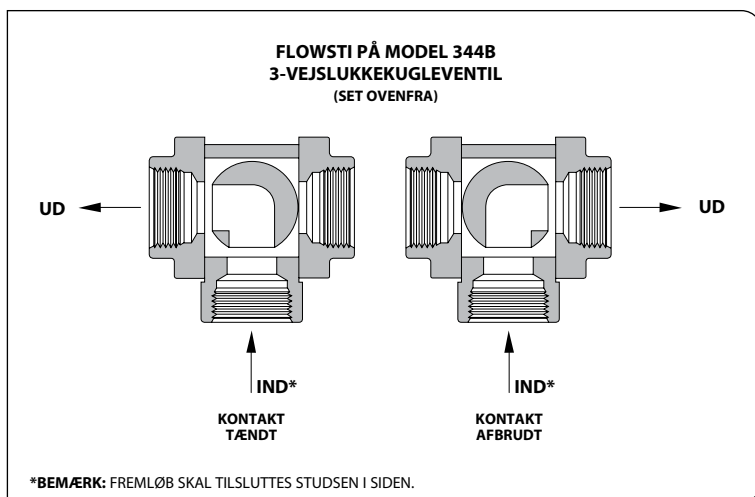
- 22 omdr. pr. minut, lukketid: 0,7 sekund.
- De mange ind- og udgangsfitningskombinationer muliggør enkel og nem ledningsføring til tilslutning af en enkelt ventil. Læs nærmere herom på side 85.
- Fås i 2- og 3-vejsmodeller. 2-vejsventiler kan lukke fuldstændigt, mens 3-vejsventiler afleder flow via omløbsledning, når bomstyringen er slået fra.
- Rustfri stålstamme med enten polypropylen- eller rustfri stålkugle.
- Maksimalt arbejdstryk: 20 bar (300 PSI).
- Gennemstrømningshastigheden for 344BEC 2-vejsventil er 121 l/min ved et trykfald på 0,34 bar, 170 l/min ved et trykfald på 0,69 bar.
- Gennemstrømningshastigheden for 344BEC 3-vejsventil er 91 l/min ved et trykfald på 0,34 bar, 129 l/min ved et trykfald på 0,69 bar.
- Våddele af nylon, Teflon®, polypropylen, rustfrit stål og Viton®.



**Model 344BEC-33-C**  
3-vejsventil  
(bagside)



**Model 344BEC-24-C**  
2-vejsventil  
(bagside)





## Forklaring på varenummer på ventiler

# (B)344BEC-2FS-CN15AB

### GEVIND PÅ UDLØBSSTUÐS

DELVARENUMMER	BESKRIVELSE
INGEN ANGIVELSE	ALLE GEVIND ER TYPE NPT (HVIS DER ER NOGEN)
(B)	ALLE GEVIND ER TYPE BSPT (HVIS DER ER NOGEN)

### MODEL

DELVARENUMMER	BESKRIVELSE
344B	KUGLEVENTIL

### ELEKTROVENTILTYPE

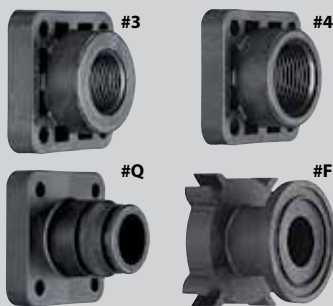
DELVARENUMMER	KONTAKT	BESKRIVELSE
E	DPDT	22 OMDR. PR. MINUT, 0,7 SEKUNDERS LUKKEVENTIL
EC	SPST	

### VENTILTYPE

DELVARENUMMER	BESKRIVELSE
2	2-VEJSVENTIL
3	3-VEJSVENTIL

### SLUTHÆTTER- ELLER UDGANGSFITTINGS

DELVARENUMMER	BESKRIVELSE
3	¾" RØRGEVIND
4	1" RØRGEVIND
Q	QUICK CONNECT
F	SERIE 50 FLANGE



### EL-TILSLUTNING

STIK- OG BENTYPE. HVIS DER IKKE SKAL SÆTTES STIK I, SKAL DENNE PLADS STÅ TOM.

Vi henviser til side 117 for information om el-stik og -koder.

### ELEKTROVENTILKABLER

DELVARENUMMER	BESKRIVELSE
C	KONTAKT DER SLÅR TIL MED STRØM med 0,5 m KABEL
CN	KONTAKT DER SLÅR FRA MED STRØM med 0,5 m KABEL
* C03	KONTAKT DER SLÅR TIL MED STRØM med 0,3 m KABEL
* CN03	KONTAKT DER SLÅR FRA MED STRØM med 0,3 m KABEL
* C15	KONTAKT DER SLÅR TIL MED STRØM med 1,5 m KABEL
* CN15	KONTAKT DER SLÅR FRA MED STRØM med 1,5 m KABEL
* C60	KONTAKT DER SLÅR TIL MED STRØM med 6,0 m KABEL
* CN60	KONTAKT DER SLÅR FRA MED STRØM med 6,0 m KABEL
D	KONTAKT DER SLÅR TIL MED STRØM med DIN-STIK
DN	KONTAKT DER SLÅR FRA MED STRØM med DIN-STIK

Dele der er markeret med "\*" lagerføres ikke. Kontakt din nærmeste forhandler for yderligere oplysninger om bestilling og udvalg.

**Bemærk:** DIN-kabler skal bestilles separat. Vi henviser til side 78 for yderligere information om DIN-kabler.

### KUGLEMATERIALE

DELVARENUMMER	BESKRIVELSE
INGEN ANGIVELSE	POLYPROPYLEN KUGLE
S	RUSTFRI STÅL KUGLE

### REPARATIONSSÆT

AB344AE-KIT til ventilmodel 344A og B

### IND- OG UDGANGSFITTINGS

FITTINGS TIL IND- OG UDGANGE BESTILLES SEPARAT

- **3, 4:** Når der bestilles ¾" (3) eller 1" (4) NPT eller BPST indgangs/udgangsventiler med gevind, bliver indgangene og udgangene påsat under bestillings-processen.
- **F:** Når der bestilles F (flange) ventiler, bestilles indgangs/udgangs fittings separat. Det kræver to 50 Serie spændebånd og studse fittings til 2-vejsventiler og tre til 3-vejsventiler. Se side 114-115 for flangefitting udvalg.
- **Q:** Når der bestilles QC (Quick Connect) slangestudsind- og udgang, bestilles fittings separat. Der skal 2 stk. 45529 QC-fittings til 2-vejsventiler og 3 stk. til 3-vejsventiler. Vi henviser til side 116 for nærmere information om QC-udvalget.

**Bemærk:** Man kan få mange ventiler med diverse kombinationer af ind- og udgangstyper.





# DirectoValve® Serie 346 lukkeventiler

Model 346BEC lukkekugleventiler fås med serie E og EC el-motorer og enten kabel eller DIN-stik. Vi henviser til side 78 for nærmere beskrivelse af DirectoValve el-motorer.

## Beskrivelse:

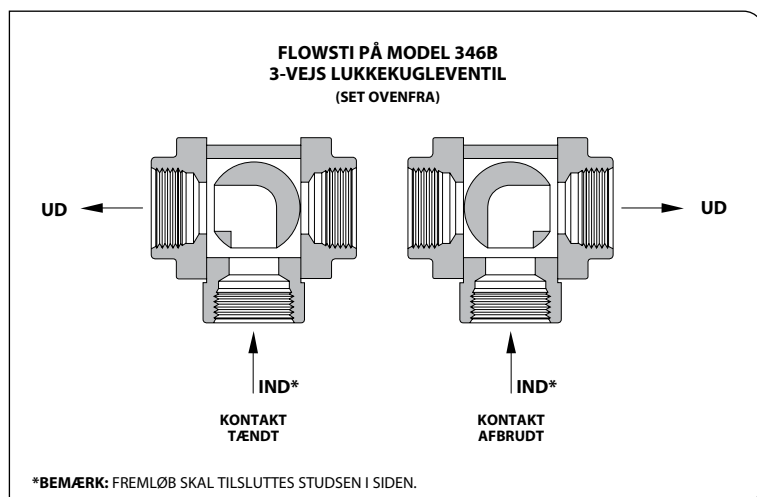
- 25 omdr. pr. minut, lukketid: 0,6 sekund.
- Fås i 2- og 3-vejsmodeller. 2-vejsventiler kan lukke fuldstændigt, mens 3-vejsventiler afleder flow via omløbsledning, når bomstyringen er slået fra.
- Gennemstrømningshastigheden for 346BEC 2-vejsventil er 379 l/min ved et trykfald på 0,34 bar, 534 l/min ved et trykfald på 0,69 bar.
- Gennemstrømningshastigheden for 346BEC 3-vejsventil er 242 l/min ved et trykfald på 0,34 bar, 344 l/min ved et trykfald på 0,69 bar.
- Polypropylenkugle og rustfri stålstamme.
- Maksimale arbejdsstryk: 20 bar (300 PSI).
- Fås med 1¼", 1½" NPT og BSPT (hun) gevind og serie 50 flange.
- Våddele er lavet af tæringsbestandige materialer: Glasforstærket polypropylen, Teflon®, rustfrit stål og Viton®.



Ventilmodel  
346BEC-25-C  
(bagside)



Ventilmodel  
346BEC-35-C  
(bagside)





## Forklaring på varenummer på ventiler

# (B)346BEC-25S-CN15AB

### GEVIND PÅ UDLØBSSTÚDS

DELVARENUMMER	BESKRIVELSE
INGEN ANGIVELSE	ALLE GEVIND ER TYPE NPT (HVIS DER ER NOGEN)
(B)	ALLE GEVIND ER TYPE BSPT (HVIS DER ER NOGEN)

### MODEL

DELVARENUMMER	BESKRIVELSE
344B	KUGLEVENTIL

### ELEKTROVENTILTYPE

DELVARENUMMER	KONTAKT	BESKRIVELSE
E	DPDT	25 OMDR. PR. MINUT, 0,6 SEKUNDERS LUKKEVENTIL
EC	SPST	

### VENTILTYPE

DELVARENUMMER	BESKRIVELSE
2	2-VEJSVENTIL
3	3-VEJSVENTIL

### SLUTHÆTTER- ELLER UDGANGSFITTINGS

DELVARENUMMER	BESKRIVELSE
5	1¼" RØRGEVIND
6	1½" RØRGEVIND
F	SERIE 50 FLANGE
F75	SERIE 75 FLANGE



### EL-TILSLUTNING

STIK- OG BENTYPE. HVIS DER IKKE SKAL SÆTTES STIK I, SKAL DENNE PLADS STÅ TOM.

Vi henviser til side 117 for information om el-stik og -koder.

### ELEKTROVENTILKABLER

DELVARENUMMER	BESKRIVELSE
C	KONTAKT DER SLÅR TIL MED STRØM med 0,5 m KABEL
CN	KONTAKT DER SLÅR FRA MED STRØM med 0,5 m KABEL
* C03	KONTAKT DER SLÅR TIL MED STRØM med 0,3 m KABEL
* CN03	KONTAKT DER SLÅR FRA MED STRØM med 0,3 m KABEL
* C15	KONTAKT DER SLÅR TIL MED STRØM med 1,5 m KABEL
* CN15	KONTAKT DER SLÅR FRA MED STRØM med 1,5 m KABEL
* C60	KONTAKT DER SLÅR TIL MED STRØM med 6,0 m KABEL
* CN60	KONTAKT DER SLÅR FRA MED STRØM med 6,0 m KABEL
D	KONTAKT DER SLÅR TIL MED STRØM med DIN-STIK
DN	KONTAKT DER SLÅR FRA MED STRØM med DIN-STIK

Dele der er markeret med "\*" lagerføres ikke. Kontakt din nærmeste forhandler for yderligere oplysninger om bestilling og udvalg.

**Bemærk:** DIN-kabler skal bestilles separat. Vi henviser til side 78 for yderligere information om DIN-kabler.

### KUGLEMATERIALE

DELVARENUMMER	BESKRIVELSE
INGEN ANGIVELSE	POLYPROPYLEN KUGLE
S	RUSTFRI STÅL KUGLE (KUN 2-VEJSVENTIL)

### IND- OG UDGANGSFITTINGS

FITTINGS TIL IND- OG UDGANGE BESTILLES SEPARAT

- **5, 6:** Ventilene er komplette ab fabrik, når der bestilles 1¼" (5) og 1½" (6) med enten NPT- eller BSPT-gevindind- og udgang.
- **F:** Ved bestilling af F- eller F75(flange)-type ventilforbindelser, skal indgang-/udtagsbeslag bestilles separat. To klemmer og flangebeslag er nødvendige for 2-vejsventiler og tre af hver for 3-vejsventiler. Se side 114–115 for monteringsmuligheder for flange.

**Bemærk:** Man kan få mange ventiler med diverse kombinationer af ind- og udgangstyper.

### REPARATIONSSÆT

AB346B-KIT



# DirectoValve® Serie 356 lukkeventiler med flange

Model 356BEC DirectoValve styreventiler er pålidelige og effektive. Ventilen af taptypen er en effektiv, kraftig styreventil, der holder længe. Dens særlige konstruktion gør, at den reagerer hurtigt og holder længere end andre ventiler.

Model 356BEC lukkekugleventiler fås med serie E og EC el-motorer med enten kabel eller DIN-stik. Vi henviser til side 78 for nærmere beskrivelse af DirectoValve el-motorer.

## Beskrivelse:

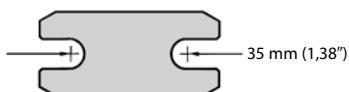
- 25 omdr. pr. minut, lukketid: 0,6 sekund.
- Gennemstrømningshastighed er 379 l/min ved et trykfald på 0,34 bar, 534 l/min ved et trykfald på 0,69 bar.
- Maksimalt arbejdstryk: 10 bar (150 PSI).
- Våddele af Polypropylen, rustfrit stål, kulforstærket Teflon®, Viton® og Ryton®.
- Serie 50 flangefittings reducerer utætheder og passer til diverse ind- og udgangstyper. Vi henviser til side 114–115 for yderligere information.



**Ventilmodel  
356BEC-C**  
(bagside)



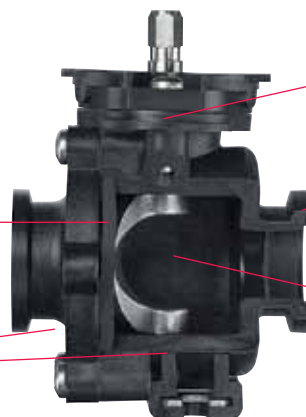
(forside)



Monteringsfod til  
8 mm (5/16") bolte.

Slidstærk kulforstærket Teflonpakning gør ventilen robust og minimerer risiko for utæthed.

Bolte og monteringsfod er af 303 rustfrit stål, hvilket gør den er stærk, let at montere og forhindrer rust. Ventilen kan monteres med 8 mm og 5/16" bolte.



Lejer over og under kuglen fastholder en præcis placering og bevirker, at den holder længe.

TeeJet® serie 50 flangefittings på ind- og udgang gør det er let at forbinde slanger eller manifold. Passer sammen med andre flangefittings på markedet.

Den specialformede, 316 rustfri stålkugle, der er poleret, så den holder længe, er hjertet i denne ventil. Materiale ansamles ikke, da ventilen er selvrensende.



## Forklaring på varenummer på ventiler

# 356BEC-CN15AB

MODEL	
DELVARENUMMER	BESKRIVELSE
356B	356 KUGLEVENTIL

ELEKTROVENTILTYPE		
DELVARENUMMER	KONTAKT	BESKRIVELSE
E	DPDT	25 OMDR. PR. MINUT, 0,6 SEKUNDERS LUKKEVENTIL
EC	SPST	

ELEKTROVENTILKABLER	
DELVARENUMMER	BESKRIVELSE
C	KONTAKT DER SLÅR TIL MED STRØM med 0,5 m KABEL
CN	KONTAKT DER SLÅR FRA MED STRØM med 0,5 m KABEL
* C03	KONTAKT DER SLÅR TIL MED STRØM med 0,3 m KABEL
* CN03	KONTAKT DER SLÅR FRA MED STRØM med 0,3 m KABEL
* C15	KONTAKT DER SLÅR TIL MED STRØM med 1,5 m KABEL
* CN15	KONTAKT DER SLÅR FRA MED STRØM med 1,5 m KABEL
* C60	KONTAKT DER SLÅR TIL MED STRØM med 6,0 m KABEL
* CN60	KONTAKT DER SLÅR FRA MED STRØM med 6,0 m KABEL
D	KONTAKT DER SLÅR TIL MED STRØM med DIN-STIK
DN	KONTAKT DER SLÅR FRA MED STRØM med DIN-STIK

EL-TILSLUTNING
STIK- OG BENTYPE. HVIS DER IKKE SKAL SÆTTES STIK I, SKAL DENNE PLADS STÅ TOM.
Vi henviser til side 117 for information om el-stik og -koder.

### SERIE 50 FLANGEIND- OG UDGANG



### IND- OG UDGANGSFITTINGS

FITTINGS TIL IND- OG UDGANGE BESTILLES SEPARAT

- **F:** Man skal have 2 stk. serie 50 spændestykker og flangefittings. Vi henviser til side 114–115 for beskrivelse af flangefittingsudvalget.
- **Q:** QC (Quick Connect) fittings med slangestuds anvendes normalt ikke pga. flowbegrænsning. Vi henviser til beskrivelse af QC-fittings på side 116.

**Bemærk:** Man kan få mange ventiler med diverse kombinationer af ind- og udgangstyper.

Dele der er markeret med "\*" lagerføres ikke. Kontakt din nærmeste forhandler for yderligere oplysninger om bestilling og udvalg.

**Bemærk:** DIN-kabler skal bestilles separat. Vi henviser til side 78 for yderligere information om DIN-kabler.

### REPARATIONSSÆT

AB356-KIT



Ventilmodel 344BEC, 346BEC og 356BEC fås i normalt åben stilling. Til forskel fra almindelige lukkekugleventiler, der normalt er lukkede, er normalt åbne ventiler lukket, når signalledningen (hvis ledning eller DIN-ben 2) får strøm (12 V), og åbne, når signalet afbrydes.

### Beskrivelse:

- Normalt åbne ventiler er el-tilsluttet på samme måde som normalt lukkede ventiler af BEC-typen og har SPST-kontakt (1-polet 1-vejs).
- Vi henviser til siderne med almindelige DirectoValve lukkeventiler for beskrivelse af tømmeventiler.



**56602-11**  
(346BEC, se side 86)



**56600-11**  
(344BEC, se side 84)



**56604-11**  
(356BEC, se side 88)



## Forklaring på varenummer på ventiler

# (B)56600-11-2FS-CN15AB

**GEVIND PÅ UDLØBSSTUDES  
(TIL MODEL 344 OG 346)**

DELVARENUMMER	BESKRIVELSE
INGEN ANGIVELSE	ALLE GEVIND ER TYPE NPT (HVIS DER ER NOGEN)
(B)	ALLE GEVIND ER TYPE BSPT (HVIS DER ER NOGEN)

**MODEL  
(TIL MODEL 344, 346 OG 356)**

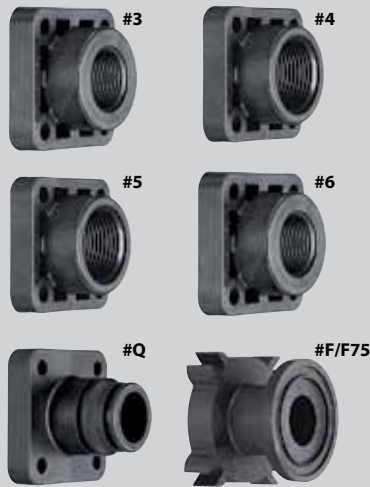
DELVARENUMMER	BESKRIVELSE
56600	344BEC KUGLEVENTIL
56602	346BEC KUGLEVENTIL
56604	356BEC KUGLEVENTIL

**VENTILTYPE  
(TIL MODEL 344 OG 346)**

DELVARENUMMER	BESKRIVELSE
2	2-VEJSVENTIL
3	3-VEJSVENTIL

**SLUTHÆTTER- ELLER UDGANGS-FITTINGS (TIL MODEL 344 OG 346)**

DELVARENUMMER	BESKRIVELSE
3	¾" RØRGEVIND (KUN MODEL 344)
4	1" RØRGEVIND (KUN MODEL 344)
5	1¼" RØRGEVIND (KUN MODEL 346)
6	1½" RØRGEVIND (KUN MODEL 346)
Q	QUICK CONNECT (KUN MODEL 344)
F	SERIE 50 FLANGE
F75	SERIE 75 FLANGE (KUN MODEL 346)



**EL-TILSLUTNING  
(TIL MODEL 344, 346 OG 356)**

STIK- OG BENTYPE. HVIS DER IKKE SKAL SÆTTES STIK I, SKAL DENNE PLADS STÅ TOM.

Vi henviser til side 117 for information om el-stik og -koder.

**ELEKTROVENTILKABLER  
(TIL MODEL 344, 346 OG 356)**

DELVARENUMMER	BESKRIVELSE
C	KONTAKT DER SLÅR TIL MED STRØM med 0,5 m KABEL
CN	KONTAKT DER SLÅR FRA MED STRØM med 0,5 m KABEL
* C03	KONTAKT DER SLÅR TIL MED STRØM med 0,3 m KABEL
* CN03	KONTAKT DER SLÅR FRA MED STRØM med 0,3 m KABEL
* C15	KONTAKT DER SLÅR TIL MED STRØM med 1,5 m KABEL
* CN15	KONTAKT DER SLÅR FRA MED STRØM med 1,5 m KABEL
* C60	KONTAKT DER SLÅR TIL MED STRØM med 6,0 m KABEL
* CN60	KONTAKT DER SLÅR FRA MED STRØM med 6,0 m KABEL
D	KONTAKT DER SLÅR TIL MED STRØM med DIN-STIK
DN	KONTAKT DER SLÅR FRA MED STRØM med DIN-STIK

Dele der er markeret med "\*" lagerføres ikke. Kontakt din nærmeste forhandler for yderligere oplysninger om bestilling og udvalg.

**Bemærk:** DIN-kabler skal bestilles separat. Vi henviser til side 78 for yderligere information om DIN-kabler.

**IND- OG UDGANGSFITTINGS**  
FITTINGS TIL IND- OG UDGANGE BESTILLES SEPARAT

- 3, 4, 5, 6:** Når man bestiller ¾" (3), 1" (4), 1¼" (5) og 1½" (6) ind- og udgange med enten NPT- eller BSPT-gevind, monteres de af fabrik.
- F:** Ved bestilling af F- eller F75(flange)-type ventilforbindelser, skal indgang-/udtagsbeslag bestilles separat. Klemmer og flangebeslag er påkrævet. Se side 114-115 for monteringsmuligheder for flange.
- Q:** Når man bestiller QC (QuickConnect) slangestudsind- og udgang, skal fittings bestilles separat. Der skal 2 stk. 45529 QC-fittings til 2-vejsventiler og 3 stk. til 3-vejsventiler. Vi henviser til side 116 for beskrivelse af QC-udvalget.

**Bemærk:** Man kan få mange ventiler med diverse kombinationer af ind- og udgangstyper.

**KUGLEMATERIALE  
(TIL MODEL 344 OG 346)**

DELVARENUMMER	BESKRIVELSE
INGEN ANGIVELSE	POLYPROPYLEN KUGLE
S	RUSTFRI STÅL KUGLE

**REPARATIONSSÆT**

AB344AE-KIT
AB346B-KIT



430 serie 2-vejs ventilmanifold tilbyder den sikre og pålidelige kugleventil i et meget kompakt design. 430 giver enkel, pålidelig tænd/sluk styring og kan konfigureres til at passe til behovene for en lang række sprøjter.

## Beskrivelse:

- ¼-omdrejnings-kugleventildesign
- 0,6 sekunders reaktionstid
- Mindre end 0,5 amp belastning ved 12 V/DC.
- Motor har indbygget mini-DIN elektriske forbindelser og er klassificeret som IP67.
- Motor til rådighed i EC (enkeltpolet, enkelt kontakt) eller E (dobbeltpolet, dobbelt kontakt) konfigurationer til brug med en række forskellige styringer.
- Transmission helt af metal med rustfrit kugleled giver fremragende slid-egenskaber.
- Stor Quick Connect-indgang kan konfigureres på mange forskellige måder, se side 116 for muligheder.
- Quick Connect-udtagsbøsninger til hurtig fastgørelse og fjernelse af bomlinjer—se side 116 for muligheder.
- Maksimalt driftstryk på 15 bar.
- Gennemstrømningshastigheden er 44 l/min ved et trykfald på 0,34 bar , 63 l/min ved et fald på 0,69 bar .
- Våde dele er af polypropylen, rustfrit stål, Viton® og PTFE.
- Integreret monteringsbeslag giver mulighed for nem installation.
- Fås også i 3-vejs- og Flow backsversioner.



430 2-vejs enkeltventil



435 2-vejs manifold



430-seriens 3-vejs Ligetryksventil forhindrer overdosering, når de individuelle sektioner lukkes, tillader, at et konstant arbejdstryk opretholde, uanset om ventilen er i åben eller lukket position.

## Beskrivelse:

- ¼-omdrejnings kugleventildesign
- 0,6 sekunder reaktionstid
- Omløbsindstillinger som kan indstilles af brugeren med aftegninger på drejeknap for hurtig og nem justering.
- Mindre end 0,5 amp strømtræk ved 12 V/DC.
- Motor har indbygget mini-DIN elektriske forbindelser og er klassificeret som IP67.
- Motor til rådighed i EC (enkeltpolet, enkelt kontakt) eller E (dobbelpolet, dobbelt kontakt) konfigurationer til brug med en række forskellige styringer.
- Transmission helt af metal med rustfrit kugleled giver fremragende slidegenskaber.
- Stor Quick Connect-indgang kan konfigureres på mange forskellige måder, se side 116 for muligheder.
- Quick Connect-bøsninger for udtag og 3-vejs returledning, hvilket tillader hurtig fastgørelse og fjernelse af bomlinjer—se side 116 for muligheder.
- Maksimalt driftstryk på 15 bar (215 PSI).
- Gennemstrømningshastigheden er 44 l/min ved et trykfald på 0,34 bar, 63 l/min ved et fald på 0,69 bar .
- Våde dele er af polypropylen, rustfrit stål, Viton® og PTFE.
- Integreret monteringsbeslag giver mulighed for nem installation.
- Fås også i 2-vejs- og Flow back versioner.



430 3-vejs enkeltventil



435 3-vejs manifold





# DirectoValve® Serie 430 manifold med Flow back

430 seriens Flow back manifold benytter en unikt kugledesign, der aflaster fanget tryk i bommen. Dette fjerner øjeblikkelig trykket på boomen, så dysen fortsætter med at sprøjte, efter at bomsektionen er blevet slukket. Flow back teknologi er det perfekte supplement til automatisk bomsektionskontrol, og landmænd kan ofte realisere betydelige besparelser på kemikalier.

## Beskrivelse:

- ¼-omdrejnings
- 0,6 sekunder reaktionstid.
- Væske fra Flow back ledning skal returneres, uden forhindringer, til toppen af tanken.
- Mindre end 0,5 amp strømtræk ved 12 V/DC.
- Motor har indbygget mini-DIN elektriske forbindelser og er klassificeret som IP67.
- Motor til rådighed i EC (enkeltpolet, enkelt kontakt) eller E (dobbeltpolet, dobbelt kontakt) konfigurationer til brug med en række forskellige styringer.
- Transmission helt af metal med rustfrit kugleled giver fremragende slid-egenskaber.
- Stor Quick Connect-indgang kan konfigureres på mange forskellige måder, se side 116 for muligheder.
- Quick Connect-bøsninger for udtag og Flow back porte til hurtig fastgørelse og fjernelse af bomlinjer—se side 104 for muligheder.
- Maksimalt driftstryk på 15 bar.
- Gennemstrømningshastigheden er 35 l/min ved et trykfald på 0,34 bar, 53 l/min ved et fald på 0,69 bar.
- Våde dele er af polypropylen, rustfrit stål, Viton® og PTFE.
- Integreret monteringsbeslag giver mulighed for nem installation
- Fås også i 2-vejs- og 3-vejsversioner.



430 Flow back ventil

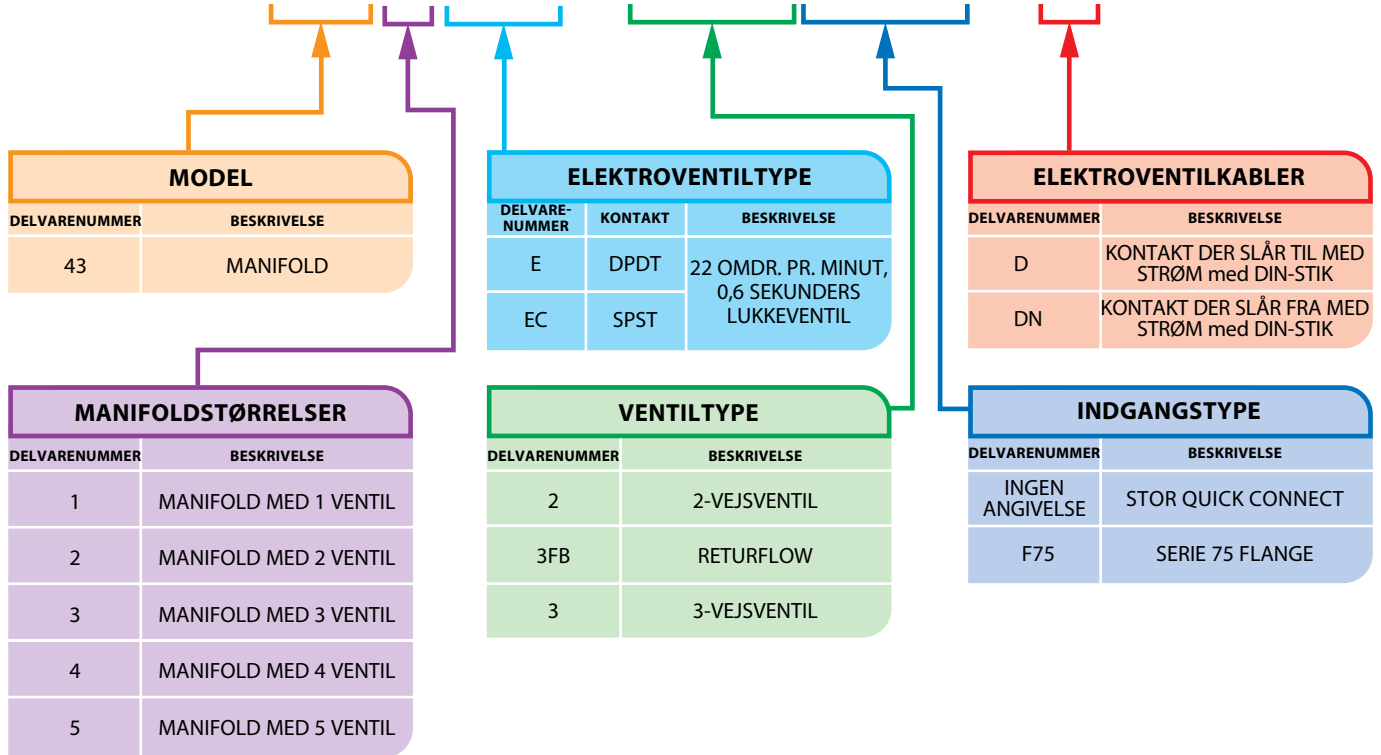


435 Manifolder med Flow back



## Forklaring på varenummer på ventiler

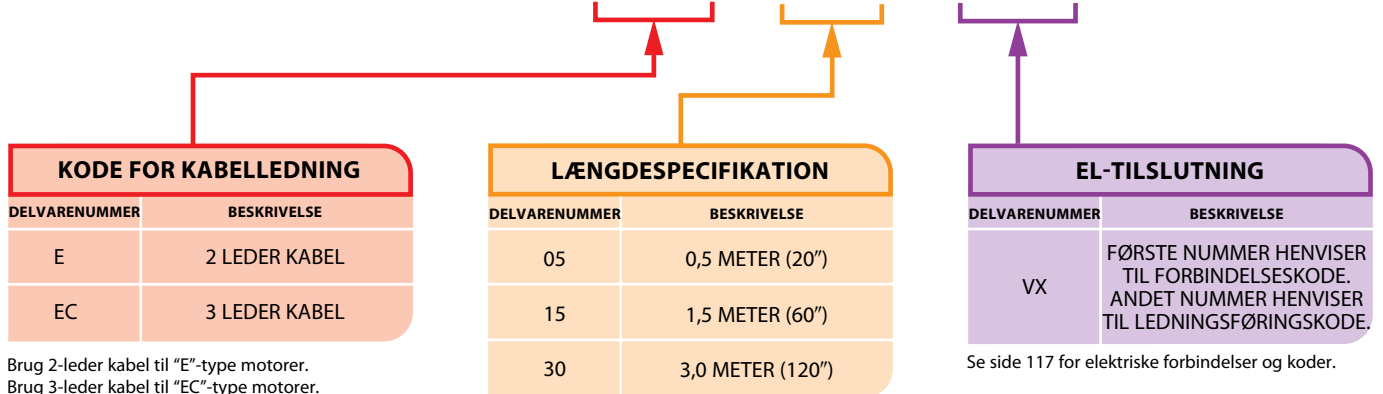
# 437EC-3FBF75-D



Andre manifoldstørrelser findes.

## Eksempel på delkode for Mini-DIN kabelsamling:

# 58480EC-15-VX



Brug 2-leder kabel til "E"-type motorer.  
Brug 3-leder kabel til "EC"-type motorer.

Se side 117 for elektriske forbindelser og koder.



**98600-C-433E(C)**

### Omfatter:

- Sektionsventiler af typen 2-vejs, Flow back eller 3-vejs.
- Overtryksventil (98510-PP).
- Elektrisk reguleringsventil, omløbstilstand.
- Væskesigte (AA126ML-M50-80-VI).
- Gennemstrømningsmåler (801A).

MODELNUMMER	VENTILSEKTIONER	VENTILTYPE	TRYK	GENNEMSTRØMNING PR. SEKTION
98600-C-433E(C)-2	3	2-Vejsventil	15 bar (215 PSI)	11,7 GPM (5 PSI trykfald) 44 l/min (0,34 bar trykfald)
98601-C-435E(C)-3FB	5	Returflow	15 bar (215 PSI)	9,2 GPM (5 PSI trykfald) 35 l/min (0,34 bar trykfald)
98602-C-434E(C)-3	4	3-Vejsventil	15 bar (215 PSI)	11,7 GPM (5 PSI trykfald) 44 l/min (0,34 bar trykfald)

**Bemærk:** Ventiler kan bestilles i konfigurationer af 1–9 sektioner. For indgang- og udtagsforbindelser henvises til side 116.



**98601-B-433E(C)**  
**98601-B-433E(C)**

### Omfatter:

- Sektionsventiler af typen 2-vejs, Flow back eller 3-vejs.
- Overtryksventil (98510-PP).
- Elektrisk reguleringsventil, omløbstilstand.
- Væskesigte (AA126ML-M50-80-VI).

MODELNUMMER	VENTILSEKTIONER	VENTILTYPE	TRYK	GENNEMSTRØMNING PR. SEKTION
98600-C-433E(C)-2	3	2-Vejsventil	15 bar (215 PSI)	11,7 GPM (5 PSI trykfald) 44 l/min (0,34 bar trykfald)
98601-C-435E(C)-3FB	4	Returflow	15 bar (215 PSI)	9,2 GPM (5 PSI trykfald) 35 l/min (0,34 bar trykfald)
98602-C-434E(C)-3	5	3-Vejsventil	15 bar (215 PSI)	11,7 GPM (5 PSI trykfald) 44 l/min (0,34 bar trykfald)

**Bemærk:** Ventiler kan bestilles i konfigurationer af 1–9 sektioner. For indgang- og udtagsforbindelser henvises til side 116.



## Omfatter:

- Sektionsventiler af typen 2-vejs, Flow back eller 3-vejs.
- Overtryksventil (98510-PP).

MODELNUMMER	VENTILSEKTIONER	VENTILTYPE	TRYK	GENNEMSTRØMNING PR. SEKTION
98600-C-433E(C)-2	7	2-Vejsventil	15 bar (215 PSI)	11,7 GPM (5 PSI trykfald) 44 l/min (0,34 bar trykfald)
98601-C-435E(C)-3FB	5	Returflow	15 bar (215 PSI)	9,2 GPM (5 PSI trykfald) 35 l/min (0,34 bar trykfald)
98602-C-434E(C)-3	3	3-Vejsventil	15 bar (215 PSI)	11,7 GPM (5 PSI trykfald) 44 l/min (0,34 bar trykfald)

**Bemærk:** Ventiler kan bestilles i konfigurationer af 1–9 sektioner. For indgang- og udtagsforbindelser henvises til side 116.

## Individuelle 430 manifoldtilbehør



**344BRL-TH**  
drosselventil

**344BRL-B**  
Omløbsreguleringsventil



**98510-PP**  
Overtryksventil



**801A**  
Gennemstrømningsmåler



**AA126ML-M50**  
Linjesigte



**AA122ML-QC**  
Linjefilter

**Ikke vist:** 346BE (C)-2M 2-vejs hovedafbryderventil  
AB98499-KIT 4-bolt Flage tilbehørs montage kit



# DirectoValve® Serie 440 lukkeventilmanifold

TeeJet® 440BEC DirectoValve manifoldserien er en praktisk og kompakt måde at installere flere model 344BEC elektrokugleventiler på. Disse ventiler eliminerer behovet for specialfremstillede rør- og slangemanifold, så både installationstid og risiko for utæthed reduceres væsentligt.

Model 440BEC lukkekugleventiler fås med serie E og EC el-motorer med enten kabel eller DIN-stik. Vi henviser til nærmere beskrivelse af DirectoValve el-motorer på side 78.

## Beskrivelse:

- Baseret på model 344 kugleventiler, der har stået deres prøve i marken. 22 omdr. pr. minut, lukketid: 0,7 sekund.
- Hurtig og enkel tilslutning af op til fem elektrokugleventiler.
- Fås med diverse ind- og udgangstyper.
- Let at montere på indbyggede beslag.
- Maksimal arbejdsdruk: 20 bar (300 PSI).
- Gennemstrømningshastighed 98 l/min ved 0,34 bar trykfald, 140 l/min ved 0,69 bar trykfald (Gennemstrømningshastighed kan variere afhængigt af antallet af ventiler og indgangsstørrelse).
- Har indbygget sikring, der kan tilbageslides.
- Bruger 12 V.
- Rustfri stålstamme med polypropylen- eller rustfri stålkugle.



**Ventilmodel  
441BEC-4T4T-C**  
(bagside)



**Ventilmodel  
443BEC-4T4T-C**  
(bagside)



## Forklaring på varenummer på ventiler

# (B)443BEC-4S4H4T-CN15AB

### GEVIND PÅ UDLØBSSTUDES

DELVARENUMMER	BESKRIVELSE
INGEN ANGIVELSE	ALLE GEVIND ER TYPE NPT (HVIS DER ER NOGEN)
(B)	ALLE GEVIND ER TYPE BSPT (HVIS DER ER NOGEN)

### MODEL 440 MANIFOLDSTØRRELSE

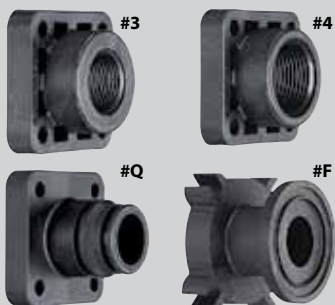
DELVARENUMMER	BESKRIVELSE
0	ENKELT UDSKIFTNINGSVENTIL
1	MANIFOLD MED 1 VENTIL
2	MANIFOLD MED 2 VENTIL
3	MANIFOLD MED 3 VENTIL
4	MANIFOLD MED 4 VENTIL
5	MANIFOLD MED 5 VENTIL

### ELEKTROVENTILTYPE

DELVARENUMMER	KONTAKT	BESKRIVELSE
E	DPDT	22 OMDR. PR. MINUT, 0,7 SEKUNDERS LUKKEVENTIL
EC	SPST	

### SLUTHÆTTER- ELLER UDGANGSFITTINGS

DELVARENUMMER	BESKRIVELSE
3	3/4" RØRGEVIND
4	1" RØRGEVIND
Q	QUICK CONNECT
F	SERIE 50 FLANGE



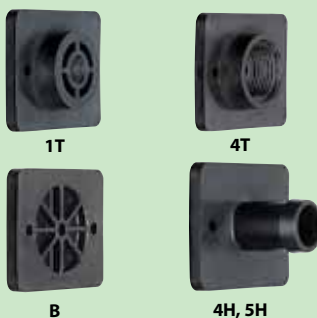
### KUGLEMATERIALE

DELVARENUMMER	BESKRIVELSE
INGEN ANGIVELSE	POLYPROPYLEN KUGLE
S	RUSTFRI STÅL KUGLE

### VENSTRE OG HØJRE STUDSTYPE

DELVARENUMMER	BESKRIVELSE
4T	1" RØRGEVIND
4H	1" SLANGESTUDS
5H	1 1/4" SLANGESTUDS
B	INDLØB INGEN ANGIVELSE
1T	1/4" MANOMETERSTUDS

**Bemærk:** Ved højre og venstre side forstås: Manifold vender ventilafgange (forside) hen mod beskueren.



### EL-TILSLUTNING

STIK- OG BENTYPE. HVIS DER IKKE SKAL SÆTTES STIK I, SKAL DENNE PLADS STÅ TOM.

Vi henviser til side 117 for information om el-stik og -koder.

### ELEKTROVENTILKABLER

DELVARENUMMER	BESKRIVELSE
C	KONTAKT DER SLÅR TIL MED STRØM med 0,5 m KABEL
CN	KONTAKT DER SLÅR FRA MED STRØM med 0,5 m KABEL
* C03	KONTAKT DER SLÅR TIL MED STRØM med 0,3 m KABEL
* CN03	KONTAKT DER SLÅR FRA MED STRØM med 0,3 m KABEL
* C15	KONTAKT DER SLÅR TIL MED STRØM med 1,5 m KABEL
* CN15	KONTAKT DER SLÅR FRA MED STRØM med 1,5 m KABEL
* C60	KONTAKT DER SLÅR TIL MED STRØM med 6,0 m KABEL
* CN60	KONTAKT DER SLÅR FRA MED STRØM med 6,0 m KABEL
D	KONTAKT DER SLÅR TIL MED STRØM med DIN-STIK
DN	KONTAKT DER SLÅR FRA MED STRØM med DIN-STIK

Dele der er markeret med "\*" lagerføres ikke. Kontakt din nærmeste forhandler for yderligere oplysninger om bestilling og udvalg.

**Bemærk:** DIN-kabler skal bestilles separat. Vi henviser til side 78 for yderligere information om DIN-kabler.

### REPARATIONSSÆT

AB344AE-KIT

### FITTINGS TIL IND- OG UDGANGE

- **3, 4:** Når der bestilles almindelig serie 440 manifold, leveres de med ind- og udgangsfittings monteret. Der skal ikke flere fittings til.
- **F:** Når der bestilles flangeventilafgang er det kun denne, der skal bestilles separat serie 50 flangefitting til. Der skal 1 stk. serie 50 spændestykke og 1 stk. flangefitting til hver ventil i manifoldet. Vi henviser til side 114–115 for en beskrivelse af flangefittingsudvalget. Indgangsfittings er almindelige 440 fittings, som beskrevet i bestillingsoversigten.
- **Q:** Når der bestilles ventilafgangsfittings af QC-typen (QuickConnect), er det kun disse, der skal bestilles separat QC-fittings til. Der skal 1 stk. model 45229 QC slangestuds til hver ventil på manifoldet. Vi henviser til side 116 for beskrivelse af QC-slangestudsudvalget. Indgangsfittings er almindelige 440 fittings, som beskrevet i bestillingsoversigten.

**Bemærk:** Man kan få mange ventiler med diverse kombinationer af ind- og udgangstyper.



# DirectoValve® Serie 450 lukkemanifold

Model 450BEC fås med serie E og EC el-motorer med enten kabel eller DIN-stik. Vi henviser til beskrivelse af DirectoValve el-motorer på side 78.

## Beskrivelse:

- 22 omdr. pr. minut, lukketid: 0,7 sekund.
- Fås også i 2-vejs- og Flow back versioner. Kan forsynes med trykreguleringsventiler.
- Ind- og udgangsfittingsudvalget giver hurtig og enkelt tilslutning af så mange ventiler, som der er brug for til sprøjten.
- Rustfri stålstamme med enten polypropylen- eller rustfri stålkugle.
- Maksimale arbejdsstryk: 14 bar (200 PSI).
- Gennemstrømningshastigheden for 450BEC 2-vejsventil er 121 l/min ved et trykfald på 0,34 bar, 170 l/min ved et trykfald på 0,69 bar.
- Våddele af nylon, Teflon®, polypropylen og Viton®.



**Ventilmodel  
451BEC-2F-C**  
(bagside)



(forside)



**Manifoldmodel  
453BEC-2N3-C**  
(bagside)



(forside)



## Forklaring på varenummer på ventiler

# (B)453BEC-2FS-CN15AB

### GEVIND PÅ UDLØBSSTUDES

DELVARENUMMER	BESKRIVELSE
INGEN ANGIVELSE	ALLE GEVIND ER TYPE NPT (HVIS DER ER NOGEN)
(B)	ALLE GEVIND ER TYPE BSPT (HVIS DER ER NOGEN)

### MODEL

DELVARENUMMER	BESKRIVELSE
45	MODEL 450 MANIFOLD

### MANIFOLDSTØRRELSER

DELVARENUMMER	BESKRIVELSE
1	MANIFOLD MED 1 VENTIL
2	MANIFOLD MED 2 VENTIL
3	MANIFOLD MED 3 VENTIL
4	MANIFOLD MED 4 VENTIL
5	MANIFOLD MED 5 VENTIL

### ELEKTROVENTILTYPE

DELVARENUMMER	KONTAKT	BESKRIVELSE
E	DPDT	22 OMDR. PR. MINUT, 0,7 SEKUNDERS LUKKEVENTIL
EC	SPST	

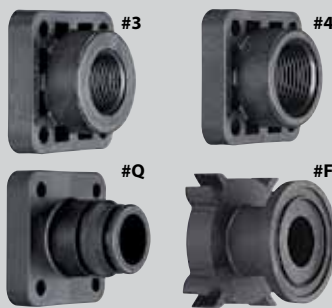
### VENTILTYPE

DELVARENUMMER	BESKRIVELSE
2	2-VEJSVENTIL
2N	2-VEJSVENTIL, SMAL

**Bemærk:** Model 450 manifold fås ikke med 3-vejsventiltype.

### SLUTHÆTTER- ELLER UDGANGSFITTINGS

DELVARENUMMER	BESKRIVELSE
3	¾" RØRGEVIND
4	1" RØRGEVIND
Q	QUICK CONNECT
F	SERIE 50 FLANGE



### EL-TILSLUTNING

STIK- OG BENTYPE. HVIS DER IKKE SKAL SÆTTES STIK I, SKAL DENNE PLADS STÅ TOM.

Vi henviser til side 117 for information om el-stik og -koder.

### ELEKTROVENTILKABLER

DELVARENUMMER	BESKRIVELSE
C	KONTAKT DER SLÅR TIL MED STRØM med 0,5 m KABEL
CN	KONTAKT DER SLÅR FRA MED STRØM med 0,5 m KABEL
* C03	KONTAKT DER SLÅR TIL MED STRØM med 0,3 m KABEL
* CN03	KONTAKT DER SLÅR FRA MED STRØM med 0,3 m KABEL
* C15	KONTAKT DER SLÅR TIL MED STRØM med 1,5 m KABEL
* CN15	KONTAKT DER SLÅR FRA MED STRØM med 1,5 m KABEL
* C60	KONTAKT DER SLÅR TIL MED STRØM med 6,0 m KABEL
* CN60	KONTAKT DER SLÅR FRA MED STRØM med 6,0 m KABEL
D	KONTAKT DER SLÅR TIL MED STRØM med DIN-STIK
DN	KONTAKT DER SLÅR FRA MED STRØM med DIN-STIK

Dele der er markeret med "\*" lagerføres ikke. Kontakt din nærmeste forhandler for yderligere oplysninger om bestilling og udvalg.

**Bemærk:** DIN-kabler skal bestilles separat. Vi henviser til side 78 for yderligere information om DIN-kabler.

### KUGLEMATERIALE

DELVARENUMMER	BESKRIVELSE
INGEN ANGIVELSE	POLYPROPYLEN KUGLE
S	RUSTFRI STÅL KUGLE

### REPARATIONSSÆT

AB344AE-KIT

### IND- OG UDGANGSFITTINGS

FITTINGS TIL IND- OG UDGANGE BESTILLES SEPARAT

- **3, 4:** Når der bestilles ¾" (3) og 1" (4) med enten NPT eller BSPT gevind, er disse monteret af fabrik. Vil man have serie 75 flangefittings, skal de bestilles separat. Der skal 2 stk. serie 75 spændestykker og flangefittings til hvert manifold. Vi henviser til side 114–115 for beskrivelse af flangefittingsudvalget.
- **F:** Når man bestiller F-ind- og udgang (dvs. flange), skal fittings bestilles separat. Der skal 1 stk. serie 50 spændestykke og 1 stk. flangefitting til afgang på hver ventil. Der skal 2 stk. serie 75 spændestykker og flangefittings til tilslutning af hver manifold. Vi henviser til side 114–115 for beskrivelse af flangefittingsudvalget.
- **Q:** Når der bestilles ventiludgang med QC-type (QuickConnect) er det kun disse, der skal bestilles separat QC-fittings til. Der skal 1 stk. model 45229 QC slangestuds til hver ventil på manifoldet. Vi henviser til side 116 for information om QC-slangestudsudvalget. Indgangsfittings er da almindelige 440 fittings, som beskrevet i bestillingsoversigten.

**Bemærk:** Man kan få mange ventiler med diverse kombinationer af ind- og udgangstyper.





# DirectoValve® Serie 450 manifold med Flow back

450FB Flow back ventiler tillader at trykket fra bomlinjerne dirigeres tilbage til tanken, når ventilen er skiftet til lukket position.

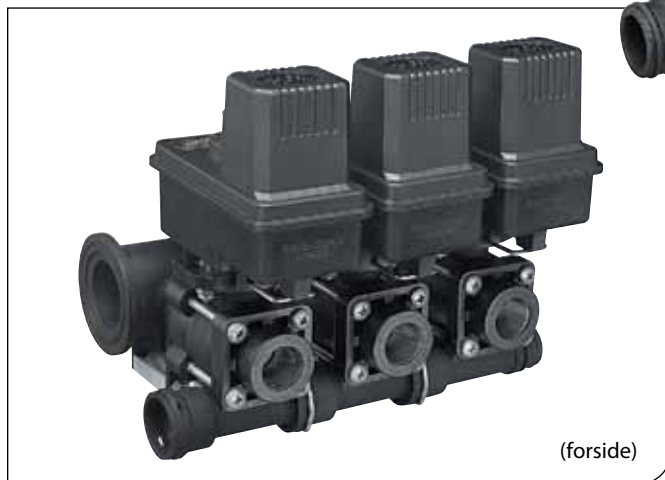
Fås med serie E- og EC-elektroventiler med enten kabel eller DIN-stik. Vi henviser til beskrivelse af DirectoValve el-motorer på side 78.

## Beskrivelse:

- 22 omdr. pr. minut, lukketid: 0,7 sekunder.
- Med en valg af udtagsbønsningsforbindelser: med gevind, QC (Quick Connect) slange med modhager eller 50-serien, tillader 450FB manifold hurtig, enkel tilslutning for så mange ventiler som er nødvendigt for din sprøjte.
- Valg af polypropylen eller rustfri stålkugleled.
- Gennemstrømningshastighed er 120 l/min ved et trykfald på 0,34 bar, 170 l/min ved et trykfald på 0,69 bar .
- Maksimalt driftstryk på 14 bar.
- 450 Ventilserien fås også i 2-vejs versioner, se side 100 for yderligere oplysninger.



**Manifoldmodel  
453BEC-3FB4-C  
(bagside)**

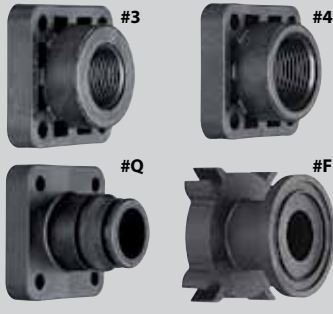
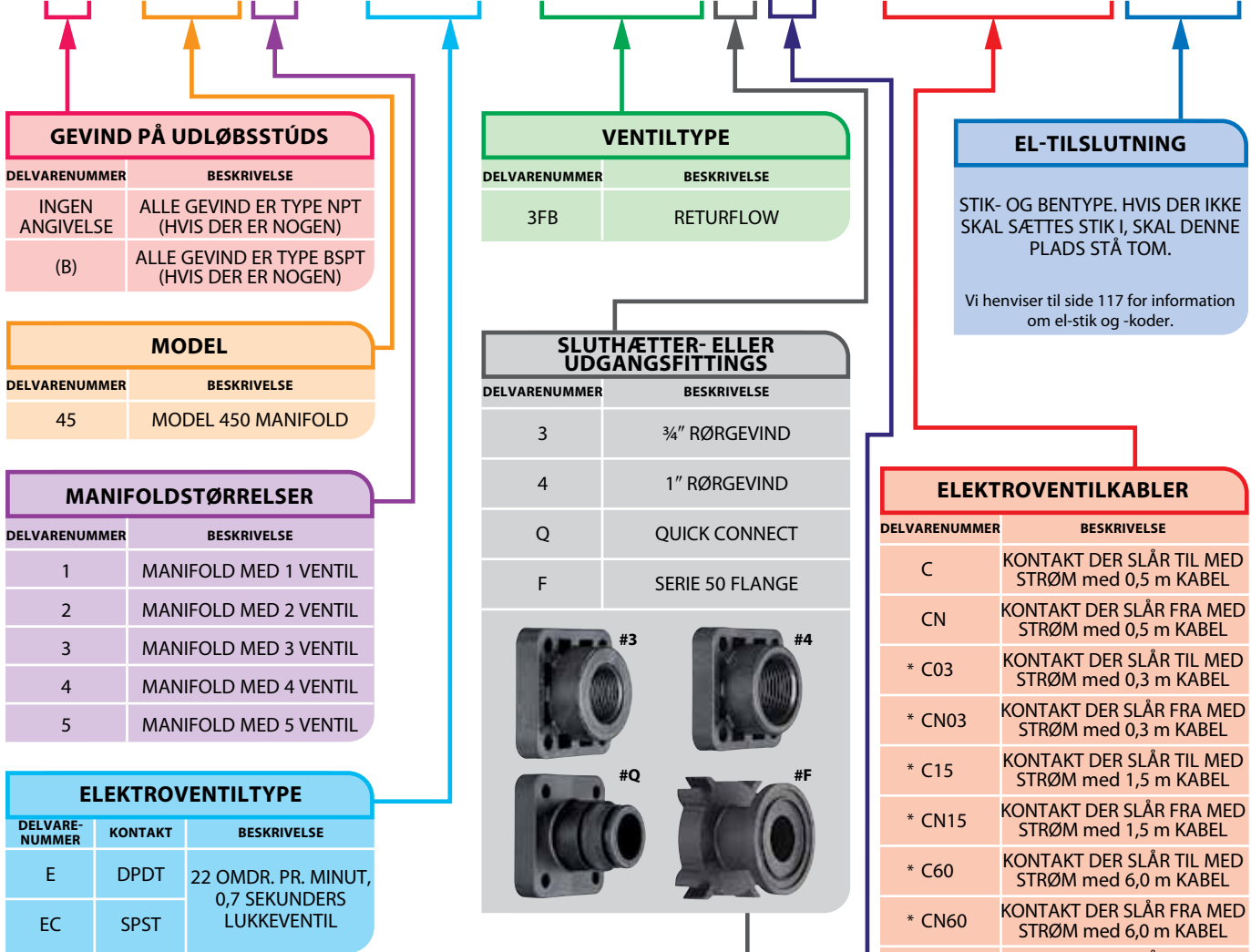


(forside)



## Forklaring på varenummer på ventiler

# (B)453BEC-3FBFS-CN15AB



### IND- OG UDGANGSFITTINGS

FITTINGS TIL IND- OG UDGANGE BESTILLES SEPARAT

- 3, 4:** Ved bestilling af 3/4" (3) eller 1" (4) NPT eller BSPT indgangs/udgangsventiler med gevind, bliver indgange og udgange påsat under bestillingsprocessen.
  - For indgangene, er to serie 75-flangebeslag og to serie 75-klemmer påkrævet. For Flow back portene er to 45529 Quick Connect beslag påkrævet.\*
- F:** For flangebønsningsversionerne kræves en serie 50 enkelt klemme og serie 50 flangebøsning per ventiludtag.
  - For indgangene, er to serie 75-flangebeslag og to serie 75-klemmer påkrævet. For Flow backsportene er to 45529 Quick Connect beslag påkrævet.\*
- Q:** Til Quick Connect-versioner, kræves en 45529 QC slange med modhager pr. ventiludtag.
  - For indgangene, er to serie 75-flangebeslag og to serie 75-klemmer påkrævet. For Flow backsportene er to 45529 Quick Connect beslag påkrævet.\*

\*Se side 114-116 for monteringsmuligheder for flange og Quick Connect.

**Bemærk:** Man kan få mange ventiler med diverse kombinationer af ind- og udgangstyper.

Dele der er markeret med "\*" lagerføres ikke. Kontakt din nærmeste forhandler for yderligere oplysninger om bestilling og udvalg.

**Bemærk:** DIN-kabler skal bestilles separat. Vi henviser til side 78 for yderligere information om DIN-kabler.

### KUGLEMATERIALE

DELVARENUMMER	BESKRIVELSE
INGEN ANGIVELSE	POLYPROPYLEN KUGLE
S	RUSTFRI STÅL KUGLE

### REPARATIONSSÆT

AB344AE-KIT
-------------



# DirectoValve® Serie 460 2-vejsmanifold

460BEC kugleventilmanifolden benytter et kompakt design, der giver pålidelig ydeevne til en lang række af driftstryk. Fås med E eller EC-serie motorer med kabel eller DIN elektriske forbindelser. Se side 66 for flere oplysninger om DirectoValve motorer.

## Beskrivelse:

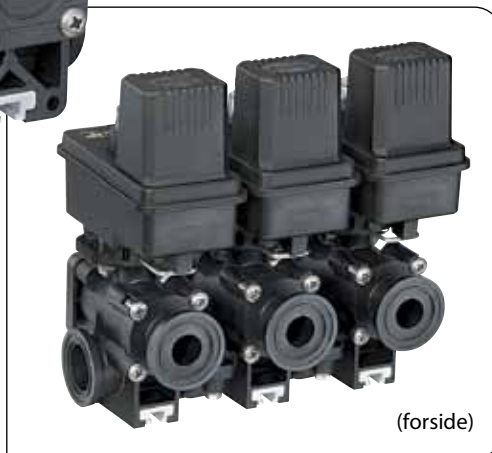
- 22 omdr. pr. minut, lukketid: 0,7 sekund.
- Med en valg af udtagsbøsningsforbindelser: med gevind, QC (Quick Connect) slange med modhager eller 50-serien, tillader 460BEC manifold hurtig, enkel tilslutning for så mange ventiler som er nødvendigt for din sprøjte.
- Ventilstamme og -kugle i rustfrit stål.
- Gennemstrømningshastighed: 94 l/min med 0,34 bar trykfald, 132 l/min med 0,69 bar trykfald.
- Maksimalt arbejdsdruk: 20 bar (300 PSI).
- Model 460BEC ventilserie fås også i 3-vejsmodel og model med returflow. Vi henviser til side 106 for nærmere beskrivelse af 460B 3C og 3E 3-vejsmodeller og side 108 for nærmere beskrivelse af 460FB modeller med returflow.



**Ventilmodel  
461BEC-2F-C**  
(bagside)



**Manifoldmodel  
463BEC-2F-C**  
(bagside)





## Forklaring på varenummer på ventiler

# (B)463BEC-2F-CN15AB

### GEVIND PÅ UDLØBSSTUDES

DELVARENUMMER	BESKRIVELSE
INGEN ANGIVELSE	ALLE GEVIND ER TYPE NPT (HVIS DER ER NOGEN)
(B)	ALLE GEVIND ER TYPE BSPT (HVIS DER ER NOGEN)

### MODEL

DELVARENUMMER	BESKRIVELSE
46	MODEL 460 MANIFOLD

### MANIFOLDSTØRRELSER

DELVARENUMMER	BESKRIVELSE
1	MANIFOLD MED 1 VENTIL
2	MANIFOLD MED 2 VENTIL
3	MANIFOLD MED 3 VENTIL
4	MANIFOLD MED 4 VENTIL
5	MANIFOLD MED 5 VENTIL

### ELEKTROVENTILTYPE

DELVARENUMMER	KONTAKT	BESKRIVELSE
E	DPDT	22 OMDR. PR. MINUT, 0,7 SEKUNDERS LUKKEVENTIL
EC	SPST	

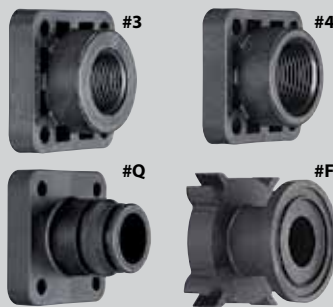
### VENTILTYPE

DELVARENUMMER	BESKRIVELSE
2	2-VEJSVENTIL

Vi henviser til side 107 for beskrivelse af 3-vejsventiler.

### SLUTHÆTTER- ELLER UDGANGSFITTINGS

DELVARENUMMER	BESKRIVELSE
3	3/4" RØRGEVIND
4	1" RØRGEVIND
Q	QUICK CONNECT
F	SERIE 50 FLANGE



### EL-TILSLUTNING

STIK- OG BENTYPE. HVIS DER IKKE SKAL SÆTTES STIK I, SKAL DENNE PLADS STÅ TOM.

Vi henviser til side 117 for information om el-stik og -koder.

### ELEKTROVENTILKABLER

DELVARENUMMER	BESKRIVELSE
C	KONTAKT DER SLÅR TIL MED STRØM med 0,5 m KABEL
CN	KONTAKT DER SLÅR FRA MED STRØM med 0,5 m KABEL
* C03	KONTAKT DER SLÅR TIL MED STRØM med 0,3 m KABEL
* CN03	KONTAKT DER SLÅR FRA MED STRØM med 0,3 m KABEL
* C15	KONTAKT DER SLÅR TIL MED STRØM med 1,5 m KABEL
* CN15	KONTAKT DER SLÅR FRA MED STRØM med 1,5 m KABEL
* C60	KONTAKT DER SLÅR TIL MED STRØM med 6,0 m KABEL
* CN60	KONTAKT DER SLÅR FRA MED STRØM med 6,0 m KABEL
D	KONTAKT DER SLÅR TIL MED STRØM med DIN-STIK
DN	KONTAKT DER SLÅR FRA MED STRØM med DIN-STIK

Dele der er markeret med "\*" lagerføres ikke. Kontakt din nærmeste forhandler for yderligere oplysninger om bestilling og udvalgt.

**Bemærk:** DIN-kabler skal bestilles separat. Vi henviser til side 78 for yderligere information om DIN-kabler.

### IND- OG UDGANGSFITTINGS

FITTINGS TIL IND- OG UDGANGE BESTILLES SEPARAT

- **3, 4:** Når der bestilles 3/4" (3) og 1" (4) med enten NPT eller BSPT gevind, er disse monteret af fabrik. Gevindstuds i indløb skal bestilles separat med serie 50 flangefittings. Der skal 2 stk. serie 50 enkeltspændestykker og fittings til hver manifold. Vi henviser til side 114–115 for information om flangefittingsudvalget.
- **F:** Der skal 1 stk. serie 50 enkeltspændestykke og flangefitting til pr. ventil til modeller med flangeindløb. Der skal 2 stk. serie 75 enkeltspændestykker og flangefittings til indløb på hvert manifold. Vi henviser til side 114–115 beskrivelse af flangefittingsudvalg.
- **Q:** Ved bestilling af ventilafgang med QC (Quick Connect) slangestuds, skal der 1 stk. 45529 QC slangestuds til pr. ventil. 460 indløb har serie 50 standardflanger. Man skal bestille 2 stk. serie 50 passende fittings og spændestykker. Til indløb med QC-studs skal der 2 stk. model CP46029-PP QC flangereduktionsstykker, 2 stk. serie 50 enkeltspændestykker og 2 stk. model 45529 QC slangestude til pr. manifold. Der henvises til side 116 for beskrivelse af QC-fittingsudvalget.

**Bemærk:** Man kan få mange ventiler med diverse kombinationer af ind- og udgangstyper.

### REPARATIONSSÆT

AB460-KIT



# DirectoValve® Serie 460 3-vejsmanifold

Manifoldmodel 460BEC med kugleventiler er meget pålidelig. Fås med serie E- og EC-elektroventiler med enten kabel eller DIN-stik. Vi henviser til beskrivelse af DirectoValve el-motorer på side 78.

## Beskrivelse:

- 22 omdr. pr. minut, 0,7 sekunders lukketid.
- Version C har VisiFlo® farvekodede indstillinger, man kan benytte til tilsvarende dysser.
- Version E har en enkelt justering.
- Med valg mellem QC (QuickConnect) og serie 50 flangeplær som udgangsstuds er manifoldmodel 460BEC hurtig og nem at tilslutte til så mange ventiler, som der er på sprøjten.
- Ventilstamme og -kugle af rustfrit stål.
- Gennemstrømningshastighed: 94 l/min ved 0,34 bar trykfald, 132 l/min ved 0,69 bar trykfald.
- Maksimalt arbejdstryk: 20 bar (300 PSI).
- Model 460BEC ventilserien fås også i 2-vejs- og returflowmodeller. Vi henviser til beskrivelse af 2-vejsversion, model 460BEC, på side 106, og til beskrivelse af returflowversion, model 460FB, på side 108.

**Ventilmodel  
461BEC-3EF-C**  
(bagside)



**Ventilmodel  
461BEC-3CF-C**  
(bagside)



**Manifoldmodel  
463BEC-3CF-C**  
(bagside)



**Manifoldmodel  
463BEC-3EF-C**  
(bagside)



(forside)



## Forklaring på varenummer på ventiler

# (B) 463BEC-3CF-CN15AB

### GEVIND PÅ UDLØBSSTUDES

DELVARENUMMER	BESKRIVELSE
INGEN ANGIVELSE	ALLE GEVIND ER TYPE NPT (HVIS DER ER NOGEN)
(B)	ALLE GEVIND ER TYPE BSPT (HVIS DER ER NOGEN)

### MODEL

DELVARENUMMER	BESKRIVELSE
46	MODEL 460 MANIFOLD

### MANIFOLDSTØRRELSER

DELVARENUMMER	BESKRIVELSE
1	MANIFOLD MED 1 VENTIL
2	MANIFOLD MED 2 VENTIL
3	MANIFOLD MED 3 VENTIL
4	MANIFOLD MED 4 VENTIL
5	MANIFOLD MED 5 VENTIL

### ELEKTROVENTILTYPE

DELVARENUMMER	KONTAKT	BESKRIVELSE
E	DPDT	22 OMDR. PR. MINUT, 0,7 SEKUNDERS LUKKEVENTIL
EC	SPST	

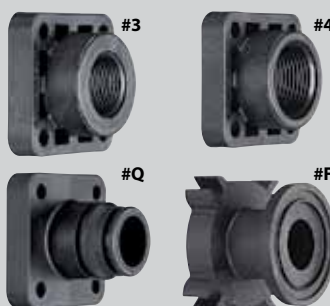
### VENTILTYPE

DELVARENUMMER	BESKRIVELSE
3C	3-VEJSVENTIL
3E	

Vi henviser til side 105 for beskrivelse af 2-vejsventiler.

### SLUTHÆTTER- ELLER UDGANGSFITTINGS

DELVARENUMMER	BESKRIVELSE
3	3/4" RØRGEVIND
4	1" RØRGEVIND
Q	QUICK CONNECT
F	SERIE 50 FLANGE



### EL-TILSLUTNING

STIK- OG BENTYPE. HVIS DER IKKE SKAL SÆTTES STIK I, SKAL DENNE PLADS STÅ TOM.

Vi henviser til side 117 for information om el-stik og -koder.

### ELEKTROVENTILKABLER

DELVARENUMMER	BESKRIVELSE
C	KONTAKT DER SLÅR TIL MED STRØM med 0,5 m KABEL
CN	KONTAKT DER SLÅR FRA MED STRØM med 0,5 m KABEL
* C03	KONTAKT DER SLÅR TIL MED STRØM med 0,3 m KABEL
* CN03	KONTAKT DER SLÅR FRA MED STRØM med 0,3 m KABEL
* C15	KONTAKT DER SLÅR TIL MED STRØM med 1,5 m KABEL
* CN15	KONTAKT DER SLÅR FRA MED STRØM med 1,5 m KABEL
* C60	KONTAKT DER SLÅR TIL MED STRØM med 6,0 m KABEL
* CN60	KONTAKT DER SLÅR FRA MED STRØM med 6,0 m KABEL
D	KONTAKT DER SLÅR TIL MED STRØM med DIN-STIK
DN	KONTAKT DER SLÅR FRA MED STRØM med DIN-STIK

Dele der er markeret med "\*" lagerføres ikke. Kontakt din nærmeste forhandler for yderligere oplysninger om bestilling og udvalg.

**Bemærk:** DIN-kabler skal bestilles separat. Vi henviser til side 78 for yderligere information om DIN-kabler.

### IND- OG UDGANGSFITTINGS

FITTINGS TIL IND- OG UDGANGE BESTILLES SEPARAT

- **3, 4:** Når der bestilles 3/4" (3) og 1" (4) med enten NPT eller BSPT gevind, er disse monteret af fabrik. For at få gevindstuds i indløb skal der bestilles serie 50 flange fittings separat. Der skal 2 stk. serie 50 dobbeltspændestykker og 4 stk. flange fittings til hver manifold. Vi henviser til side 114–115 for beskrivelse af flange fittingsudvalg.
- **F:** Der skal 1 stk. serie 50 enkeltspændestykke og flange fitting til pr. ventil til modeller med flangeindløb. Der skal 2 stk. serie 50 dobbeltspændestykker og 4 stk. flange fittings til indløbene på hver manifold. Vi henviser til side 114–115 for beskrivelse af flange fittingsudvalg.
- **Q:** Ved bestilling af ventilafgang med QC (Quick Connect) slangestuds, skal der 1 stk. 45529 QC slangestuds til pr. ventil. 460 indløb har serie 50 standardflanger. Man skal bestille 4 stk. serie 50 fittings efter eget valg og 2 stk. dobbeltspændestykker. Til indløb med QC-studs skal der 4 stk. model CP46029-PP QC flangereduktionsstykker og 45529 QC slangestudse samt 2 stk. serie 50 spændestykker til pr. manifold. Vi henviser til side 114–116 for beskrivelse af flange fittings.

**Bemærk:** Man kan få mange ventiler med diverse kombinationer af ind- og udgangstyper.

### REPARATIONSSÆT

AB460-KIT



# DirectoValve® Serie 460 manifold med Flow back

460FB Flow back ventiler tillade at trykket fra bomlinjerne dirigeres tilbage til tanken, når ventilen er skiftet til lukket position.

Fås med serie E- og EC-elektroventiler med enten kabel eller DIN-stik. Vi henviser til beskrivelse af DirectoValve el-motorer på side 78.

## Beskrivelse:

- 22 omdr. pr. minut, lukketid: 0,7 sekunder.
- Med en valg af udtagsbøsningsforbindelser: med gevind, QC (Quick Connect) slange med modhager eller 50-serien, tillader 460FB manifolder hurtig, enkel tilslutning for så mange ventiler som er nødvendigt for din sprøjte.
- Rustfrit stål kugleled.
- Gennemstrømningshastighed er 91 l/min ved et trykfald på 0,34 bar, 129 l/min ved et trykfald på 0,69 bar .
- Maksimalt driftstryk på 8 bar.
- 460FB Ventilserien findes også i 2-vejs og 3-vejs udgaver, se side 104 og 106.



Ventilmodel  
461BEC-3FB4-C  
(bagside)

(forside)





## Forklaring på varenummer på ventiler

# (B) 463BEC-3FBF-CN15AB

### GEVIND PÅ UDLØBSSTUÐS

DELVARENUMMER	BESKRIVELSE
INGEN ANGIVELSE	ALLE GEVIND ER TYPE NPT (HVIS DER ER NOGEN)
(B)	ALLE GEVIND ER TYPE BSPT (HVIS DER ER NOGEN)

### MODEL

DELVARENUMMER	BESKRIVELSE
46	MODEL 460 MANIFOLD

### MANIFOLDSTØRRELSER

DELVARENUMMER	BESKRIVELSE
1	MANIFOLD MED 1 VENTIL
2	MANIFOLD MED 2 VENTIL
3	MANIFOLD MED 3 VENTIL
4	MANIFOLD MED 4 VENTIL
5	MANIFOLD MED 5 VENTIL

### ELEKTROVENTILTYPE

DELVARENUMMER	KONTAKT	BESKRIVELSE
E	DPDT	22 OMDR. PR. MINUT, 0,7 SEKUNDERS LUKKEVENTIL
EC	SPST	

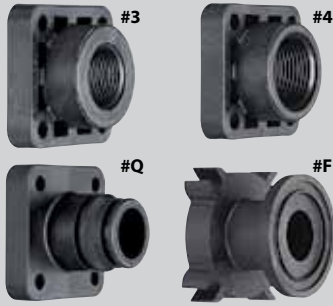
### VENTILTYPE

DELVARENUMMER	BESKRIVELSE
3FB	RETURFLOW

Vi henviser til side 107 for beskrivelse af 3-vejsventiler.

### SLUTHÆTTER- ELLER UDGANGSFITTINGS

DELVARENUMMER	BESKRIVELSE
3	3/4" RØRGEVIND
4	1" RØRGEVIND
Q	QUICK CONNECT
F	SERIE 50 FLANGE



### IND- OG UDGANGSFITTINGS FITTINGS TIL IND- OG UDGANGE BESTILLES SEPARAT

- **3, 4:** Ved bestilling af 3/4" (3) eller 1" (4) NPT eller BSPT indgangs/udgangsventiler med gevind, bliver indgange og udgange påsat under bestillingsprocessen.
  - For indgange og Flow back porte, fire serie 50 flangebøsninger og to serie 50 dobbelte klemmer kræves pr. manifold.\*
- **F:** For flangebøsningerne kræves en serie 50 enkelt klemme og serie 50 flangebøsning per ventiludtag.
  - For indgange og Flow backsporte, fire serie 50 flangebøsninger og to serie 50 dobbelte klemmer kræves pr. manifold.\*
- **Q:** Til Quick Connect-versioner, kræves en 45529 QC slange med modhager pr. ventiludtag.
  - For indgange og Flow back porte, fire serie 50 flangebøsninger og to serie 50 dobbelte klemmer kræves pr. manifold.\*

\*Se side 114-116 for monteringsmuligheder for flange og Quick Connect.

**Bemærk:** Man kan få mange ventiler med diverse kombinationer af ind- og udgangstyper.

### EL-TILSLUTNING

STIK- OG BENTYPE. HVIS DER IKKE SKAL SÆTTES STIK I, SKAL DENNE PLADS STÅ TOM.

Vi henviser til side 117 for information om el-stik og -koder.

### ELEKTROVENTILKABLER

DELVARENUMMER	BESKRIVELSE
C	KONTAKT DER SLÅR TIL MED STRØM med 0,5 m KABEL
CN	KONTAKT DER SLÅR FRA MED STRØM med 0,5 m KABEL
* C03	KONTAKT DER SLÅR TIL MED STRØM med 0,3 m KABEL
* CN03	KONTAKT DER SLÅR FRA MED STRØM med 0,3 m KABEL
* C15	KONTAKT DER SLÅR TIL MED STRØM med 1,5 m KABEL
* CN15	KONTAKT DER SLÅR FRA MED STRØM med 1,5 m KABEL
* C60	KONTAKT DER SLÅR TIL MED STRØM med 6,0 m KABEL
* CN60	KONTAKT DER SLÅR FRA MED STRØM med 6,0 m KABEL
D	KONTAKT DER SLÅR TIL MED STRØM med DIN-STIK
DN	KONTAKT DER SLÅR FRA MED STRØM med DIN-STIK

Dele der er markeret med "\*" lagerføres ikke. Kontakt din nærmeste forhandler for yderligere oplysninger om bestilling og udvalg.

**Bemærk:** DIN-kabler skal bestilles separat. Vi henviser til side 78 for yderligere information om DIN-kabler.

### REPARATIONSSÆT

AB460-KIT





# DirectoValve® Serie 490 lukkemanifold

Model 490BEC DirectoValve styreventiler er pålidelige og effektive. Ventilen af taptype er en effektiv, kraftig styreventil, der holder længe. Dens særlige konstruktion gør, at den reagerer hurtigt og holder længere end andre ventiler.

Fås med serie E- og EC-elektroventiler med enten kabel eller DIN-stik.

## Beskrivelse:

- 25 omdr. pr. minut, lukketid: 0,6 sekund. Vi henviser til beskrivelse af DirectoValve el-motorer på side 78.
- Ind- og udgangsfittingsudvalget i serie 50 flangefittings giver hurtig og enkel tilslutning af så mange ventiler, som der er brug for til sprøjten.
- Fås kun i 2-vejsmodel. Kan forsynes med trykreguleringsventiler.
- Et unikt designet 316 rustfrit stålkugle reducerer mængden af materiale, der kan komme i klemme i ventilen. Dette mindsker sandsynligheden for kuglekorrosion, reducerer slitage og øger ventilens samlede levetid.
- Gennemstrømningshastighed: 379 l/min ved 0,34 bar trykfald, 534 l/min ved 0,69 bar trykfald.
- Maksimal arbejdsdruk: 10 bar (150 PSI).
- Våde dele er lavet af polypropylen, rustfrit stål, kulstof-fyldt Teflon®, Viton® og Ryton®.
- Slidstærke kulforstærket Teflon-pakninger gør ventilen robust og minimerer risiko for utæthed.
- Bolte og monteringsfod af rustfrit stål, så man undgår tæring, er robuste og let at montere (med 3/16" eller 8 mm bolt).



Ventilmodel  
491BEC-C  
(bagside)



(forside)



Ventilmodel  
493BEC-C  
(bagside)



(forside)



## Forklaring på varenummer på ventiler

# 493BEC-CN15AB

### MODEL

DELVARENUMMER	BESKRIVELSE
49	MODEL 490 MANIFOLD

### MANIFOLDSTØRRELSER

DELVARENUMMER	BESKRIVELSE
1	MANIFOLD MED 1 VENTIL
2	MANIFOLD MED 2 VENTIL
3	MANIFOLD MED 3 VENTIL
4	MANIFOLD MED 4 VENTIL
5	MANIFOLD MED 5 VENTIL

### SERIE 50 FLANGE IND- OG UDGANG



### IND- OG UDGANGSFITTINGS

FITTINGS TIL IND- OG UDGANGE BESTILLES SEPARAT

- **F:** Der skal 1 stk. serie 50 spændestykke og 1 stk. fittings til hver ventilafgang. Der skal 2 stk. serie 75 spændestykker og flangefittings til indgangene. Vi henviser til side 114–115 for beskrivelse af flangefittingsudvalget.
- **Q:** QC (Quick Connect) fittings med slangestuds anvendes normalt ikke pga. flowbegrænsning. Vi henviser til beskrivelse af QC-fittings på side 116.

**Bemærk:** Man kan få mange ventiler med diverse kombinationer af ind- og udgangstyper.

### ELEKTROVENTILKABLER

DELVARENUMMER	BESKRIVELSE
C	KONTAKT DER SLÅR TIL MED STRØM med 0,5 m KABEL
CN	KONTAKT DER SLÅR FRA MED STRØM med 0,5 m KABEL
* C03	KONTAKT DER SLÅR TIL MED STRØM med 0,3 m KABEL
* CN03	KONTAKT DER SLÅR FRA MED STRØM med 0,3 m KABEL
* C15	KONTAKT DER SLÅR TIL MED STRØM med 1,5 m KABEL
* CN15	KONTAKT DER SLÅR FRA MED STRØM med 1,5 m KABEL
* C60	KONTAKT DER SLÅR TIL MED STRØM med 6,0 m KABEL
* CN60	KONTAKT DER SLÅR FRA MED STRØM med 6,0 m KABEL
D	KONTAKT DER SLÅR TIL MED STRØM med DIN-STIK
DN	KONTAKT DER SLÅR FRA MED STRØM med DIN-STIK

Dele der er markeret med "\*" lagerføres ikke. Kontakt din nærmeste forhandler for yderligere oplysninger om bestilling og udvalg.

**Bemærk:** DIN-kabler skal bestilles separat. Vi henviser til side 78 for yderligere information om DIN-kabler.

### ELEKTROVENTILTYPE

DELVARENUMMER	KONTAKT	BESKRIVELSE
E	DPDT	25 OMDR. PR. MINUT, 0,6 SEKUNDERS LUKKEVENTIL
EC	SPST	

### EL-TILSLUTNING

STIK- OG BENTYPE. HVIS DER IKKE SKAL SÆTTES STIK I, SKAL DENNE PLADS STÅ TOM.

Vi henviser til side 117 for information om el-stik og -koder.

### REPARATIONSSÆT

AB356-KIT



540EC ventilen bygger på den gennem testet pålidelighed, der kendetegner TeeJets elektriske ventiler, i nyt design. Geardrevet, stempel-stil design giver exceptionel lukkekraft. Når man arbejder med slibende opløsninger, kan stemplet og sædet også give forbedret levetid i forhold til andre ventildesign. Derudover giver konfigurationen af sideindgange og bundudtag en ren og kompakt installation.

## Beskrivelse:

- Stempel ventildesign til positiv og pålidelig afspærring.
- 0,7 sekunder reaktionstid.
- Fås i 2-vejsudgave med sideindgang og bundudtag.
- Serie 75 flangeindgange giver mulighed for nem montering af manifold og passer til en bred vifte af flangebøsninger.
- Quick Connect udtagsbøsninger til hurtig fastgørelse og fjernelse af bomlinjer.
- Maksimalt driftstryk på 12 bar.
- Gennemstrømningshastighed: 102 l/min ved 0,34 bar trykfald, 144 l/min ved 0,69 bar trykfald.
- Våde dele er af polypropylen, nylon, rustfrit stål og Viton®.
- Integreerede monteringsbeslag giver mulighed for nem installation.
- Integreret 3-Pin metri-Pack 150-serie afskærmet stik giver mulighed for nem elektrisk tilslutning. Valgfrit 98546 adapterkabel kan fås.



## Ledningsføringsdiagram

PIN	LEDNINGSFARVE*	BEC MOTOR	BE MOTOR**
A	<b>R</b>	Konstant +12 V/DC	+12 V/DC for at åbne
B	<b>W</b>	Valgt +12 V/DC (signal)	Ikke brugt
C	<b>B</b>	Konstant stel-forbindelse	-12 V/DC for at åbne

\* Ledningsfarve anvendt i valgfrit 98546 kabel.

\*\* For be motorer skal polariteten vendes for at lukke. Kræver dpdt kontakt.

## Ledningskoder:

- R** = Rød
- W** = Hvid
- B** = Sort





## Forklaring på varenummer på ventiler

# 543EC-2

MODEL	
DELVARENUMMER	BESKRIVELSE
54	MODEL 540 MANIFOLD

MANIFOLDSTØRRELSER	
DELVARENUMMER	BESKRIVELSE
1	MANIFOLD MED 1 VENTIL
2	MANIFOLD MED 2 VENTIL
3	MANIFOLD MED 3 VENTIL
4	MANIFOLD MED 4 VENTIL
5	MANIFOLD MED 5 VENTIL

ELEKTROVENTILTYPE		
DELVARE- NUMMER	KONTAKT	BESKRIVELSE
E	DPDT	0,7 SEKUNDER SPÆRREVENTIL
EC	SPST	

VENTILTYPE	
DELVARENUMMER	BESKRIVELSE
2	2-VEJSVENTIL

### IND- OG UDGANGSFITTINGS FITTINGS TIL IND- OG UDGANGE BESTILLES SEPARAT

- **F:** For indgangene er to serie 75-klemmer og flangebøsninger påkrævet. Se side 102–103 for monteringsmuligheder for flange.
- **Q:** For Quick Connect-versioner, kræves en 45529 QC slange med modhager pr. ventil. \*Se side 104 for monteringsmuligheder for Quick Connect.

**Bemærk:** Man kan få mange ventiler med diverse kombinationer af ind- og udgangstyper.

### REPARATIONSSÆT

AB540-KIT

## Prøve kabelnummer:

# 98546EC-15-VX

MODEL	
DELVARENUMMER	BESKRIVELSE
98546	3-LEDERKABEL MED METRI-PACK TOWER FORBINDELSE

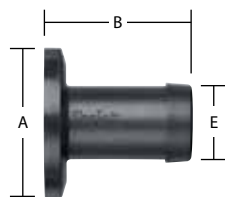
LÆNGDESPECIFIKATION	
DELVARENUMMER	BESKRIVELSE
05	0,5 METER (20")
15	1,5 METER (60")
30	3,0 MÉTER (120")
60	6,0 MÉTER (240")

EL-TILSLUTNING
STIK- OG BENTYPE. HVIS DER IKKE SKAL SÆTTES STIK I, SKAL DENNE PLADS STÅ TOM.
Vi henviser til side 117 for information om el-stik og -koder.



## Beskrivelse:

- Polypropylen.
- Komplet studsåbning.
- Viton® O-ringspakning fås med spændestykket (følger ikke med flanger).



- Serie 75 fittings, maksimalt arbejdsstryk: 14 bar (200 PSI).
- Serie 50 fittings, maksimalt arbejdsstryk: 20 bar (300 PSI).



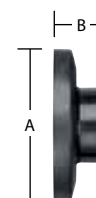
## Lige flangeslangestuds

BESKRIVELSE	SERIE	"A"	"B"	"E"	VARENUMMER
¾" Slangestuds	50	51 mm (2")	43 mm (1 1/16")	19 mm (¾")	CP48150-PP
1" Slangestuds	50	51 mm (2")	51 mm (2")	25 mm (1")	CP45504-PP
1¼" Slangestuds	50	51 mm (2")	51 mm (2")	31 mm (1 ¼")	CP45505-PP
1½" Slangestuds	50	51 mm (2")	51 mm (2")	38 mm (1 ½")	CP45506-PP
1¼" Slangestuds	75	78 mm (3 1/16")	46 mm (1 13/16")	31 mm (1 ¼")	CP48160-PP
1½" Slangestuds	75	78 mm (3 1/16")	56 mm (2 3/16")	38 mm (1 ½")	CP46067-PP
2" Slangestuds	75	78 mm (3 1/16")	70 mm (2 ¾")	51 mm (2")	CP48161-PP

## Flangestuds (han)

BESKRIVELSE	SERIE	"A"	"B"	VARENUMMER
¾" Studs med rørgvind	50	51 mm (2")	51 mm (2")	CP(B)48172-PP
1" Studs med rørgvind	50	51 mm (2")	56 mm (2 3/16")	CP(B)48155-PP
1½" Studs med rørgvind	50	51 mm (2")	70 mm (2 ¾")	CP(B)48156-PP
1¼" Studs med rørgvind	75	78 mm (3 1/16")	64 mm (2 ½")	CP(B)48165-PP
1½" Studs med rørgvind	75	78 mm (3 1/16")	64 mm (2 ½")	CP(B)48166-PP
2" Studs med rørgvind	75	78 mm (3 1/16")	65 mm (2 5/16")	CP(B)48167-PP

(B)=BSPT



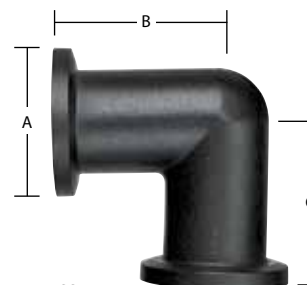
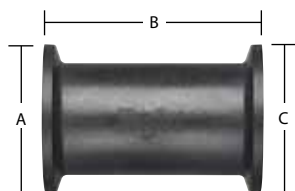
## 90° Flangeslangestuds

BESKRIVELSE	SERIE	"A"	"B"	"C"	"E"	VARENUMMER
90° × ¾" Slangestuds	50	51 mm (2")	38 mm (1 ½")	51 mm (2")	19 mm (¾")	CP48151-PP
90° × 1" Slangestuds	50	51 mm (2")	38 mm (1 ½")	51 mm (2")	25 mm (1")	CP48152-PP
90° × 1¼" Slangestuds	50	51 mm (2")	49 mm (1 15/16")	65 mm (2 5/16")	31 mm (1 ¼")	CP72238-PP
90° × 1½" Slangestuds	50	51 mm (2")	49 mm (1 15/16")	65 mm (2 5/16")	38 mm (1 ½")	CP72239-PP
90° × 1¼" Slangestuds	75	78 mm (3 1/16")	49 mm (1 15/16")	65 mm (2 5/16")	31 mm (1 ¼")	CP48162-PP
90° × 1½" Slangestuds	75	78 mm (3 1/16")	49 mm (1 15/16")	65 mm (2 5/16")	38 mm (1 ½")	CP48163-PP
90° × 2" Slangestuds	75	78 mm (3 1/16")	49 mm (1 15/16")	84 mm (3 3/16")	51 mm (2")	CP48164-PP

## Manometerstudsflange

BESKRIVELSE	SERIE	"A"	"B"	VARENUMMER
¼" Manometerstuds	50	51 mm (2")	19 mm (¾")	CP(B)45508-1/4-PP CP(P)45508-1/4-PP
⅜" Manometerstuds	50	51 mm (2")	19 mm (¾")	CP(B)45539-3/8-PP CP(P)45539-3/8-PP
Slutflange	50	51 mm (2")	8 mm (5/16")	CP45507-PP
¼" Manometerstuds	75	78 mm (3 1/16")	9 mm (3/8")	CP(B)46127-1/4-PP
⅜" Manometerstuds	75	78 mm (3 1/16")	9 mm (3/8")	CP(B)46127-3/8-PP
Slutflange	75	78 mm (3 1/16")	9 mm (3/8")	CP46069-PP

(B)=BSPT (P)=BSPP



## Lige Flangesamlemuffe

BESKRIVELSE	SERIE	"A"	"B"	"C"	VARENUMMER
Lige samlemuffe	50	51 mm (2")	57 mm (2 ¼")	51 mm (2")	CP48157-PP
Lige samlemuffe	75	78 mm (3 1/16")	111 mm (4 3/8")	78 mm (3 1/16")	CP48169-PP
Reduktionsmuffe	75/50	78 mm (3 1/16")	56 mm (2 3/16")	51 mm (2")	CP45207-PP

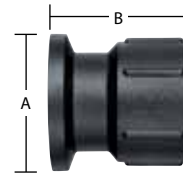
## 90° Flangesamlemuffe

BESKRIVELSE	SERIE	"A"	"B"	"C"	VARENUMMER
90° Vinkelsamlemuffe	50	51 mm (2")	56 mm (2 3/16")	56 mm (2 3/16")	CP48158-PP
90° Vinkelsamlemuffe	75	78 mm (3 1/16")	56 mm (2 3/16")	79 mm (3 1/8")	CP48168-PP

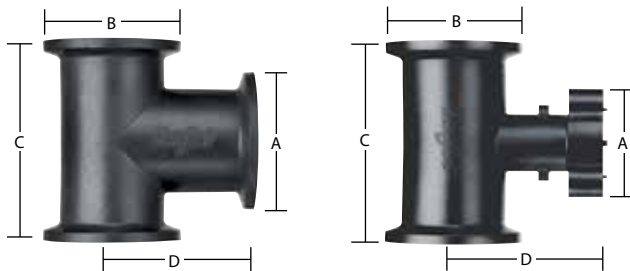


## Flange m. indvendigt gevind (hun)

BESKRIVELSE	SERIE	"A"	"B"	VARENUMMER
1" Muffe med rørgvind	50	51 mm (2")	51 mm (2")	CP(B)48154-PP
1¼" Muffe med rørgvind	50	51 mm (2")	51 mm (2")	CP(B)45512-PP
1½" Muffe med rørgvind	75	78 mm (3¼")	51 mm (2")	CP(B)46066-PP



(B)=BSPT



## Příruby tvaru T

BESKRIVELSE	SERIE	"A"	"B"	"C"	"D"	VARENUMMER
T	50	51 mm (2")	51 mm (2")	111 mm (4¾")	73 mm (2⅞")	CP50193-PP
Smal Tee		51 mm (2")	51 mm (2")	78 mm (3⅛")	51 mm (2")	CP55242-PP
Reduktions-T	50/75	51 mm (2")	78 mm (3⅛")	111 mm (4¾")	73 mm (2⅞")	CP46717-PP
T	75	78 mm (3⅛")	78 mm (3⅛")	111 mm (4¾")	79 mm (3⅛")	CP46716-PP
450 T-udformning	75	—	78 mm (3⅛")	111 mm (4¾")	82 mm (3¼")	CP45251-PP
450 Tee-sadel (smal)	75	—	78 mm (3⅛")	79 mm (3⅛")	82 mm (3¼")	CP55224-PP

**Bemærk:** Der er ingen holderfæste på serie 50 T.

## Model 48143 montagesæt

Monteres på undersiden af T; inkl. 1 stk. ekstrudering og 4 stk. bolte. Montagesæt følger ikke med T-er. Skal bestilles separat. Der skal desuden bruges 1 stk. 8 mm eller ⅝" bolt.



BESKRIVELSE	VARENUMMER
T-montagesæt (serie 450 og 490 manifold)	48143

## Flangeklemmer

BESKRIVELSE	SERIE	VARENUMMER
Til 2-vejsventiler	50	46070*
Til 3-vejsventiler	50	46024*
Rustfrit stål til 2-vejsventiler	50	55245-50*
Viton® O-ring	50	CP7717-2/222-VI
Rustfrit stål til 2-vejsventiler	75	55245-75*
Viton O-ring	75	CP7717-2-229-VI



46024



46070



55245-50



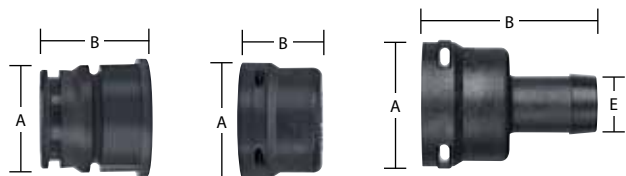
55245-75

**Bemærk:** O-ring følger med.



# DirectoValve® Quick Connect-fittings

- Standard Quick Connect beslag til brug på ventiler og komponenter der er udstyret med Quick Connect-udtag.
- Normeret til 20 bar.



## Quick Connect lige slangestuds

BESKRIVELSE	SERIE	"A"	"B"	"E"	VARENUMMER
½" Lige slangestuds	QC(f)	43 mm (1½")	57 mm (2¼")	12 mm (½")	45529-1/2
¾" Lige slangestuds				15 mm (¾")	45529-5/8
¾" Lige slangestuds				19 mm (¾")	45529-3/4
1" Lige slangestuds				25 mm (1")	45529-1
Quick Connect dyseholder		43 mm (1½")	28 mm (1½")		45529-C
Quick Connect prop	QC(m)	36 mm (1½")	33 mm (1½")		45529-P

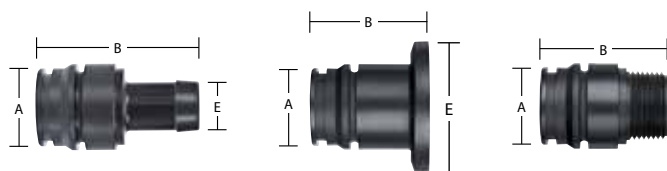
Bemærk: Inkl. O-ring og clips.



## 90° hadicový trn s rychlospojkou

BESKRIVELSE	SERIE	"A"	"B"	"C"	"E"	VARENUMMER
½" 90° Slangestuds	QC(f)	43 mm (1½")	58 mm (2¼")	41 mm (1½")	12 mm (½")	45529-90-1/2
¾" 90° Slangestuds					19 mm (¾")	45529-90-3/4
1" 90° Slangestuds					25 mm (1")	45529-90-1

Bemærk: Inkl. O-ring og clips.



## Quick Connect-han fittings

BESKRIVELSE	SERIE	"A"	"B"	"E"	VARENUMMER
50-serie flange	QC(m)	33 mm (1½")	46 mm (1¾")	51 mm (2")	CP46029-PP
¾" Studs med rørgvind			51 mm (2")		CP45527-NYB
1" Studs med rørgvind					CP45526-NYB
¾" Slangestuds*			19 mm (¾")		45529-3/4M
1" Slangestuds*			25 mm (1")		45529-1M

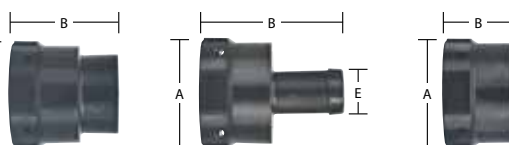
Bemærk: Elementer markeret med "\*" omfatter clips og O-ring.

- Store Quick connect-bøsninger anvendes udelukkende til 430 manifoldindgange.
- Normeret til 15 bar (215 PSI).

## Stor Quick Connect gevindbøsning

BESKRIVELSE	SERIE	"A"	"B"	VARENUMMER
¼" hun gevind (meterstuds)	Stor Quick Connect	64 mm (2½")	57 mm (2¼")	(B)58456-1/4
¾" hun gevind				(B)58456-3/4
1" hun gevind			64 mm (2½")	(B)58456-1
1¼" hun gevind				(B)58456-1-1/4
1½" hun gevind				(B)58456-1-1/2

Bemærk: Inkl. O-ring og clips.



(B)=BSPT

## Stor Quick Connect prop.

BESKRIVELSE	SERIE	"A"	"B"	VARENUMMER
Prop.	Stor Quick Connect	64 mm (2½")	41 mm (1½")	58456-C

Bemærk: Inkl. O-ring og clips.



## Clips og O-ring

BESKRIVELSE	VARENUMMER
Låseclips 302SS	CP37166-1-302SS
O-Ring (Viton®)	CP7717-3-912-VI

## Stor Quick Connect bøsning til lige slange med modhager

BESKRIVELSE	SERIE	"A"	"B"	"E"	VARENUMMER
1" Lige slangestuds	Stor Quick Connect	64 mm (2½")	83 mm (3¼")	25 mm (1")	58456-1000
1¼" Lige slangestuds			32 mm (1¼")	58456-1250	
1½" Lige slangestuds			89 mm (3½")	38 mm (1½")	58456-1500
2" Lige slangestuds			102 mm (4")	51 mm (2")	58456-2000

Bemærk: Inkl. O-ring og clips.

## Clips og O-ring

BESKRIVELSE	VARENUMMER
Låseclips 302SS	CP58439-302SS
O-Ring (Viton®)	CP7717-M40X4-VI





**Bemærk:** TeeJet Technologies anbefaler forsejlet stik for at forbedre komponenternes levetid.

SKEMA 1: STIKKODER

BEN KATEGORI	AMP FASTON STIKPROP		AMP FASTON STIKDÅSE	
	2 BEN ELLER 3 BEN	<p><b>Bemærk:</b> Der kræves ingen benledningskode til disse stik.</p> <p>2 BEN = KODE A      3 BEN = KODE J</p>		<p><b>Bemærk:</b> Der kræves ingen benledningskode til disse stik.</p> <p>2 BEN = KODE B      3 BEN = KODE K</p>
<p>AMP MATE-N-LOK® STIKDÅSE (FORSEGLET)</p> <p>2 BEN = KODE C      3 BEN = KODE L</p>		<p>AMP MATE-N-LOK® STIKPROP (FORSEGLET)</p> <p>2 BEN = KODE D      3 BEN = KODE M</p>		
<p>PACKARD WEATHER PACK SHROUD STIK (FORSEGLET)</p> <p>2 BEN = KODE E      3 BEN = KODE O</p>		<p>PACKARD WEATHER PACK TOWER STIK (FORSEGLET)</p> <p>2 BEN = KODE F      3 BEN = KODE P</p>		
<p>DEUTSCH DT STIKDÅSE (FORSEGLET)</p> <p>2 BEN = KODE G      3 BEN = KODE Q</p>		<p>DEUTSCH DT STIKPROP (FORSEGLET)</p> <p>2 BEN = KODE H      3 BEN = KODE R</p>		
<p>PACKARD METRIPACK STIKDÅSE (FORSEGLET)</p> <p>3 BEN = KODE S</p>		<p>JST VH STIKDÅSE (FORSEGLET)</p> <p>2 BEN = KODE I      3 BEN = KODE T</p>		
4 BEN		<p>PACKARD WEATHER PACK SHROUD STIK (FORSEGLET)</p> <p>4 BEN = KODE U</p>		<p>PACKARD WEATHER PACK TOWER-STIK (FORSEGLET)</p> <p><b>Bemærk:</b> "VX"-tilslutning anvendes til at tilslutte ventiler til mange kabelsæt til TeeJet kontroller.</p> <p>4 BEN = KODE V</p>
	<p>DEUTSCH DT HUNSTIK</p> <p>4 BEN = KODE W</p>			

SKEMA 2: BENLEDNINGSKODER

BOG-STAV-KODE	BENPOSITION				BOG-STAV-KODE	BENPOSITION			
	A ELLER 1	B ELLER 2	C ELLER 3	D ELLER 4		A ELLER 1	B ELLER 2	C ELLER 3	D ELLER 4
A	R	W	P	B	M	P	R	W	B
B	R	W	B	P	N	P	R	B	W
C	R	B	W	P	O	P	W	R	B
D	R	B	P	W	P	P	W	B	R
E	R	P	W	B	Q	P	B	R	W
F	R	P	B	W	R	P	B	W	R
G	W	R	B	P	S	B	R	W	P
H	W	R	P	B	T	B	R	P	W
I	W	P	R	B	U	B	W	R	P
J	W	P	B	R	V	B	W	P	R
K	W	B	R	P	W	B	P	R	W
L	W	B	P	R	X	B	P	W	R

**Ved bestilling:**

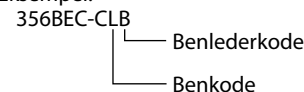
Denne kodning er beregnet til model 344B og 356B kugleventiler og model 440B, 450B, 460B og 490B kugleventilmanifold med el-stik. Ben og benledere skal opgives i varenumre på ventil eller manifold ved bestilling.

**Bemærk:** Til stik med 2 ben anvendes kun benlederkode C eller S.

Først: Opgiv koden for det relevante stik (se skema 1).

Dernæst: Opgiv relevant benlederarrangement (se skema 2).

Eksempel:



**Ledningskoder:**

- R = Rød (12 V)
- W = Hvid (med kontakt)
- P = Afproppet
- B = Sort (jord)





## AA144P-, AA144A-, AA145H-, DirectoValve styreventiler

- Direkte virkende, stort internt flowkammer uden styrehul reducerer risikoen for tilstopning.
- Våddele af rustfrit stål betyder ekstra tæringsbestandighed.

- Bruger 12 V jævnstrøm.
- Maksimalt arbejdsstryk: 7 bar (100 PSI).
- Indkapslet magnetspole kan skiftes uden at afmontere ventilen.

- EPDM membraner og ventilsæde, Viton® fås som ekstraudstyr.
- Konstant flow via omløbsstuds, idet flow til sprøjtebommen styres af ventilåbning og -lukning.



AA144P

AA144P-3  
(tre stk.)

### Model AA144P DirectoValve styreventil

- Gennemstrømningshastighed: 38 l/min ved 0,34 bar trykfald, 53 l/min ved 0,69 bar trykfald.
- 2,5 A strømforbrug.
- Polypropylenhus der er modstandsdygtig overfor kemikalier.
- Stofforstærket Viton membraner og ventilsæder.

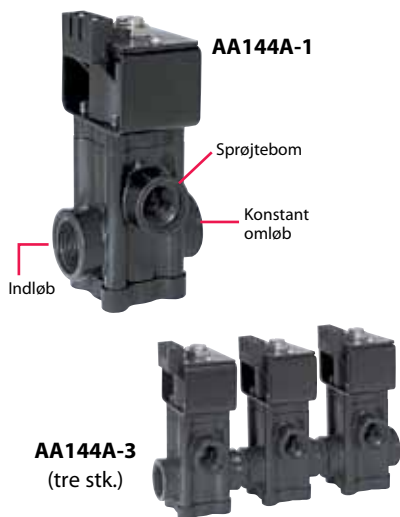
- Ingen slagjustering.
- 4305S magnetspolearmatur og armaturstop, der er modstandsdygtig over for tæring.
- Indkapslet spole og magnetkreds.

#### Ved bestilling:

Opgiv AA144P- og dernæst "1", "2" eller "3" for at angive sæt-størrelse. Eksempel: AA(B)144P-3

VARENUMMER	INDLØBSSTØRRELSE	UDGANGSSTØRRELSE	STRØMFORBRUG
AA(B)144P-*	¾"	½"	2,5 Amp.

(B) = BSPT



AA144A-1

AA144A-3  
(tre stk.)

### AA144A ventil til tryk op til 7 bar (100 PSI)

- Gennemstrømningshastighed: 38 l/min ved 0,34 bar trykfald, 53 l/min ved 0,69 bar trykfald.
- Kan sammenkobles med andre 144A DirectoValve styreventiler.
- 2,5 A strømforbrug.
- Polypropylenhus der er modstandsdygtig overfor kemikalier.

- Stofforstærkede membraner.
- Fås som 2 og 3 sæts stk.

#### Ved bestilling:

Opgiv AA144A- og dernæst "1", "2" eller "3" for at angive sæt-størrelse. Eksempel: AA(B)144A-3

VARENUMMER	INDLØBSSTØRRELSE	UDGANGSSTØRRELSE	STRØMFORBRUG
AA(B)144A-*	¾"	½"	2,5 Amp.

(B) = BSPT



AA145H

### Model AA145H styreventiler

- Gennemstrømningshastighed: 57 l/min ved 0,34 bar trykfald, 79 l/min ved 0,69 bar trykfald.
- Kan sammenkobles med andre 145H DirectoValve styreventiler.
- 2,9 A strømforbrug.
- Fiberglasforstærket nylonhus.

#### Ved bestilling:

Opgiv varenummer. Eksempel: AA145H-1

VARENUMMER	INDLØBSSTØRRELSE	UDGANGSSTØRRELSE	STRØMFORBRUG
AA145H-1	¾"	½"	2,9 Amp.



AA144P-1-3

## Model AA144P-1-3 DirectoValve styreventiler

Model 144P-1-3 DirectoValve styreventil er en trevejsmagnetventil konstrueret specielt til omløbsstyring ved sprøjtning. Den giver konstant sprøjtetryk, når den monteres med drosselventil, varenummer 23520-PP, eller 4916 doseringsåbningskive på omløbsledningen.

- Maksimal arbejdsdruk: 4,5 bar (65 PSI).
- Gennemstrømningshastighed: 30 l/min ved 0,34 bar trykfald, 42 l/min ved 0,69 bar trykfald.
- Vævsforstærkede Viton® membraner.

- Nylonindkapslet 12 V spole med ¼" Quick Connect-stik.
- Strømforbrug: 2,5 A.
- Glasforstærket polypropylenventilhus (sort).
- Indre metaldele af rustfrit stål.
- Kræver ikke slagjustering.
- Type 430SS magnetpolearmatur og armaturstop, der er modstandsdygtig over for tæring.

**Ved bestilling:** Opgiv varenummer. Eksempel: AA(B)144P-1-3

**Bemærk:** 23520 drosselventil er ikke inkluderet. Vi henviser til beskrivelse på side 123.



AA144P-3-3  
(Enhed bestående af 3 stk.)

## Model AA144A-1-3 DirectoValve styreventil

DirectoValve styreventil (3-vejs elektromagnetiskventil) har omløb til bomflowet for at opretholde et konstant sprøjtetryk, når en eller flere bomsektioner afbrydes. For at opretholde et konstant tryk med model 23520 drosselventil skal udløb 2 justeres til at passe til dysernes samlede kapacitet på den pågældende bomsektion.

- Maksimalt arbejdsdruk: 4,5 bar (65 PSI).
- Gennemstrømningshastighed: 30 l/min ved 0,34 bar trykfald, 42 l/min ved 0,69 bar trykfald.
- 2,5 A strømforbrug.

- Indkapslet 12 V spole kan udskiftes uden at afmontere ventilen.
- Polypropylenhus der er modstandsdygtig overfor kemikalier.
- Indre metaldele af rustfrit stål.
- Membraner og ventilsæder af EPDM, der er modstandsdygtig over for kemikalier.

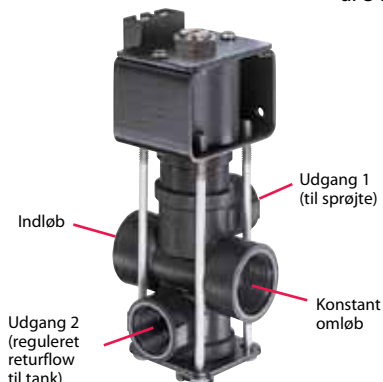
### Ved bestilling:

Model 144A-1-3 fås både i 2 og 3 stk. kombination ligesom model 144A DirectoValve styreventiler. Så ved bestilling opgives 144A-2-3 eller 144A-3-3.

**Bemærk:** 23520 drosselventil er ikke inkluderet. Vi henviser til beskrivelse på side 123.



AA144A-3-3  
(Enhed bestående af 3 stk.)



AA144A-1-3

VARENUMMER	ANTAL stk. i KOMBINATION	SPRØJTSTUDSE	INDLØBSSTUDS TIL KONSTANT FLOW OG OMLØB
AA(B)144P-1-3	1	½"	¾"
AA(B)144P-2-3	2	½"	¾"
AA(B)144P-3-3	3	½"	¾"
AA(B)144A-1-3	1	½"	¾"
AA(B)144A-2-3	2	½"	¾"
AA(B)144A-3-3	3	½"	¾"

(B) = BSPT



# DirectoValve® Serie 340 2-vejs manuelle afspærringsventiler



AA(B)344M-NYB

## 344M-NYB 2-vejs manuelle kugleventiler af nylon

- Drej håndtaget en kvart omgang fra spærring til fuldt flow.
- Fås i 3/4" og 1" med NPT- og BSPT-gevindmuffer (hun).

- Våddele: Nylon, Teflon®, polypropylen og Viton®.

### Ved bestilling:

Opgiv varenummer.

Eksempel: AA(B)344M-2-1

### AA(B)344M-NYB

VARENUMMER	MAKSIMALT TRYK	ANTAL UDLØB	STØRRELSE
AA(B)344M-2-3/4	20 bar (300 PSI)	1	3/4"
AA(B)344M-2-1		1	1"

Flow: 121 l/min (32 GPM) med tryktab på 0,34 bar (5 PSI).

(B) = BSPT



AA(B)343M-PP

## 340M-PP Series 2-vejs manuel kugleventiler

- En kvart omgangs drejning af håndtaget fra spærring til fuldt flow.
- Fås i 3/8", 1/2", 3/4", 1", 1 1/4" og 1 1/2" med NPT- og BSPT-muffer (hun).

- Våddele: Glasforstærket polypropylen, Teflon og Viton.

### Ved bestilling:

Opgiv varenummer.

Eksempel: AA(B)343M-2-3/8-PP

### AA(B)343M-PP

VARENUMMER	MAKSIMALT TRYK	ANTAL UDLØB	STØRRELSE
AA(B)343M-2-3/8-PP	10 bar (150 PSI)	1	3/8"
AA(B)343M-2-1/2-PP		1	1/2"

Flow: 42 l/min (11 GPM) med tryktab på 0,34 bar (5 PSI).

(B) = BSPT



AA(B)344M-PP

### Ved bestilling:

Opgiv varenummer.

Eksempel: AA(B)344M-2-3/4-PP

### AA(B)344M-PP

VARENUMMER	MAKSIMALT TRYK	ANTAL UDLØB	STØRRELSE
AA(B)344M-2-3/4-PP	9 bar (125 PSI)	1	3/4"
AA(B)344M-2-1-PP		1	1"

Flow: 121 l/min (32 GPM) med tryktab på 0,34 bar (5 PSI).

(B) = BSPT



AA(B)346M-PP

### Ved bestilling:

Opgiv varenummer.

Eksempel: AA(B)346M-2-1-1/4-PP

### AA(B)346M-PP

VARENUMMER	MAKSIMALT TRYK	ANTAL UDLØB	STØRRELSE
AA(B)346M-2-1-1/4-PP	9 bar (125 PSI)	1	1 1/4"
AA(B)346M-2-1-1/2-PP		1	1 1/2"

Flow: 379 l/min (100 GPM) med tryktab på 0,34 bar (5 PSI).

(B) = BSPT



AA(B)344M-NYB

### 344M-NYB

#### 3-vejs manuel kugleventil af nylon

- 3-vejsmodellen skifter flowet til et af udløbene; ingen lukning.
- 3/4" eller 1" med NPT- og BSPT-muffer (hun).

- Våddele: Nylon, ren Teflon®, polypropylen og Viton®.

#### Ved bestilling:

Opgiv varenummer.

Eksempel: AA(B)344M-3-1

#### AA(B)344M-NYB

VARENUMMER	MAKSIMALT TRYK	ANTAL UDLØB	STØRRELSE
AA(B)344M-3-3/4	20 bar (300 PSI)	2	3/4"
AA(B)344M-3-1		2	1"

Flowr: 91 l/min (24 GPM) med tryktab på 0,34 bar (5 PSI).

(B) = BSPT



AA(B)343M-PP

### 340M-PP Series

#### Manuel 3-vejskugleventiler

- 3-vejsmodellen skifter flow til et af udløbene; ingen lukning.
- Fås i 3/8", 1/2", 3/4", 1", 1 1/4" og 1 1/2" med NPT- og BSPT-muffer (hun).

- Våddele: Glasforstærket polypropylen, ren Teflon og Viton.

#### Ved bestilling:

Opgiv varenummer.

Eksempel: AA(B)343M-3-3/8-PP

#### AA(B)343M-PP

VARENUMMER	MAKSIMALT TRYK	ANTAL UDLØB	STØRRELSE
AA(B)343M-3-3/8-PP	10 bar (150 PSI)	2	3/8"
AA(B)343M-3-1/2-PP		2	1/2"

Flowr: 30 l/min (8 GPM) med tryktab på 0,34 bar (5 PSI).

(B) = BSPT



AA(B)344M-PP

#### Ved bestilling:

Opgiv varenummer.

Eksempel: AA(B)344M-3-3/4-PP

#### AA(B)344M-PP

VARENUMMER	MAKSIMALT TRYK	ANTAL UDLØB	STØRRELSE
AA(B)344M-3-3/4-PP	9 bar (125 PSI)	2	3/4" NPT eller BSPT
AA(B)344M-3-1-PP		2	1" NPT eller BSPT

Flowr: 91 l/min (24 GPM) med tryktab på 0,34 bar (5 PSI).

(B) = BSPT



AA(B)346M-PP

#### Ved bestilling:

Opgiv varenummer.

Eksempel: AA(B)346M-3-1-1/4-PP

#### AA(B)346M-PP

VARENUMMER	MAKSIMALT TRYK	ANTAL UDLØB	STØRRELSE
AA(B)346M-3-1-1/4-PP	9 bar (125 PSI)	2	1 1/4"
AA(B)346M-3-1-1/2-PP		2	1 1/2"

Flowr: 242 l/min (64 GPM) med tryktab på 0,34 bar (5 PSI).

(B) = BSPT



### Overtryks og –reguleringsventiler af stempeltypen

Omløb til overflow. Kan indstilles til at styre trykket over bommen ved et givet tryk i ventilens driftstrykzone. Spindelen fastholdes i indstillingen med en låsemøtrik. Ekstra store flowgange til højt flow.



**Model 23120**

#### Model 23120

- 302 rustfri stål fjeder og EPDM O-ring.
- Fremragende kemikaliebestandighed.
- ¼" manometerstuds med prop.

#### Model 23120A

- Samme som model 23120, men med 316SS stål fjeder og Viton® O-ring.

#### Ved bestilling:

Opgiv varenummer.  
Eksempel: (B)23120-1/2-PP

VARENUMMER	INDLØBS- OG RØRSTUDSE	MATERIALE	TRYKOMRÅDE
(B)23120*-PP	½" eller ¾"	Polypropylene	10 bar (150 PSI)
(B)23120A*-PP	½" eller ¾"	Polypropylene	10 bar (150 PSI)
(B)23120*-PP-60	½" eller ¾"	Polypropylene	4 bar (60 PSI)
(B)23120*-PP-60-VI	½" eller ¾"	Polypropylene/Viton®	4 bar (60 PSI)

\*Indsæt størrelse.

(B) = BSPT



**Model 6815**

#### Model 6815

- Der fås også højtryksmodeller op til 82 bar (1200 PSI).
- Fås også i messing med hærdet rustfri stålsæde.

#### Ved bestilling:

Opgiv varenummer.  
Eksempel: (B)6815-1/2-50

VARENUMMER	INDLØBS- OG RØRSTUDSE	MATERIALE	TRYKOMRÅDE
(B)6815*-50	½" eller ¾"	Messing eller aluminium	3,5 bar (50 PSI)
(B)6815*-300	½" eller ¾"	Messing eller aluminium	20 bar (300 PSI)
(B)6815*-700	½" eller ¾"	Messing eller aluminium	48 bar (700 PSI)

\*Indsæt størrelse.

(B) = BSPT



**Model 110-1/4 og 110-3/8**



**Model 110-1, 110-1-1/4 og 110-1-1/2**

#### Model 110

- Kappen kan tages af, så ventilen kan repareres uden afmontering.

#### Ved bestilling:

Opgiv varenummer.  
Eksempel: AA(B)110-1/4-300

VARENUMMER	INDLØBS- OG RØRSTUDSE	MATERIALE	TRYKOMRÅDE
AA(B)110*-300	¼" eller ⅜"	Messing	20 bar (300 PSI)
AA(B)110*-700	¼" eller ⅜"	Messing	48 bar (700 PSI)
AA(B)110-1	1"	Messing, aluminium og sejjern	10 bar (150 PSI)
AA(B)110-1-1/4	1¼"	Messing, aluminium og sejjern	10 bar (150 PSI)
AA(B)110-1-1/2	1½"	Messing, aluminium og sejjern	10 bar (150 PSI)

\*Indsæt størrelse.

(B) = BSPT



**Model 8460**

#### Model 8460 trykaflastnings-/reguleringsventiler med membran

- Maksimalt flow: 212 l/min (56 GPM) i ½" og 265 l/min (70 GPM) i ¾".
- 8460\*-50 bruger rustfrie stål fjedre, mens 8460\* bruger stål fjedre—Med reaktions evner over hele givende ventils trykzone.
- Ekstra store flowgang til fuldt fremløbsledningsflow.
- Reguleringsspindel fastholdes i den ønskede position ved hjælp af en låsemøtrik, så den ikke flytter sig ved stød og vibration.

#### Ved bestilling:

Opgiv varenummer.  
Eksempel: 8460-1/2-50

VARENUMMER	INDLØBS- OG RØRSTUDSE	MATERIALE		TRYKOMRÅDE
		HUS	KAPPE	
8460*-50	½" eller ¾"	Nylon	Aluminium	3,5 bar (50 PSI)
8460*	½" eller ¾"	Nylon	Aluminium	20 bar (300 PSI)

\*Indsæt størrelse.

(B) = BSPT

# DirectoValve® Manuel reguleringsventil



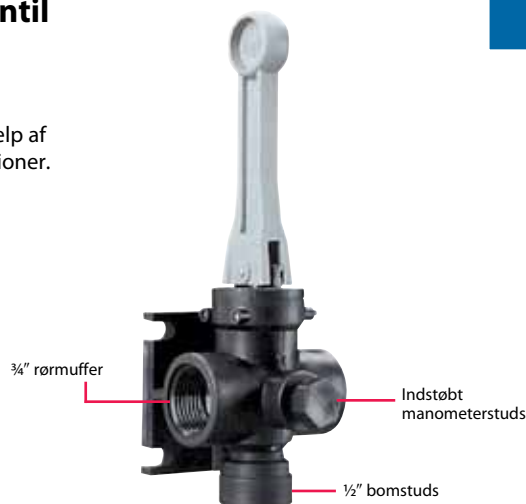
## Model 6B

- Støbt af materialer, der er modstandsdygtige over for tæring; alle våddele er fremstillet af polypropylen, rustfrit stål og polyethylen.
- Maksimale arbejdsstryk: 10 bar (150 PSI)
- Gennemstrømningshastighed: 47 l/min ved 0,34 bar trykfald, 64 l/min ved 0,69 bar trykfald.
- Indstøbt monteringsflange og ¼" manometerstuds med NPT-gevind.

- Ventiler kan sammenkobles ved hjælp af nippelrør til styring af flere bomsektioner.
- Ventilen er let at reparere uden afmontering.

### Ved bestilling:

Eksempel: AA(B)6B  
(B) = BSPT



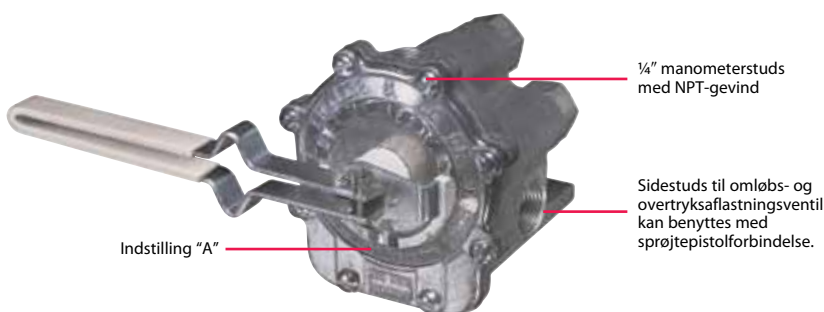
# TeeValve® Skifteventiler

## Skifteventil til sprøjtebomme med tre sektioner ved tryk op til 20 bar (300 PSI).

- Beregnet til åbning af sektioner på bom med tre sektioner i kombinationer efter eget valg.
- Ventil åbnes ved at føre grebet op, og den lukkes ved at føre grebet ned uden at ændre skifteindstillingen.
- Fremstillet i aluminium med indre dele af rustfrit stål og plast, for maksimal modstandsdygtighed over for tæring.

### Ved bestilling:

Eksempel: AA17Y



## Model AA17

VARENUMMER	MATERIALE	MAKSIMALT TRYK	INDLØB	(3 STK.) BOMUDLØB	UDGANG TIL TILBEHØR
AA17Y	Aluminium, polymer, SS	20 bar (300 PSI)	1" NPT	¾" (F)	¾" (F)
AA17L	Aluminium, polymer, SS	20 bar (300 PSI)	¾" NPT	¾" (F)	¾" (F)

# TeeJet® Drosselventiler

Beregnet til flowregulering på udstyr med centrifugalpumper, hvor reguleringen skal være præcis, eller til flowstyring i returledninger til stråleblandere. Trykindstillingen fastholdes i position ved hjælp af låsemøtrik.

## Type 23520

- Fremstillet i polypropylen, der er meget modstandsdygtig over for kemikalier.
- Maksimale arbejdsstryk: 10 bar (150 PSI).
- ½" og ¾" med NPT- eller BSPT-gevind.
- Flow på 3 bar (40 PSI) er 63 l/min (16 GPM) for størrelsen ½" og 136 l/min (34 GPM) for størrelsen ¾".

### Ved bestilling:

Eksempel: (B)23520-1/2-PP  
(B) = BSPT



## Type 12690

- Maksimale arbejdsstryk: 9 bar (125 PSI).
- Konstrueret af Nylon, Celcon®, aluminium, stål og rustfrit stål.
- Fås i størrelse ½" og ¾" med NPT-gevind.
- Flow på 3 bar (40 PSI) er 142 l/min (36 GPM) for størrelsen ½" og 205 l/min (52 GPM) for størrelsen ¾".

### Ved bestilling:

Eksempel: 12690-1/2-NYB



## Type 12795

- Maksimale arbejdsstryk: 10 bar (150 PSI).
- Fås i messing, aluminium og sejjern.
- Fås i størrelse 1", 1¼" og 1½" med NPT-gevind.
- Flow på 3 bar (40 PSI) er 453 l/min (116 GPM) for størrelserne 1" og 1¼" og 679 l/min (172 GPM) for størrelsen 1½".

### Ved bestilling:

Eksempel: 12795-1

