



DirectoValve® Motores Elétricos Estilo B e Válvulas

Motores de Controle/de Corte

Os motores do controle de barra têm 22 RPM para a série 344B (0,7 s para fechamento das válvulas) e 25 RPM para as séries 346B e 356 (0,6 s para fechamento das válvulas) para sistemas de 12 VDC. Disponível com motores séries E ou EC com versões DIN ou CABO. Os motores tipo E funcionam com interruptor PDCD (pólo duplo, curso duplo). Os motores tipo EC funcionam com interruptor liga/desliga PSCS (pólo simples, curso simples) e são compatíveis com todos os controles de pulverizador.

Consumo de corrente inferior a 2 A (1,7 A a 40 lb/pol²).

Conectores elétricos podem ser encomendados com um número padrão. Consulte a página 117 para obter mais informações.

Observação: Os motores de controle de 2 vias podem ser girados a 180° para troca da direção de saída dos cabos na válvula. Também há um adaptador para girar os motores a 90°. Contate o representante local para obter mais informações.

Motores de Válvulas de Regulagem

A seleção da rotação adequada do motor da válvula de regulagem é importante para maximizar o desempenho do pulverizador. Há três rotações oferecidas neste momento: 1 RPM, 3 RPM e 6 RPM. A rotação de 1 RPM é usada principalmente nos sistemas manuais e é muito lenta para o controle automático da taxa. As outras duas rotações são usadas em sistemas automatizados. A rotação de 3 RPM é a mais popular e abre a válvula com vazão máxima em cerca de 6 segundos para a válvula RL e cerca de 10 segundos para as válvulas PR. O motor de 6 RPM reduz esses tempos pela metade.

Um fusível interno protege a válvula e o sistema elétrico e é rearmável automaticamente pelo desligamento da energia para o motor por 20 segundos.

Indicador visual acoplado diretamente para verificar posição/operação. Oval amarelo indica motor de 22 RPM. Losango Amarelo indica motor de 25 RPM.

A capa se encaixa firmemente sobre a cavidade do motor para reduzir o espaço de ar e eliminar a condensação. Ela é vedada e soldada com ultra-som para atender à classificação IP67 para submersão em água.

Marcas permanentes gravadas com o número completo do motor e código de data (ano, dia, mês).

A estrutura com parede dupla da caixa de engrenagens aumenta a resistência e mantém a lubrificação permanente das engrenagens totalmente metálicas e duráveis.

O conjunto do cabeçote do motor é facilmente destacado puxando-se um pino de retenção permitindo a operação manual ou a fácil substituição do motor.

Disponível para sistemas elétricos comutados positivos ou negativos com uma vedação embutida duplamente selada guarnição e junta plana que veda as versões com conector DIN. O motor e os cabos DIN são feitos de poliuretano.



Conector Elétrico do Cabo e DIN

Os cabos de motor comum e DIN são feitos de poliuretano e extrudados com pressão criando um cabo redondo, para melhor vedação. O poliuretano tem duas vezes a resistência mecânica e três vezes a resistência à abrasão e ruptura do PVC. Os cabos do motor incluem plugues sobremoldados que vedam as extremidades dos cabos e fios para evitar infiltrações. O isolamento do condutor usa a conhecida codificação por cor em vermelho, branco e preto.

Os conectores de cabo DIN são fabricados com um material elastomérico especial sobremoldado que não requer uma junta plana para vedar. O parafuso central é feito de aço inoxidável.

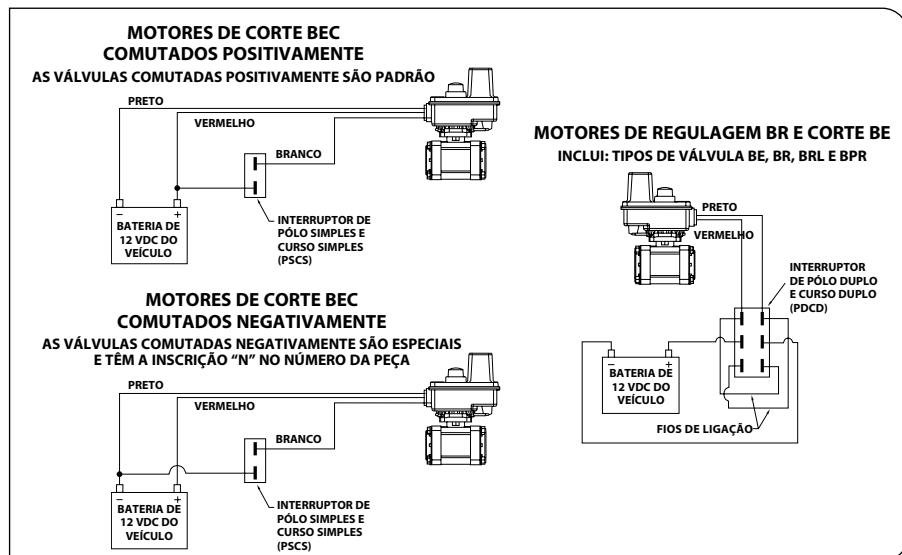
Como Pedir:

Exemplo: Cabo DIN de 3 metros 38082-30.



CABO DIN	CABO
38082-05	Cabo DIN de 0,5 m (1,5 pés)
38082-15	Cabo DIN de 1,5 m (5 pés)
38082-30	Cabo DIN de 3,0 m (10 pés)
38082-60	Cabo DIN de 6,0 m (20 pés)

Os cabos DIN são encomendados separadamente.





Números do Motor de Corte Estilo B

SÉRIES 344B			CONSUMO DE CORRENTE (A)**	SÉRIES 346B E 356			CONSUMO DE CORRENTE (A)**		COMPRIMENTO DO CABO
MOTOR DE COMUTAÇÃO POSITIVA BEC	*MOTOR DE COMUTAÇÃO NEGATIVA BEC	MOTOR DE COMUTAÇÃO BE		344B, 440B, 450B, 460B	MOTOR DE COMUTAÇÃO POSITIVA BEC	*MOTOR DE COMUTAÇÃO NEGATIVA BEC	MOTOR DE COMUTAÇÃO BE	346B	
50515-22CP03	* 50515-22CN03	* 50533-22C03	1,1	50515-25CP03	* 50515-25CN03	* 50533-25C03	1,75	2,2	Cabo de 0,3 metros (1,0 pés)
50515-22CP05	* 50515-22CN05	50533-22C05	1,1	50515-25CP05	* 50515-25CN05	50533-25C05	1,75	2,2	Cabo de 0,5 metros (1,5 pés)
50515-22CP15	* 50515-22CN15	* 50533-22C15	1,1	50515-25CP15	* 50515-25CN15	* 50533-25C15	1,75	2,2	Cabo de 1,5 metros (5 pés)
50515-22CP60	* 50515-22CN60	* 50533-22C60	1,1	50515-25CP60	* 50515-25CN60	* 50533-25C60	1,75	2,2	Cabo de 6 metros (20 pés)
50515-22DP	* 50515-22DN	* 50533-22D	1,1	50515-25DP	* 50515-25DN	* 50533-25D	1,75	2,2	Conector elétrico DIN

Itens marcados com "*" não são itens de estoque.

** Consumo de corrente é uma classificação nominal a 13,8 VDC e varia conforme o uso da válvula e dos produtos químicos usados.

Observação: Os cabos DIN são encomendados separadamente.

*Motores BEC de Válvulas de Retorno (Normalmente Abertas)

SÉRIES 344B			CONSUMO DE CORRENTE (A)**	SÉRIES 346B E 356			CONSUMO DE CORRENTE (A)**		COMPRIMENTO DO CABO
MOTOR DE COMUTAÇÃO POSITIVA BEC	*MOTOR DE COMUTAÇÃO NEGATIVA BEC	MOTOR DE COMUTAÇÃO BE		344B, 440B, 450B, 460B	MOTOR DE COMUTAÇÃO POSITIVA BEC	*MOTOR DE COMUTAÇÃO NEGATIVA BEC	MOTOR DE COMUTAÇÃO BE	346B	
50994-22CP03	* 50994-22CN03	* 50533-22C03	1,1	50994-25CP03	* 50994-25CN03	* 50533-25C03	1,75	2,2	Cabo de 0,3 metros (1,0 pés)
50994-22CP05	* 50994-22CN05	50533-22C05	1,1	50994-25CP05	* 50994-25CN05	50533-25C05	1,75	2,2	Cabo de 0,5 metros (1,5 pés)
50994-22CP15	* 50994-22CN15	* 50533-22C15	1,1	50994-25CP15	* 50994-25CN15	* 50533-25C15	1,75	2,2	Cabo de 1,5 metros (5 pés)
50994-22CP60	* 50994-22CN60	* 50533-22C60	1,1	50994-25CP60	* 50994-25CN60	* 50533-25C60	1,75	2,2	Cabo de 6 metros (20 pés)
50994-22DP	* 50994-22DN	* 50533-22D	1,1	50994-25DP	* 50994-25DN	* 50533-25D	1,75	2,2	Conector elétrico DIN

Itens marcados com "*" não são itens de estoque.

** Consumo de corrente é uma classificação nominal a 13,8 VDC e varia conforme o uso da válvula e dos produtos químicos usados.

Observação: Os cabos DIN são encomendados separadamente.

Motores de Válvulas de Regulagem 344B e 346B

ROTAÇÃO (RPM)	MOTOR R E RL NO.	MOTOR PR NO.	CONSUMO DE CORRENTE (A)**		COMPRIMENTO DO CABO
			AA344B	AA346B	
1	* 50516-01C03	* 50996-01C03	0,10	0,12	Cabo de 0,3 metros (1,0 pés)
1	* 50516-01C05	* 50996-01C05	0,10	0,12	Cabo de 0,5 metros (1,5 pés)
1	* 50516-01C15	* 50996-01C15	0,10	0,12	Cabo de 1,5 metros (5 pés)
1	* 50516-01C60	* 50996-01C60	0,10	0,12	Cabo de 6 metros (20 pés)
1	* 50516-01D	* 50996-01D	0,10	0,12	Conector elétrico DIN
3	* 50516-03C03	* 50996-03C03	0,15	0,20	Cabo de 0,3 metros (1,0 pés)
3	* 50516-03C05	* 50996-03C05	0,15	0,20	Cabo de 0,5 metros (1,5 pés)
3	* 50516-03C15	* 50996-03C15	0,15	0,20	Cabo de 1,5 metros (5 pés)
3	* 50516-03C60	* 50996-03C60	0,15	0,20	Cabo de 6 metros (20 pés)
3	* 50516-03D	* 50996-03D	0,15	0,20	Conector elétrico DIN
6	* 50516-06C03	* 50996-06C03	0,43	0,50	Cabo de 0,3 metros (1,0 pés)
6	* 50516-06C05	* 50996-06C05	0,43	0,50	Cabo de 0,5 metros (1,5 pés)
6	* 50516-06C15	* 50996-06C15	0,43	0,50	Cabo de 1,5 metros (5 pés)
6	* 50516-06C60	* 50996-06C60	0,43	0,50	Cabo de 6 metros (20 pés)
6	* 50516-06D	* 50996-06D	0,43	0,50	Conector elétrico DIN

Itens marcados com "*" não são itens de estoque.

** Consumo de corrente é uma classificação nominal a 13,8 VDC e varia conforme o uso da válvula e dos produtos químicos usados.

Observação: Os cabos DIN são encomendados separadamente. Consulte a página 78 para informar-se sobre as opções de cabos DIN.

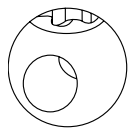


Válvulas de Regulagem de Pressão Elétricas DirectoValve®

A válvula reguladora adequada melhorará a operação do pulverizador, especialmente aquele com controlador de taxa automático. Embora a eletrônica avançada forneça recursos e controles, a válvula reguladora adequada ajuda o sistema a responder rapidamente às funções e alterações de entrada para uma ampla variedade de taxas de aplicação. A seleção da válvula correta envolve a determinação da capacidade máxima necessária, a faixa das taxas de aplicação e a rotação correta do motor.

Capacidade do Sistema

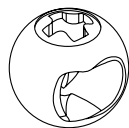
Os requisitos de um sistema de válvula reguladora dependem do volume da aplicação e da capacidade de bombeamento. Além disso, a válvula reguladora pode ser usada no modo de retorno ou de estrangulamento. No modo de estrangulamento, o fluxo através da válvula será aplicado através dos bicos. No modo de derivação, o excesso de fluxo da bomba é recirculado. Uma válvula que funciona bem em todo o espectro do fluxo tem a maior probabilidade de funcionar em todas as situações.



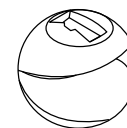
Válvula Tipo R



Válvula Borboleta



Válvula RL



Válvula PR

Válvulas Borboleta e Tipo R

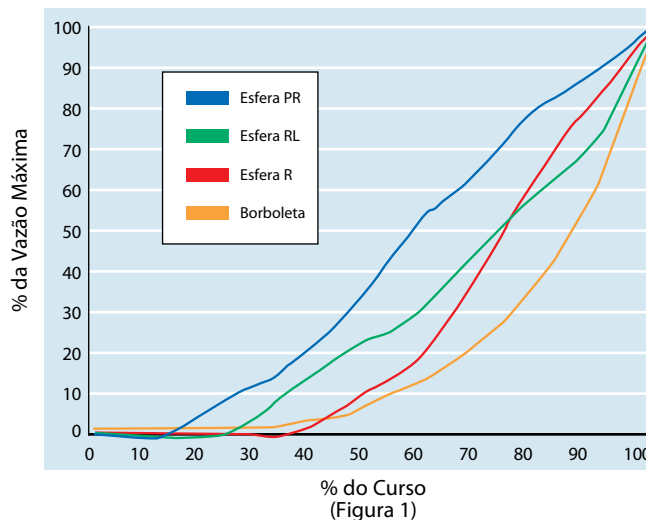
Como exibido no gráfico, a válvula borboleta tem a curva de vazão menos linear para o terço final do curso (30°), o que leva a um aumento de 75% na vazão através da válvula. A curva da esfera "R" de 2 vias retas não é tão inclinada, com a vazão através da válvula aumentando 60% nos últimos 30° do curso. A esfera "R" no entanto, tem a desvantagem adicional de não permitir vazão significativa durante o primeiro 1/3 de sua rotação. Como uma pequena possibilidade de rotação causa uma alteração significativa usando-se essas válvulas, é um desafio tentar regular grandes vazões quando a válvula está a dois terços de totalmente aberta.

Tipos de Válvulas de Regulagem

Os formatos especiais da esfera tornam as válvulas reguladoras mais responsivas e capazes de funcionar com taxas de aplicação altas e baixas. A maioria dos pulverizadores agrícolas usa uma válvula de esfera de 2 vias ou válvula borboleta para fins de regulagem. Ao considerar o dimensionamento de uma

válvula reguladora, a primeira preocupação é compreender a curva de vazão da válvula para determinar o nível de eficiência com que a válvula fará a regulagem. A figura 1 mostra curvas de vazão típicas para as válvulas tipo regulagem DirectoValve®. Isso ajudará a decidir o tipo de válvula a usar.

Curvas de Vazão da Válvula de Regulagem



% do Curso
(Figura 1)

Válvula RL

A Spraying Systems Co.® desenvolveu uma esfera especial que permite que a válvula comece a regulagem mais cedo, estendendo assim a faixa de regulagem. Essa válvula de esfera especial também aumenta a vazão e a característica linear da válvula durante os primeiros 3/4 do ciclo da válvula. A vazão da válvula começa 10° antes do que uma esfera tipo R regular e aumenta o fluxo da esfera RL durante os primeiros 70% do curso (Figura 1). A capacidade máxima é de cerca de 10% menor do que uma válvula tipo R.

Válvulas de Regulagem Tipo Esfera

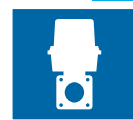
NÚMERO DO MODELO	PRESSÃO MÁXIMA	VAZÃO À QUEDA DE PRESSÃO DE 0,34 BAR (5 PSI)	VAZÃO À QUEDA DE PRESSÃO DE 0,69 BAR (10 PSI)
344BR-2	20 bar (300 PSI)	121 l/min (32 GPM)	170 l/min (45 GPM)
344BR-3	20 bar (300 PSI)	91 l/min (24 GPM)	129 l/min (34 GPM)
344BRL-2	20 bar (300 PSI)	102 l/min (27 GPM)	144 l/min (38 GPM)
* 344BPR-2	20 bar (300 PSI)	45 l/min (12 GPM)	64 l/min (17 GPM)
* 344BPR-3	20 bar (300 PSI)	45 l/min (12 GPM)	64 l/min (17 GPM)
346BR-2	10 bar (150 PSI)	379 l/min (100 GPM)	534 l/min (141 GPM)
346BR-3	10 bar (150 PSI)	242 l/min (64 GPM)	344 l/min (91 GPM)
* 346BPR-2	10 bar (150 PSI)	200 l/min (53 GPM)	284 l/min (75 GPM)
* 346BPR-3	10 bar (150 PSI)	200 l/min (53 GPM)	284 l/min (75 GPM)

* Não disponível em aço inoxidável.

Válvula PR

A válvula PR usa um corpo de válvula de 3 vias e uma esfera com uma cunha removida. A combinação dessa esfera e de um motor que gira além dos 90° padrão resulta em uma válvula com uma curva de vazão quase linear. A versão 2PR tem uma saída bloqueada. A versão 3PR permite que a derivação da vazão retorne ao tanque.

Como observado na Figura 1, a porcentagem da vazão aumenta aproximadamente na quantidade do curso da esfera evitando assim uma alteração rápida, o que ocorre com válvulas de esfera padrão e válvulas borboleta.



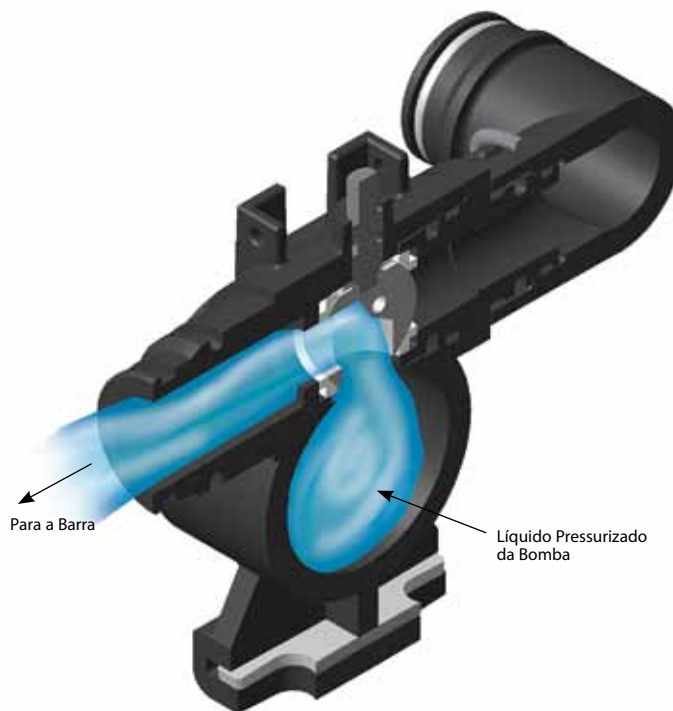
As válvulas de Flow Back (com fluxo de Retorno) da TeeJet Technologies utilizam um projeto patenteado que melhora significativamente a precisão das operações de pulverização. Dependendo da configuração do pulverizador, as válvulas comuns podem permitir um atraso de cinco a dez segundos ou mais do tempo em que a seção de barra é desligada até que as pontas de pulverização param realmente de pulverizar. Este atraso pode levar a uma aplicação excessiva do produto, sempre que as seções da barra são desligadas ou estiverem fora da área alvo. A característica da válvula Flow Back da TeeJet Technologies permite um controle de fechamento praticamente instantâneo das pontas de pulverização, liberando rapidamente a pressão da barra. Isto é conseguido através do desvio de uma pequena quantidade de líquido da barra para o tanque do pulverizador. Com o fechamento preciso da barra e retornando um pequeno volume de líquido o tanque, ao invés de aplicá-lo mal, uma significativa economia dos defensivos pode ser alcançada. Além disso, as válvulas Flow Back são o complemento perfeito para os sistemas de Controle Automático de Seções de Barra (CASB).

Características:

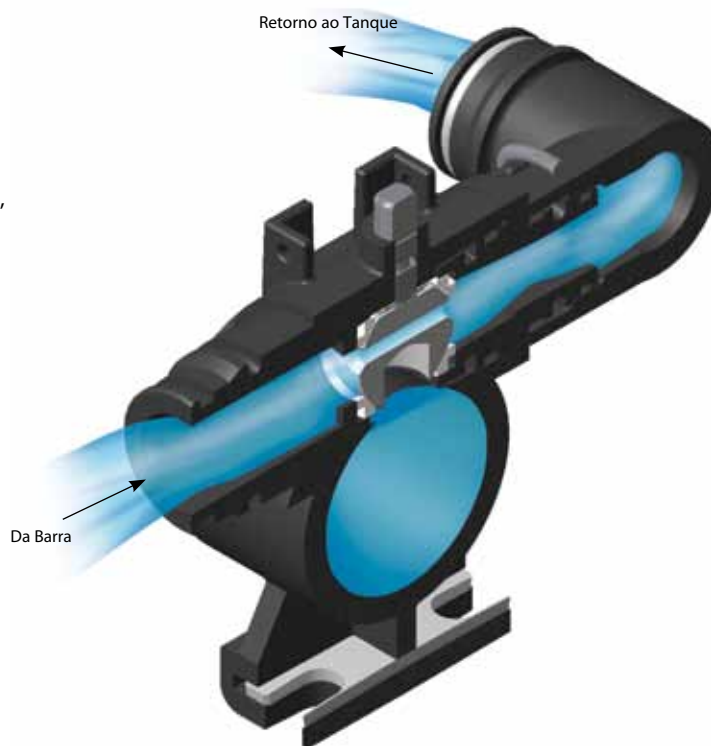
- Minimiza o risco de falhas ou sobre-aplicações, ao aliviar a pressão da barra e proporcionar o fechamento ponta 80–95% mais rápido, em comparação as válvulas tradicionais.
- A barra de pulverização permanece cheia de líquido o que permite retomar a aplicação instantaneamente quando as válvulas estão ligadas.
- Reduz os custos eliminando a perda de produtos e protegendo zonas sensíveis ou não alvo por excesso de pulverização.
- Parceiro ideal para os sistemas de Controle Automático de Seção de Barra (CASB), mas adequados também para uso com qualquer controlador de pulverização manual ou automático.
- Fácil instalação—requer somente uma única linha de fluxo de retorno ao tanque. Não são necessários fiações e sensores adicionais.
- A linha de retorno não deve ter restrição de fluxo no topo do tanque para permitir o bom desempenho do pulverizador. Veja na página 157 o diagrama de montagem para o fluxo de retorno.
- Compatível com uma grande variedade de tipos e tamanhos de pulverizadores e sistemas de controle.
- A configuração de Flow Back é disponível para distribuidores 430, 450 e 460. Selecione o melhor distribuidor baseado na pressão máxima de operação, necessidade de vazão da barra e as preferências de montagem.
- Para informações adicionais, por favor, contate o seu distribuidor local ou o representante de vendas da TeeJet Technologies.



Como Funciona a Válvula Flow Back



Válvula Flow Back na Posição Aberta



Válvula Flow Back na Posição Fechada



Válvulas de Esfera de Regulagem de Pressão 344B e 346B

As válvulas de regulagem elétricas série 340 são projetadas para produzir regulagem de vazão linear e controle de corte em aplicações agrícolas. Os dois modelos estão disponíveis em vários estilos e rotações de motor para acomodar os diferentes tipos de aplicações.

Características:

- Disponível nas versões de 2 e 3 vias.
- Disponível para motores de 1, 3 ou 6 RPM. Observação: Nas versões PR o tempo de ciclo é o dobro das versões R ou RL.
- O cabo de dois fios proporciona fácil instalação em sistemas de 12 VDC.
- Baixo consumo de energia, menos de 1 A.
- Oferecido em uma grande variedade de conexões de entrada/saída. Consulte as páginas 114–116 para obter opções e informações adicionais.
- As partes úmidas são de Náilon, polipropileno, aço inoxidável, Teflon® e Viton®.
- Consulte as páginas 78–79 para obter informações adicionais sobre motores estilo B.



Séries R e RL



Série 344 BPR

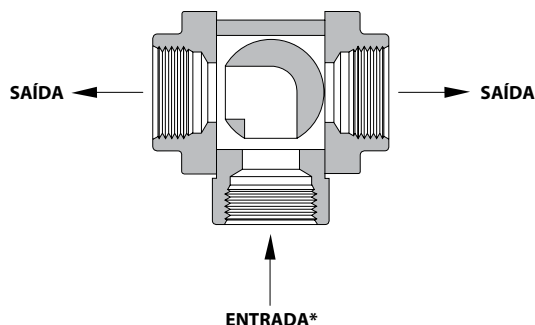


Série 346 R



Série 346 BPR

CAMINHO DO FLUXO DAS VÁLVULAS DE ESFERA DE REGULAGEM DE 3 VIAS (VISTA DO TOPO)



*OBSERVAÇÃO: DEVE-SE USAR A VIA LATERAL COMO ENTRADA.

Válvula Borboleta

Válvula Borboleta de Regulagem Elétrica de Controle Remoto AA(B)244C-3/4

A válvula reguladora elétrica de controle remoto AA244C foi projetada especificamente para proporcionar controle remoto da pressão em aplicações agrícolas que usam as válvulas de corte solenóide AA145 ou DirectoValve AA144A.

Características:

- Fluxo sem restrição quando totalmente aberta—perda de pressão 0,34 (5 PSI) para 107 l/min de vazão (28,4 GPM).
- Vazão de retorno: 7,5 l/min (2 GPM) a 0,7 bar (10 PSI).

- Opera em sistema de 12 VDC e pode ser controlada por um interruptor polo-duplo curso-duplo de mola centrada.
- Pressão máxima de operação de 7 bar (100 PSI).
- Cabo com dois fios para uso em sistemas de 12 VDC.
- Conexão de 3/4 pol. (F) NPT ou BSPT.
- Fácil instalação (fluxo em qualquer direção).
- Boa resistência à corrosão.
- Baixo consumo de corrente (0,10 A).
- Tempo de resposta de 20 segundos.



Como pedir:

Especifique o número do modelo.

Exemplo: AA(B)244C-3/4

(B) = BSPT



Exemplo de Número de Peça de Válvula:

(B)344BRL-2FS-01C15AB

ROSCAS DA SAÍDA

CÓDIGO DA PEÇA	DESCRIÇÃO
EM BRANCO	TODAS AS ROSCAS SÃO NPT (SE EQUIPADO)
(B)	TODAS AS ROSCAS SÃO NPT (SE EQUIPADO)

ESPECIFICAÇÃO DO MODELO

CÓDIGO DA PEÇA	DESCRIÇÃO
344B/346B	VÁLVULA REGULADORA

ESPECIFICAÇÃO DO MOTOR

CÓDIGO DA PEÇA	DESCRIÇÃO
R	VÁLVULA REGULADORA
RL	VÁLVULA REGULADORA LINEAR (SOMENTE SÉRIE 344)
*PR	VÁLVULA REGULADORA DE PRESSÃO

*Não disponível em aço inoxidável.

ESPECIFICAÇÃO DO MOTOR

CÓDIGO DA PEÇA	DESCRIÇÃO
2	VÁLVULA DE 2 VIAS
3	VÁLVULA DE 3 VIAS (PR e R SOMENTE)

CONEXÕES DE ENTRADA/SAÍDA NECESSÁRIAS

AS CONEXÕES DE ENTRADA/SAÍDA SÃO PEDIDAS SEPARADAMENTE

- **3, 4, 5, 6:** Ao encomendar conexões de válvula tipo entrada/saída com rosca NPT ou BSPT de ¾ pol. (3), 1 pol. (4), 1¼ pol. (5) ou 1½ pol. (6), as entradas e saídas serão incluídas durante a montagem.
- **F:** Quando pedir conexões de válvula tipo F ou F75 (flange), as conexões de entrada e saída são pedidas separadamente. Braçadeiras e conexões de flange são necessárias. Veja nas páginas 114–115 as opções de conexões de flange.
- **Q:** Ao encomendar as conexões para válvula tipo espiga de mangueira QC (Quick Connect). As conexões de entrada/saída são pedidas separadamente. São necessárias duas conexões QC 45529 para válvulas de duas vias e três para válvulas de 3 vias. Consulte a página 116 para informar-se sobre as opções QC.

Observação: São possíveis muitas configurações de válvula misturando-se e combinando-se conexões de flange.

CAPAS DE FECHAMENTO OU CONEXÕES DE SAÍDA

CÓDIGO DA PEÇA	DESCRIÇÃO
3	ROSCA DE CANO DE ¾ POL. (SOMENTE SÉRIE 344)
4	ROSCA DE CANO DE 1 POL. (SOMENTE SÉRIE 344)
5	ROSCA DE CANO DE 1¼ POL. (SOMENTE SÉRIE 346)
6	ROSCA DE CANO DE 1½ POL. (SOMENTE SÉRIE 346)
Q	CONEXÃO RÁPIDA (SOMENTE SÉRIE 344)
F	FLANGE SÉRIE 50
F75	FLANGE SÉRIE 75 (SOMENTE SÉRIE 346)



CONECTORES DA FIAÇÃO

ESTILO DO CONECTOR ELÉTRICO ESPECÍFICO E SAÍDAS DE PINO. SE NÃO FOR NECESSÁRIO NENHUM CONECTOR, DEIXE EM BRANCO.

Consulte a página 117 para informar-se sobre conectores elétricos e códigos.

CABO DO MOTOR

CÓDIGO DA PEÇA	DESCRIÇÃO
C	CABO DE 0,5 M
* C03	CABO DE 0,3 M
* C15	CABO DE 1,5 M
* C60	CABO DE 6,0 M
D	CONECTOR DIN

Itens marcados com "*" não são itens de estoque. Contate o escritório de vendas regional para encomendar ou obter informações sobre disponibilidade.

Observação: Os cabos DIN devem ser encomendados separadamente. Consulte a página 78 para informar-se sobre os cabos DIN.

ROTAÇÃO DO MOTOR

CÓDIGO DA PEÇA	DESCRIÇÃO
01	MOTOR DE 1 RPM (CICLO DE 18 SEGUNDOS)
03	MOTOR DE 3 RPM (CICLO DE 6 SEGUNDOS)
06	MOTOR DE 6 RPM (CICLO DE 3 SEGUNDOS)

Observação: Os tempos de ciclo da série PR são dobrados.

ESPECIFICAÇÃO DO MATERIAL DA ESFERA

CÓDIGO DA PEÇA	DESCRIÇÃO
EM BRANCO	ESFERA EM POLIPROPILENO
S	ESFERA DE AÇO INOXIDÁVEL (SOMENTE SÉRIES R e RL)

CONJUNTO DE REPARO

AB344AE-KIT AB346B-KIT

Observação: AB344AE-KIT para Válvulas 344A e B



DirectoValve® Válvulas Eléctricas de Corte Série 344

Válvulas de esfera de corte 344B estão disponíveis com motores séries E ou EC e com conexões elétricas DIN ou cabo. Consulte a página 78-79 para obter mais informações sobre os motores DirectoValve.

Características:

- 22 RPM; 0,7 segundos da posição totalmente aberta para fechada.
- Flexíveis entrada/saídas permite montagem simples e rápida para uma válvula simples. Consulte a página 85 para obter mais informações.
- Disponível nas versões de 2 ou 3 vias. As válvulas de duas vias permitem fechamento completo e as de três vias desviam o fluxo para uma linha de retorno quando os controles da barra estiverem fechados.
- Haste de aço inoxidável com esfera opcional em polipropileno ou aço inoxidável.
- Pressão nominal máxima de 20 bar (300 PSI).
- A vazão para a válvula 344BEC 2-vias é de 121 l/min (32 GPM) com queda de pressão de 0,34 bar (5 PSI), 170 l/min (45 GPM) com queda de pressão de 0,69 bar (10 PSI).
- A vazão para a válvula 344BEC 3-vias é de 91 l/min (24 GPM) com queda de pressão de 0,34 bar (5 PSI), 129 l/min (34 GPM) com queda de pressão de 0,69 bar (10 PSI).
- As partes úmidas são de Náilon, Teflon®, polipropileno, aço inoxidável e Viton®.

(vista
dianteira)



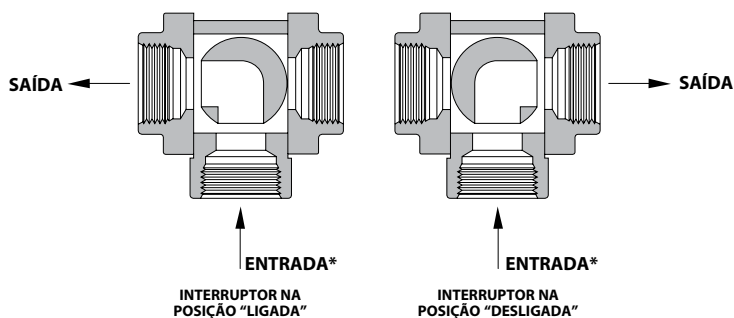
Válvula de 2 vias
344BEC-24-C
(vista traseira)

(vista
dianteira)



Válvula de 3 vias
344BEC-33-C
(vista traseira)

CAMINHO DO FLUXO PARA VÁLVULAS DE ESFERA DE CORTE DE 3 VIAS 344B (VISTA DO TOPO)



*OBSERVAÇÃO: DEVE-SE USAR A VIA LATERAL COMO ENTRADA.



Exemplo de Número de Peça de Válvula:

(B)344BEC-2FS-CN15AB

ROSCAS DA SAÍDA

CÓDIGO DA PEÇA	DESCRIÇÃO
EM BRANCO	TODAS AS ROSCAS SÃO NPT (SE EQUIPADO)
(B)	TODAS AS ROSCAS DEVEM SER BSPT (SE EQUIPADO)

ESPECIFICAÇÃO DO MODELO

CÓDIGO DA PEÇA	DESCRIÇÃO
344B	VÁLVULA DE ESFERA

ESPECIFICAÇÃO DO MOTOR

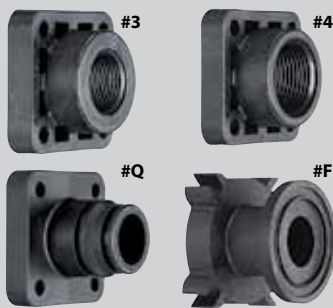
CÓDIGO DA PEÇA	INTERRUPTOR	DESCRIÇÃO
E	PDCD	VÁLVULA DE CORTE 22 RPM; 0,7 SEGUNDOS
EC	PSCS	

TIPO DE VÁLVULA

CÓDIGO DA PEÇA	DESCRIÇÃO
2	VÁLVULA DE 2 VIAS
3	VÁLVULA DE 3 VIAS

CAPAS DE FECHAMENTO OU CONEXÕES DE SAÍDA

CÓDIGO DA PEÇA	DESCRIÇÃO
3	ROSCA DE CANO DE 3/4 POL.
4	ROSCA DE CANO DE 1 POL.
Q	CONEXÃO RÁPIDA
F	FLANGE SÉRIE 50



CONECTORES DA FIAÇÃO

ESTILO DO CONECTOR ELÉTRICO ESPECÍFICO E SAÍDAS DE PINO. SE NÃO FOR NECESSÁRIO NENHUM CONECTOR, DEIXE EM BRANCO.

Consulte a página 117 para informar-se sobre conectores elétricos e códigos.

CABO DO MOTOR

CÓDIGO DA PEÇA	DESCRIÇÃO
C	COMUTADO POSITIVAMENTE c/ CABO DE 0,5 M
CN	COMUTADO NEGATIVAMENTE c/ CABO DE 0,5 M
* C03	COMUTADO POSITIVAMENTE c/ CABO DE 0,3 M
* CN03	COMUTADO NEGATIVAMENTE c/ CABO DE 0,3 M
* C15	COMUTADO POSITIVAMENTE c/ CABO DE 1,5 M
* CN15	COMUTADO NEGATIVAMENTE c/ CABO DE 1,5 M
* C60	COMUTADO POSITIVAMENTE c/ CABO DE 6,0 M
* CN60	COMUTADO NEGATIVAMENTE c/ CABO DE 6,0 M
D	COMUTADO POSITIVAMENTE c/ CONECTOR DIN
DN	COMUTADO NEGATIVAMENTE c/ CONECTOR DIN

Itens marcados com "*" não são itens de estoque. Contate o escritório de vendas regional para encomendar ou obter informações sobre disponibilidade.

Observação: Os cabos DIN devem ser encomendados separadamente. Consulte a página 78 para informar-se sobre os cabos DIN.

CONEXÕES DE ENTRADA/SAÍDA NECESSÁRIAS

AS CONEXÕES DE ENTRADA/SAÍDA SÃO PEDIDAS SEPARADAMENTE

- **3, 4:** Ao encomendar conexões de válvula tipo entrada/saída com rosca NPT ou BSPT de 3/4 pol. (3) ou 1 pol. (4), as entradas e saídas serão completadas durante o processo de encomenda.
- **F:** Ao encomendar conexões de válvula tipo F (flange). As conexões de entrada/saída são pedidas separadamente. São necessárias duas braçadeiras série 50 e conexões de flange para válvulas de duas vias e três de cada para válvulas de 3 vias. Consulte as páginas 114–115 para informar-se sobre as opções de conexões de flange.
- **Q:** Ao encomendar as conexões para válvula tipo espiga de mangueira QC (Quick Connect). As conexões de entrada/saída são pedidas separadamente. São necessárias duas conexões QC 45529 para válvulas de duas vias e três para válvulas de 3 vias. Consulte a página 116 para informar-se sobre as opções QC.

Observação: São possíveis muitas configurações de válvulas misturando-se e combinando-se conexões de flange.

ESPECIFICAÇÃO DO MATERIAL DA ESFERA

CÓDIGO DA PEÇA	DESCRIÇÃO
EM BRANCO	ESFERA EM POLIPROPILENO
S	ESFERA EM AÇO INOXIDÁVEL

CONJUNTO DE REPARO

AB344AE-KIT para Válvulas 344A e B



DirectoValve® Válvula de Corte Série 346

Válvulas de esfera de corte 346BEC estão disponíveis com motores séries E ou EC e com conexões elétricas DIN ou cabo. Consulte a página 78 para obter mais informações sobre os motores DirectoValve.

Características:

- 25 RPM; 0,6 segundos da posição totalmente aberta para fechada.
- Disponível nas versões de 2 ou 3 vias. As válvulas de duas vias permitem fechamento completo e as de três vias desviam o fluxo para uma linha de retorno quando os controles de barra estiverem fechados.
- A vazão para a válvula 346BEC 2-vias é de 379 l/min (100 GPM), com queda de pressão de 0,34 bar (5 PSI), 534 l/min (141 GPM) com queda de pressão de 0,69 bar (10 PSI).
- A vazão para a válvula 346BEC de 3-vias é de 242 l/min (64 GPM), com queda de pressão de 0,34 bar (5 PSI), 344 l/min (91 GPM), com queda de pressão de 0,69 bar (10 PSI).
- Esfera de polipropileno com haste de aço inoxidável.
- Pressão nominal máxima de 10 bar (150 PSI).
- Disponível com roscas de 1¼ pol., 1½ pol. NPT ou BSPT (F) ou conexões de flange série 50.
- Partes úmidas feitas de materiais resistentes à corrosão, polipropileno reforçado com fibra de vidro, Teflon®, aço inoxidável e Viton®.



(vista dianteira)



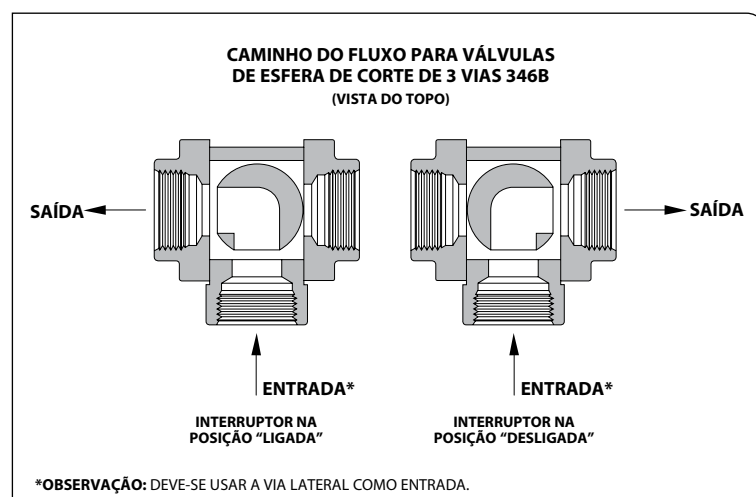
Válvula 346BEC-25-C
(vista traseira)



(vista dianteira)



Válvula 346BEC-25-C
(vista traseira)





Exemplo de Número de Peça de Válvula:

(B)346BEC-25S-CN15AB

ROSCAS DA SAÍDA

CÓDIGO DA PEÇA	DESCRIÇÃO
EM BRANCO	TODAS AS ROSCAS SÃO NPT (SE EQUIPADO)
(B)	TODAS AS ROSCAS DEVEM SER BSPT (SE EQUIPADO)

ESPECIFICAÇÃO DO MODELO

CÓDIGO DA PEÇA	DESCRIÇÃO
346B	VÁLVULA DE ESFERA

ESPECIFICAÇÃO DO MOTOR

CÓDIGO DA PEÇA	INTERRUPTOR	DESCRIÇÃO
E	PDCD	VÁLVULA DE CORTE 25 RPM; 0,6 SEGUNDOS
EC	PSCS	

ESPECIFICAÇÃO DO MOTOR

CÓDIGO DA PEÇA	DESCRIÇÃO
2	VÁLVULA DE 2 VIAS
3	VÁLVULA DE 3 VIAS

CAPAS DE FECHAMENTO OU CONEXÕES DE SAÍDA

CÓDIGO DA PEÇA	DESCRIÇÃO
5	ROSCA DE CANO DE 1¼ POL.
6	ROSCA DE CANO DE 1½ POL.
F	FLANGE SÉRIE 50
F75	FLANGE SÉRIE 75



CONECTORES DA FIAÇÃO

ESTILO DO CONECTOR ELÉTRICO ESPECÍFICO E SAÍDAS DE PINO. SE NÃO FOR NECESSÁRIO NENHUM CONECTOR, DEIXE EM BRANCO.

Consulte a página 117 para informar-se sobre conectores elétricos e códigos.

CABO DO MOTOR

CÓDIGO DA PEÇA	DESCRIÇÃO
C	COMUTADO POSITIVAMENTE c/ CABO DE 0,5 M
CN	COMUTADO NEGATIVAMENTE c/ CABO DE 0,5 M
* C03	COMUTADO POSITIVAMENTE c/ CABO DE 0,3 M
* CN03	COMUTADO NEGATIVAMENTE c/ CABO DE 0,3 M
* C15	COMUTADO POSITIVAMENTE c/ CABO DE 1,5 M
* CN15	COMUTADO NEGATIVAMENTE c/ CABO DE 1,5 M
* C60	COMUTADO POSITIVAMENTE c/ CABO DE 6,0 M
* CN60	COMUTADO NEGATIVAMENTE c/ CABO DE 6,0 M
D	COMUTADO POSITIVAMENTE c/ CONECTOR DIN
DN	COMUTADO NEGATIVAMENTE c/ CONECTOR DIN

Itens marcados com "*" não são itens de estoque. Contate o escritório de vendas regional para encomendar ou obter informações sobre disponibilidade.

Observação: Os cabos DIN devem ser encomendados separadamente. Consulte a página 78 para informar-se sobre os cabos DIN.

ESPECIFICAÇÃO DO MATERIAL DA ESFERA

CÓDIGO DA PEÇA	DESCRIÇÃO
EM BRANCO	ESFERA EM POLIPROPILENO
S	ESFERA EM AÇO INOXIDÁVEL (SOMENTE VÁLVULA DE 2 VIAS)

CONJUNTO DE REPARO

AB346B-KIT

CONEXÕES DE ENTRADA/SAÍDA NECESSÁRIAS

AS CONEXÕES DE ENTRADA/SAÍDA SÃO PEDIDAS SEPARADAMENTE

- **5, 6:** Ao encomendar conexões de válvula tipo entrada/saída com rosca NPT ou BSPT de 1¼ pol. (5) ou 1½ pol. (6), a válvula será completada durante o processo de pedido.
- **F:** Quando pedir conexões de válvula tipo F ou F75 (flange), as conexões de entrada e saída são pedidas separadamente. Duas braçadeiras e conexões de flange são necessárias para válvulas de 2-vias e três de cada para válvulas de 3-vias. Veja nas páginas 114–115 as opções de conexões de flange.

Observação: São possíveis muitas configurações misturando-se e combinando-se conexões de flange.



DirectoValve® Válvula de Corte Flangeada Série 356

A válvula de controle DirectoValve 356BEC apresenta desempenho e confiabilidade. A válvula de estilo munhão é robusta, para serviços industriais feita para durar. Ela combina dezenas de recursos de projeto em uma válvula de controle que responde rapidamente e dura mais do que as outras válvulas.

Válvulas de esfera de corte 356BEC estão disponíveis com motores séries E ou EC e com conexões elétricas DIN ou cabo. Consulte a página 78 para obter mais informações sobre os motores DirectoValve.

Características:

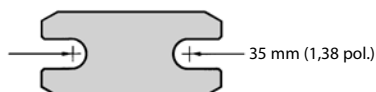
- 25 RPM; 0,6 segundos da posição totalmente aberta para fechada.
- A vazão é de 379 l/min (100 GPM), com queda de pressão de 0,34 bar (5 PSI), 534 l/min (141 GPM), com queda de pressão de 0,69 bar (10 PSI).
- Pressão nominal máxima de 10 bar (150 PSI).
- As partes úmidas são de polipropileno, aço inoxidável, Teflon® com carbono, Viton® e Ryton®.
- As conexões de flange série 50 reduzem vazamentos e permitem várias conexões de entrada/saída. Consulte as páginas 114–115 para obter mais informações.



(vista dianteira)



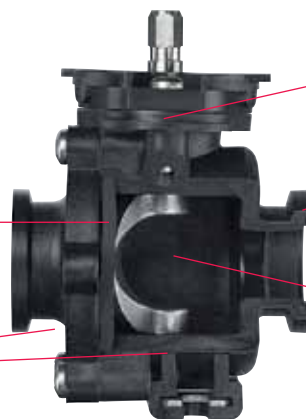
Válvula 356BEC-C
(vista traseira)



Modelo da base de montagem para parafusos de 8 mm (5/16 pol.).

A vedação de Teflon com carbono resistente ao desgaste aumenta a durabilidade e minimiza o potencial de vazamentos.

Fixadores e base de montagem feitos de aço inoxidável 303 para evitar corrosão, proporcionam resistência e fácil montagem. Pode-se usar um parafuso de 8 mm ou 5/16 pol. para montar a válvula.



Os rolamentos acima e abaixo da esfera mantêm a posição precisa e asseguram longa vida útil.

As conexões flangeadas da série 50 TeeJet® na entrada e saída permitem fácil fixação das mangueiras a um distribuidor. É compatível com outras conexões flangeadas do mercado.

A esfera de aço inoxidável 316 com formato exclusivo, polida para maior vida útil, é o coração desta válvula. Material não fica depositado tão facilmente pois a válvula é autolimpante.



Exemplo de Número de Peça de Válvula:

356BEC-CN15AB

ESPECIFICAÇÃO DO MODELO

CÓDIGO DA PEÇA	DESCRIÇÃO
356B	VÁLVULA DE ESFERA

ESPECIFICAÇÃO DO MOTOR

CÓDIGO DA PEÇA	INTERRUPTOR	DESCRIÇÃO
E	PDCD	VÁLVULA DE CORTE 25 RPM; 0,6 SEGUNDOS
EC	PSCS	

CABO DO MOTOR

CÓDIGO DA PEÇA	DESCRIÇÃO
C	COMUTADO POSITIVAMENTE c/ CABO DE 0,5 M
CN	COMUTADO NEGATIVAMENTE c/ CABO DE 0,5 M
* C03	COMUTADO POSITIVAMENTE c/ CABO DE 0,3 M
* CN03	COMUTADO NEGATIVAMENTE c/ CABO DE 0,3 M
* C15	COMUTADO POSITIVAMENTE c/ CABO DE 1,5 M
* CN15	COMUTADO NEGATIVAMENTE c/ CABO DE 1,5 M
* C60	COMUTADO POSITIVAMENTE c/ CABO DE 6,0 M
* CN60	COMUTADO NEGATIVAMENTE c/ CABO DE 6,0 M
D	COMUTADO POSITIVAMENTE c/ CONECTOR DIN
DN	COMUTADO NEGATIVAMENTE c/ CONECTOR DIN

CONECTORES DA FIAÇÃO

ESTILO DO CONECTOR ELÉTRICO ESPECÍFICO E SAÍDAS DE PINO. SE NÃO FOR NECESSÁRIO NENHUM CONECTOR, DEIXE EM BRANCO.

Consulte a página 117 para informar-se sobre conectores elétricos e códigos.

ENTRADA/SAÍDA FLANGE SÉRIE 50



Itens marcados com "*" não são itens de estoque. Contate o escritório de vendas regional para encomendar ou obter informações sobre disponibilidade.

Observação: Os cabos DIN devem ser encomendados separadamente. Consulte a página 78 para informar-se sobre os cabos DIN.

CONEXÕES DE ENTRADA/SAÍDA NECESSÁRIAS

AS CONEXÕES DE ENTRADA/SAÍDA SÃO PEDIDAS SEPARADAMENTE

- **F:** São necessárias duas conexões de flange e braçadeiras série 50. Consulte as páginas 114–115 para informar-se sobre as opções de conexões do flange.
- **Q:** Conexões de válvula do tipo espiga de mangueira QC (Quick Connect) não são normalmente usadas devido a limitações de fluxo. Consulte a página 116 para obter mais informações sobre conexões QC.

Observação: São possíveis muitas configurações misturando-se e combinando-se conexões de flange.

CONJUNTO DE REPARO

AB356-KIT



As válvulas 344BEC, 346BEC e 356BEC estão disponíveis em uma configuração normalmente aberta. Ao contrário das válvulas de esfera de corte padrão, normalmente fechadas, as válvulas normalmente abertas estarão na posição fechada quando a linha de sinal (fio branco ou terminal DIN 2) for energizada (+12 VDC) e estarão na posição aberta quando o sinal for desenergizado.

Características:

- As válvulas normalmente abertas são conectadas por cabos de maneira idêntica às normalmente fechadas. As válvulas estilo BEC são operadas por um interruptor de pólo simples e curso simples (PSCS).
- Consulte as páginas da válvula de corte DirectoValve padrão para informar-se sobre as características típicas e as especificações de uma válvula de descarga.



56602-11
(346BEC, consulte a página 86)



56600-11
(344BEC, consulte a página 84)



56604-11
(356BEC, consulte a página 88)



Exemplo de Número de Peça de Válvula:

(B)56600-11-2FS-CN15AB

ROSCAS DA SAÍDA (PARA 344 E 346)

CÓDIGO DA PEÇA	DESCRIÇÃO
EM BRANCO	TODAS AS ROSCAS SÃO NPT (SE EQUIPADO)
(B)	TODAS AS ROSCAS DEVEM SER BSPT (SE EQUIPADO)

ESPECIFICAÇÃO DO MODELO (PARA 344, 346 E 356)

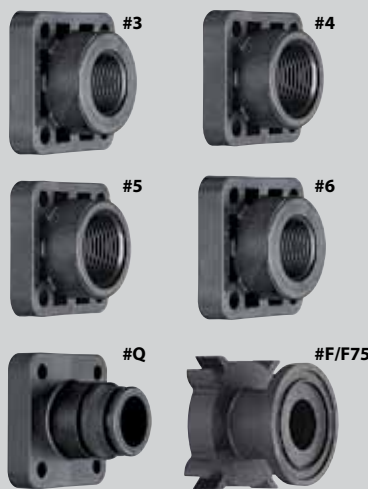
CÓDIGO DA PEÇA	DESCRIÇÃO
56600	VÁLVULA DE ESFERA 344BEC
56602	VÁLVULA DE ESFERA 346BEC
56604	VÁLVULA DE ESFERA 356BEC

ESPECIFICAÇÃO DO MOTOR (PARA 344 E 346)

CÓDIGO DA PEÇA	DESCRIÇÃO
2	VÁLVULA DE 2 VIAS
3	VÁLVULA DE 3 VIAS

CAPAS DE FECHAMENTO OU CONEXÕES DE SAÍDA (PARA 344 E 346)

CÓDIGO DA PEÇA	DESCRIÇÃO
3	ROSCA DE CANO DE ¾ POL. (SOMENTE 344)
4	ROSCA DE CANO DE 1 POL. (SOMENTE 344)
5	ROSCA DE CANO DE 1¼ POL. (SOMENTE 346)
6	ROSCA DE CANO DE 1½ POL. (SOMENTE 346)
Q	CONEXÃO RÁPIDA (SOMENTE 344)
F	FLANGE SÉRIE 50
F75	FLANGE SÉRIE 75 (SOMENTE 346)



CONECTORES DA FIAÇÃO (PARA 344, 346 E 356)

ESTILO DO CONECTOR ELÉTRICO ESPECÍFICO E SAÍDAS DE PINO. SE NÃO FOR NECESSÁRIO NENHUM CONECTOR, DEIXE EM BRANCO.

Consulte a página 117 para informar-se sobre conectores elétricos e códigos.

CABO DO MOTOR (PARA 344, 346 E 356)

CÓDIGO DA PEÇA	DESCRIÇÃO
C	COMUTADO POSITIVAMENTE c/ CABO DE 0,5 M
CN	COMUTADO NEGATIVAMENTE c/ CABO DE 0,5 M
* C03	COMUTADO POSITIVAMENTE c/ CABO DE 0,3 M
* CN03	COMUTADO NEGATIVAMENTE c/ CABO DE 0,3 M
* C15	COMUTADO POSITIVAMENTE c/ CABO DE 1,5 M
* CN15	COMUTADO NEGATIVAMENTE c/ CABO DE 1,5 M
* C60	COMUTADO POSITIVAMENTE c/ CABO DE 6,0 M
* CN60	COMUTADO NEGATIVAMENTE c/ CABO DE 6,0 M
D	COMUTADO POSITIVAMENTE c/ CONECTOR DIN
DN	COMUTADO NEGATIVAMENTE c/ CONECTOR DIN

Itens marcados com "*" não são itens de estoque. Contate o escritório de vendas regional para encomendar ou obter informações sobre disponibilidade.

Observação: Os cabos DIN devem ser encomendados separadamente. Consulte a página 78 para informar-se sobre os cabos DIN.

CONEXÕES DE ENTRADA/SAÍDA NECESSÁRIAS

AS CONEXÕES DE ENTRADA/SAÍDA SÃO PEDIDAS SEPARADAMENTE

- **3, 4, 5, 6:** Ao encomendar conexões de válvula tipo entrada/saída com rosca NPT ou BSPT de ¾ pol. (3), 1 pol. (4), 1¼ pol. (5) ou 1½ pol. (6), as entradas e saídas serão incluídas durante a montagem.
- **F:** Quando pedir conexões de válvula tipo F ou F75 (flange), as conexões de entrada e saída são pedidas separadamente. Braçadeiras e conexões de flange são necessárias. Veja nas páginas 114–115 as opções de conexões de flange.
- **Q:** Conexões de válvula do tipo espiga de mangueira QC (Quick Connect) não são normalmente usadas devido a limitações de fluxo. Consulte a página 116 para obter mais informações sobre conexões QC.

Observação: São possíveis muitas configurações misturando-se e combinando-se conexões de flange.

ESPECIFICAÇÃO DO MATERIAL DA ESFERA (PARA 344 E 346)

CÓDIGO DA PEÇA	DESCRIÇÃO
EM BRANCO	ESFERA EM POLIPROPILENO
S	ESFERA EM AÇO INOXIDÁVEL

CONJUNTO DE REPARO

AB344AE-KIT

AB346B-KIT



DirectoValve® Distribuidor de 2 Vias Série 430

O distribuidor de fechamento de 2-vias da série 430 oferece confiabilidade comprovada de uma válvula de esfera em um projeto muito compacto. O distribuidor 430 fornece um controle simples e confiável de abertura e fechamento e pode ser configurado para atender às necessidades de uma ampla variedade de pulverizadores.

Características:

- Projeto da válvula de ¼ de volta para fechamento positivo.
- Tempo de 0,6 segundos de totalmente aberta para totalmente fechado.
- Consumo menor que 0,5 amp em corrente estável de 12 VCC.
- O conjunto do motor apresenta um conector elétrico mini-DIN acoplado e é classificado como IP67.
- Motor disponível nas configurações EC (pólo simples, curso simples) ou E (pólo duplo, curso duplo), para uso com uma variedade de controles.
- Todas as engrenagens em metal com eixo e rolamento de esferas em aço inoxidável fornecem excelente vida útil.
- Ampla entrada Quick Connect pode ser configurada de várias maneiras—veja as opções na página 116.
- Conexão de saída Quick Connect para rápido acoplamento e remoção das linhas de barra—veja as opções na página 116.
- Pressão nominal máxima de 15 bar (215 PSI).
- A vazão é de 44 l/min (11,7 GPM) com queda de pressão de 0,34 bar (5 PSI), 63 l/min (16,5 GPM) com queda de pressão de 0,69 bar (10 PSI).
- As peças úmidas são em polipropileno, aço inoxidável, Viton® e PTFE.
- Orifícios de montagem integrados permitem fácil instalação.
- Também disponível nas versões de 3 vias e fluxo de retorno.



Válvula Única de 2 vias 430



Distribuidor de 2 Vias 435



O distribuidor de fechamento da série 430 de 3 vias apresenta um projeto de válvula de esfera de 3 vias e fluxo de retorno. A configuração de 3 vias, usada comumente com bombas de deslocamento positivo, permite que uma pressão constante seja mantida no sistema independentemente da válvula estar na posição ligada ou desligada.

Características:

- Projeto da válvula de ¼ de volta para fechamento positivo.
- Tempo de 0.6 segundos de totalmente aberta para totalmente fechada.
- Ajuste de retorno configurável pelo usuário com marcações no mostrador para ajuste rápido e fácil.
- Consumo menor que 0.5 amp em corrente estável de 12 VCC.
- O conjunto do motor apresenta um conector elétrico mini-DIN acoplado e é classificado como IP67.
- Motor disponível nas configurações EC (pólo simples, curso simples) ou E (pólo duplo, curso duplo), para uso com uma variedade de controles.
- Todas as engrenagens em metal com eixo e rolamento de esferas em aço inoxidável fornecem excelente vida útil.
- Ampla entrada Quick Connect pode ser configurada de várias maneiras—veja as opções na página 116.
- Conexões Quick Connect usadas nas saídas e na linha de retorno de 3 vias permitem rápido acoplamento e remoção das linhas de barra—veja as opções na página 116.
- Pressão nominal máxima de 15 bar (215 PSI).
- A vazão é de 44 l/min (11,7 GPM) com queda de pressão de 0,34 bar (5 PSI), 63 l/min (16,5 GPM) com queda de pressão de 0,69 bar (10 PSI).
- Peças úmidas em polipropileno, aço inoxidável, Viton® e PTFE.
- Orifícios de montagem integrados permitem fácil instalação.
- Também disponível nas versões de 2 vias e fluxo de retorno.



Válvula Única de 3 Vias 430



Distribuidor de 3 Vias 435



DirectoValve® Distribuidor com Flow Back da Série 430

O distribuidor com fluxo de retorno da série 430 utiliza um projeto único de esfera que alivia a pressão retida na barra. Isso produz fechamento imediato dos bicos e elimina os problemas resultantes da aplicação de bicos que continuam a pulverizar após o desligamento da seção da barra. A tecnologia do fluxo de retorno é um complemento perfeito para o controle automático de seção de barra e os agricultores podem então sentir uma significativa economia de defensivo.

Features:

- Projeto da válvula de ¼ de volta para fechamento positivo.
- Tempo de 0,6 segundos de totalmente aberta para totalmente fechado.
- O líquido da linha de retorno deve retornar, sem restrições, ao topo do tanque.
- Consumo menor que 0.5 amp em corrente estável de 12 VCC.
- O conjunto do motor apresenta um conector elétrico mini-DIN acoplado e é classificado como IP67.
- Motor disponível nas configurações EC (pólo simples, curso simples) ou E (pólo duplo, curso duplo), para uso com uma variedade de controles.
- Todas as engrenagens em metal com eixo e rolamento de esferas em aço inoxidável fornecem excelente vida útil.
- Ampla entrada Quick Connect pode ser configurada de várias maneiras—veja as opções na página 116.
- Conexões Quick Connect usadas nas saídas e na linha de retorno permitem rápido acoplamento e remoção das linhas de barra—veja as opções na página 116.
- Pressão nominal máxima de 15 bar (215 PSI).
- A vazão é de 35 l/min (9,2 GPM) com queda de pressão de 0,34 bar (5 PSI), 53 l/min (113,7 GPM) com queda de pressão de 0,69 bar (10 PSI).
- Peças úmidas em polipropileno, aço inoxidável, Viton® e PTFE.
- Orifícios de montagem integrados permitem fácil instalação.
- Também disponível nas versões de 2 vias e 3 vias.



Válvula Única
Flow Back 430



Distribuidor
Flow Back 435



Exemplo de Número de Peça de Válvula:

437EC-3FBF75-D

ESPECIFICAÇÃO DO MODELO	
CÓDIGO DA PEÇA	DESCRIÇÃO
43	DISTRIBUIDOR

ESPECIFICAÇÃO DO MOTOR		
CÓDIGO DA PEÇA	INTERRUPTOR	DESCRIÇÃO
E	DPDT	VÁLVULA DE CORTE 22 RPM; 0,6 SEGUNDOS
EC	SPST	

CABO DO MOTOR	
CÓDIGO DA PEÇA	DESCRIÇÃO
D	COMUTADO POSITIVAMENTE c/ CONECTOR DIN
DN	COMUTADO NEGATIVAMENTE c/ CONECTOR DIN

TAMANHO DO DISTRIBUIDOR	
CÓDIGO DA PEÇA	DESCRIÇÃO
1	DISTRIBUIDOR DE 1 VÁLVULA
2	DISTRIBUIDOR DE 2 VÁLVULAS
3	DISTRIBUIDOR DE 3 VÁLVULAS
4	DISTRIBUIDOR DE 4 VÁLVULAS
5	DISTRIBUIDOR DE 5 VÁLVULAS

ESPECIFICAÇÃO DO MOTOR	
CÓDIGO DA PEÇA	DESCRIÇÃO
2	VÁLVULA DE 2 VIAS
3FB	FLOW BACK
3	VÁLVULA DE 3 VIAS

TIPO DE ENTRADA	
CÓDIGO DA PEÇA	DESCRIÇÃO
EM BRANCO	QUICK CONNECT GRANDE
F75	FLANGE SÉRIE 75

Outros tamanhos de distribuidores são disponíveis.

Exemplo do Código da Peça do Conjunto de Cabo Mini-DIN:

58480EC-15-VX

CÓDIGO DO FIO DO CABO	
CÓDIGO DA PEÇA	DESCRIÇÃO
E	CABO DE 2 FIOS
EC	CABO DE 3 FIOS

ESPECIFICAÇÃO DE COMPRIMENTO	
CÓDIGO DA PEÇA	DESCRIÇÃO
05	0,5 M (20 POL.)
15	1,5 M (60 POL.)
30	3,0 M (120 POL.)

CONECTORES DA FIAÇÃO	
CÓDIGO DA PEÇA	DESCRIÇÃO
VX	PRIMEIRO NÚMERO REFERE-SE AO CÓDIGO DO CONECTOR. SEGUNDO NÚMERO REFERE-SE AO CÓDIGO DA FIAÇÃO

Para motores do estilo "E" use cabo de 2 fios.
Para motores estilo "EC", use cabo de 3 fios.

Veja na página 117 os conectores elétricos e códigos.



98600-C-433E(C)

Inclui:

- Válvulas de Seção estilo de 2 vias, Flow Back, ou de 3 vias.
- Válvula de alívio de pressão (98510-PP).
- Válvula Elétrica de Regulagem, modo de retorno.
- Filtro de líquido (AA126ML-M50-80-VI).
- Fluxômetro (801A).

NÚMERO DO MODELO	SEÇÕES DE VÁLVULA	TIPO DA VÁLVULA	PRESSÃO	FLUXO POR SEÇÃO
98600-C-433E(C)-2	3	Válvula De 2 Vias	15 bar (215 PSI)	44 l/min (queda de pressão de 0,34 bar) 11,7 GPM (queda de pressão de 5 PSI)
98601-C-435E(C)-3FB	5	Flow Back	15 bar (215 PSI)	35 l/min (queda de pressão de 0,34 bar) 9,2 GPM (queda de pressão de 5 PSI)
98602-C-434E(C)-3	4	Válvula De 3 Vias	15 bar (215 PSI)	4 l/min (queda de pressão de 0,34 bar) 11,7 GPM (queda de pressão de 5 PSI)

Nota: As válvulas podem ser encomendadas na configuração de 1 a 9 seções. Veja a página 104 para conexões de entrada e saída.



98601-B-433E(C)
98601-B-433E(C)

Inclui:

- Válvulas de Seção estilo de 2 vias, Flow Back, ou de 3 vias.
- Válvula de alívio de pressão (98510-PP).
- Válvula Elétrica de Regulagem, modo de retorno.
- Filtro de líquido (AA126ML-M50-80-VI).

NÚMERO DO MODELO	SEÇÕES DE VÁLVULA	TIPO DA VÁLVULA	PRESSÃO	FLUXO POR SEÇÃO
98600-C-433E(C)-2	3	Válvula De 2 Vias	15 bar (215 PSI)	44 l/min (queda de pressão de 0,34 bar) 11,7 GPM (queda de pressão de 5 PSI)
98601-C-435E(C)-3FB	4	Flow Back	15 bar (215 PSI)	35 l/min (queda de pressão de 0,34 bar) 9,2 GPM (queda de pressão de 5 PSI)
98602-C-434E(C)-3	5	Válvula De 3 Vias	15 bar (215 PSI)	4 l/min (queda de pressão de 0,34 bar) 11,7 GPM (queda de pressão de 5 PSI)

Nota: As válvulas podem ser encomendadas na configuração de 1 a 9 seções. Veja a página 104 para conexões de entrada e saída.



98600-A-435E(C)

Inclui:

- Válvulas de Seção estilo de 2 vias, Flow Back, ou de 3 vias.
- Válvula de alívio de pressão (98510-PP).

NÚMERO DO MODELO	SEÇÕES DE VÁLVULA	TIPO DA VÁLVULA	PRESSÃO	FLUXO POR SEÇÃO
98600-C-433E(C)-2	7	Válvula De 2 Vias	15 bar (215 PSI)	44 l/min (queda de pressão de 0,34 bar) 11,7 GPM (queda de pressão de 5 PSI)
98601-C-435E(C)-3FB	5	Flow Back	15 bar (215 PSI)	35 l/min (queda de pressão de 0,34 bar) 9,2 GPM (queda de pressão de 5 PSI)
98602-C-434E(C)-3	3	Válvula De 3 Vias	15 bar (215 PSI)	4 l/min (queda de pressão de 0,34 bar) 11,7 GPM (queda de pressão de 5 PSI)

Nota: As válvulas podem ser encomendadas na configuração de 1 a 9 seções. Veja a página 104 para conexões de entrada e saída.

Acessórios Individuais para Distribuidores 430



Válvula de Regulagem de Estrangulamento 344BRL-TH



Válvula de Alívio de Pressão 98510



Fluxômetro 801A



Válvula de Regulagem de Retorno 344BRL-M50



Filtro de Linha AA126ML-M50



Filtro de Linha AA122ML-QC

Não mostrada: Válvula Mestre de Fechamento de 2-Vias 346BE(C)-2M
Conjunto de Acessórios de montagem AB98499-KIT flange com 4 parafusos.



DirectoValve® Válvula de Corte do Distribuidor Série 440

O distribuidor DirectoValve Série 440BEC TeeJet® proporciona uma solução compacta e conveniente para instalação de múltiplas válvulas elétricas de esfera 344BEC. Este sistema elimina a necessidade de fabricação personalizada de distribuidores de tubos ou mangueiras, reduzindo drasticamente o tempo de instalação e a probabilidade de vazamento de fluido.

As válvulas de esfera de corte 344BEC estão disponíveis com motores séries E ou EC e com conexões elétricas DIN ou cabo. Consulte a página 78 para obter mais informações sobre os motores DirectoValve.

Características:

- Com base no comprovado projeto das válvulas de esferas 344. 22 RPM; 0,7 segundos da posição totalmente aberta para fechada.
- Rápida e fácil instalação de até cinco válvulas elétricas de esferas. elétricas.
- Opções flexíveis de conexões de entrada e saída.
- Montagem fácil com suportes incorporados.
- Pressão nominal máxima: 20 bar (300 PSI).
- Vazão de 98 l/min (26 GPM) com queda de pressão de 0,34 bar (5 PSI), 140 l/min (37 GPM) com queda de pressão de 0,69 bar (10 PSI) (a vazão pode variar em função do número de válvulas e tamanho da entrada).
- Incorpora um fusível interno rearmável.
- Operação de 12 VDC.
- Haste de aço inoxidável com esfera opcional em polipropileno ou aço inoxidável.



(vista dianteira)

Válvula 441BEC-4T4T-C
(vista traseira)



Válvula 441BEC-4T4T-C
(vista traseira)



(vista dianteira)



Exemplo de Número de Peça de Válvula:

(B)443BEC-4S4H4T-CN15AB

ROSCAS DA SAÍDA

CÓDIGO DA PEÇA	DESCRIÇÃO
EM BRANCO	TODAS AS ROSCAS SÃO NPT (SE EQUIPADO)
(B)	TODAS AS ROSCAS SÃO NPT (SE EQUIPADO)

TAMANHO DO DISTRIBUIDOR 440

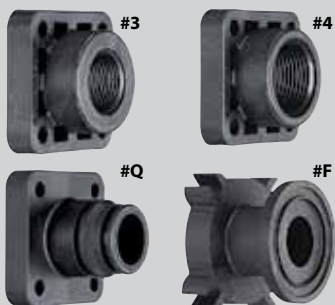
CÓDIGO DA PEÇA	DESCRIÇÃO
0	VÁLVULA ÚNICA PARA SUBSTITUIÇÃO
1	DISTRIBUIDOR DE 1 VÁLVULA
2	DISTRIBUIDOR DE 2 VÁLVULAS
3	DISTRIBUIDOR DE 3 VÁLVULAS
4	DISTRIBUIDOR DE 4 VÁLVULAS
5	DISTRIBUIDOR DE 5 VÁLVULAS

ESPECIFICAÇÃO DO MOTOR

CÓDIGO DA PEÇA	INTERRUPTOR	DESCRIÇÃO
E	DPDT	VÁLVULA DE CORTE 22 RPM;
EC	SPST	0,7 SEGUNDOS

CAPAS DE FECHAMENTO OU CONEXÕES DE SAÍDA

CÓDIGO DA PEÇA	DESCRIÇÃO
3	ROSCA DE CANO DE 3/4 POL.
4	ROSCA DE CANO DE 1 POL.
Q	CONEXÃO RÁPIDA
F	FLANGE SÉRIE 50



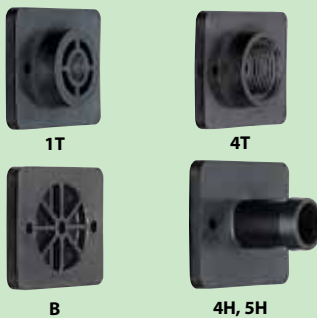
ESPECIFICAÇÃO DO MATERIAL DA ESFERA

CÓDIGO DA PEÇA	DESCRIÇÃO
EM BRANCO	ESFERA EM POLIPROPILENO
S	ESFERA EM AÇO INOXIDÁVEL

ADAPTADORES DE ENTRADA LATERAL ESQUERDA/DIREITA

CÓDIGO DA PEÇA	DESCRIÇÃO
4T	ROSCA DE CANO DE 1 POL.
4H	ESPIGA DE MANGUEIRA DE 1 POL.
5H	ROSCA DE CANO DE 1 1/4 POL.
B	ENTRADA CEGA
1T	CONEXÃO DE MANÔMETRO DE ROSCA DE 1/4 POL.

Observação: Os lados direito e esquerdo são como vistos com as saídas voltadas para você (vista dianteira).



CONECTORES DA FIAÇÃO

ESTILO DO CONECTOR ELÉTRICO ESPECÍFICO E SAÍDAS DE PINO. SE NÃO FOR NECESSÁRIO NENHUM CONECTOR, DEIXE EM BRANCO.

Consulte a página 117 para informar-se sobre conectores elétricos e códigos.

CABO DO MOTOR

CÓDIGO DA PEÇA	DESCRIÇÃO
C	COMUTADO POSITIVAMENTE c/ CABO DE 0,5 M
CN	COMUTADO NEGATIVAMENTE c/ CABO DE 0,5 M
* C03	COMUTADO POSITIVAMENTE c/ CABO DE 0,3 M
* CN03	COMUTADO NEGATIVAMENTE c/ CABO DE 0,3 M
* C15	COMUTADO POSITIVAMENTE c/ CABO DE 1,5 M
* CN15	COMUTADO NEGATIVAMENTE c/ CABO DE 1,5 M
* C60	COMUTADO POSITIVAMENTE c/ CABO DE 6,0 M
* CN60	COMUTADO NEGATIVAMENTE c/ CABO DE 6,0 M
D	COMUTADO POSITIVAMENTE c/ CONECTOR DIN
DN	COMUTADO NEGATIVAMENTE c/ CONECTOR DIN

Itens marcados com "*" não são itens de estoque. Contate o escritório de vendas regional para encomendar ou obter informações sobre disponibilidade.

Observação: Os cabos DIN devem ser encomendados separadamente. Consulte a página 78 para informar-se sobre os cabos DIN.

CONJUNTO DE REPARO

AB344AE-KIT

CONEXÕES DE ENTRADA/SAÍDA NECESSÁRIAS

- **3, 4:** Ao encomendar um distribuidor da série 440 padrão. As entradas/saídas serão completadas no processo de encomenda. Não é necessária nenhuma conexão de válvula adicional.
- **F:** Ao encomendar conexões de saída de válvula tipo F (flange). Somente as saídas serão conexões de flange da série 50 e são pedidas separadamente. São necessárias uma conexão de flange e uma braçadeira série 50 para cada válvula do distribuidor. Consulte as páginas 114–115 para informar-se sobre as opções de conexões de flange. As entradas serão conexões 440 padrão como descrito no processo de pedido.
- **Q:** Ao encomendar as conexões de saída de válvula tipo QC (Conexão Rápida). Somente as saídas serão conexões QC e são pedidas separadamente. É necessária uma conexão de espiga de mangueira QC 45229 para cada válvula do distribuidor. Consulte a página 116 para obter as opções de espiga de mangueira QC. As entradas serão conexões 440 padrão como descrito no processo de pedido.

Observação: São possíveis outras configurações misturando-se e combinando-se conexões de flange.



DirectoValve® Distribuidor de Corte Série 450

Os distribuidores 450BEC estão disponíveis com motores séries E ou EC e com conexões elétricas DIN ou cabo. Consulte a página 78 para obter mais informações sobre os motores DirectoValve.

Características:

- 22 RPM; 0,7 segundos da posição totalmente aberta para fechada.
- Disponível nas versões de 2 vias e Flow Back. Válvulas de regulação de pressão podem ser incorporadas.
- Conexões flexíveis de entrada/saída permitem a montagem rápida e simples para a quantidade de válvulas necessárias para seu pulverizador.
- Haste de aço inoxidável com esfera opcional em polipropileno ou aço inoxidável.
- Pressão nominal máxima de 14 bar (200 PSI).
- A vazão para a válvula 450BEC 2 vias é de 121 l/min (32 GPM) com queda de pressão de 0,34 bar (5 PSI), 170 l/min (45 GPM) com queda de pressão de 0,69 bar (10 PSI).
- As partes úmidas são de Náilon, Teflon®, polipropileno e Viton®.



Válvula 451BEC-2F-C
(vista traseira)

(vista dianteira)



Distribuidor 453BEC-2N3-C
(vista traseira)



(vista dianteira)



Exemplo de Número de Peça de Válvula:

(B)453BEC-2FS-CN15AB

ROSCAS DA SAÍDA

CÓDIGO DA PEÇA	DESCRIÇÃO
EM BRANCO	TODAS AS ROSCAS SÃO NPT (SE EQUIPADO)
(B)	TODAS AS ROSCAS SÃO NPT (SE EQUIPADO)

ESPECIFICAÇÃO DO MODELO

CÓDIGO DA PEÇA	DESCRIÇÃO
45	Distribuidor 450

TAMANHO DO DISTRIBUIDOR

CÓDIGO DA PEÇA	DESCRIÇÃO
1	DISTRIBUIDOR DE 1 VÁLVULA
2	DISTRIBUIDOR DE 2 VÁLVULAS
3	DISTRIBUIDOR DE 3 VÁLVULAS
4	DISTRIBUIDOR DE 4 VÁLVULAS
5	DISTRIBUIDOR DE 5 VÁLVULAS

ESPECIFICAÇÃO DO MOTOR

CÓDIGO DA PEÇA	INTERRUPTOR	DESCRIÇÃO
E	DPDT	VÁLVULA DE CORTE 22 RPM;
EC	SPST	0,7 SEGUNDOS

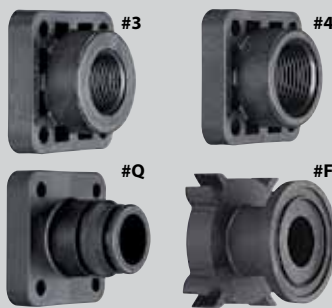
ESPECIFICAÇÃO DO MOTOR

CÓDIGO DA PEÇA	DESCRIÇÃO
2	VÁLVULA DE 2 VIAS
2N	VÁLVULA DE 2 VIAS, ESTREITA

Observação: Válvula do tipo de 3 vias não está disponível no coletor 450.

CAPAS DE FECHAMENTO OU CONEXÕES DE SAÍDA

CÓDIGO DA PEÇA	DESCRIÇÃO
3	ROSCA DE CANO DE ¾ POL.
4	ROSCA DE CANO DE 1 POL.
Q	CONEXÃO RÁPIDA
F	FLANGE SÉRIE 50



CONECTORES DA FIAÇÃO

ESTILO DO CONECTOR ELÉTRICO ESPECÍFICO E SAÍDAS DE PINO. SE NÃO FOR NECESSÁRIO NENHUM CONECTOR, DEIXE EM BRANCO.

Consulte a página 117 para informar-se sobre conectores elétricos e códigos.

CABO DO MOTOR

CÓDIGO DA PEÇA	DESCRIÇÃO
C	COMUTADO POSITIVAMENTE c/ CABO DE 0,5 M
CN	COMUTADO NEGATIVAMENTE c/ CABO DE 0,5 M
* C03	COMUTADO POSITIVAMENTE c/ CABO DE 0,3 M
* CN03	COMUTADO NEGATIVAMENTE c/ CABO DE 0,3 M
* C15	COMUTADO POSITIVAMENTE c/ CABO DE 1,5 M
* CN15	COMUTADO NEGATIVAMENTE c/ CABO DE 1,5 M
* C60	COMUTADO POSITIVAMENTE c/ CABO DE 6,0 M
* CN60	COMUTADO NEGATIVAMENTE c/ CABO DE 6,0 M
D	COMUTADO POSITIVAMENTE c/ CONECTOR DIN
DN	COMUTADO NEGATIVAMENTE c/ CONECTOR DIN

Itens marcados com "*" não são itens de estoque. Contate o escritório de vendas regional para encomendar ou obter informações sobre disponibilidade.

Observação: Os cabos DIN devem ser encomendados separadamente. Consulte a página 78 para informar-se sobre os cabos DIN.

CONEXÕES DE ENTRADA/SAÍDA NECESSÁRIAS

AS CONEXÕES DE ENTRADA/SAÍDA SÃO PEDIDAS SEPARADAMENTE

- **3, 4:** Ao pedir conexões com rosca NPT ou BSPT de ¾ pol. (3) ou 1 pol. (4), a conexão da saída da válvula será completada durante o processo de pedido. Para as entradas, as conexões de flange série 75 são pedidas separadamente. São necessárias duas braçadeiras série 75 e conexões por conjunto de distribuidor. Consulte as páginas 114–115 para informar-se sobre as opções de conexões de flange.
- **F:** Ao pedir conexões de válvula tipo F (flange). As conexões de entrada/saída são pedidas separadamente. Para a saída, é necessária uma conexão de flange e braçadeira série 50 por válvula. Para a entrada, são necessárias duas braçadeiras série 75 e conexões de flange por conjunto de distribuidor. Consulte as páginas 114–115 para informar-se sobre as opções de conexões do flange.
- **Q:** Ao encomendar as conexões de saída de válvula tipo QC (Conexão Rápida). Somente as saídas serão conexões QC e são pedidas separadamente. É necessária uma conexão de espiga de mangueira QC 45229 para cada válvula do distribuidor. Consulte a página 116 para informar-se sobre as opções de espigas de mangueira QC. As entradas serão conexões 440 padrão como descrito no processo de pedido.

Observação: São possíveis muitas configurações de distribuidor misturando-se e combinando-se conexões de flange.

ESPECIFICAÇÃO DO MATERIAL DA ESFERA

CÓDIGO DA PEÇA	DESCRIÇÃO
EM BRANCO	ESFERA EM POLIPROPILENO
S	ESFERA EM AÇO INOXIDÁVEL

CONJUNTO DE REPARO

AB344AE-KIT



DirectoValve® Distribuidor Flow Back da Série 450

As válvulas Flow Back 450FB permitem que a pressão das linhas da barra seja aliviada de volta para o tanque quando a válvula é acionada para a posição desligada.

Disponível com motores séries E ou EC com conexões elétricas DIN ou cabo. Consulte a página 78 para obter mais informações sobre os motores DirectoValve.

Características:

- 22 RPM; 0,7 segundos da posição totalmente aberta para fechada.
- Com a escolha de conexões de saída com rosca, espiga de mangueira QC (Quick Connett – Conexão Rápida) ou flanges da série 50, os distribuidores 450FB e 460FB permitem uma simples e rápida montagem de tantas válvulas quanto necessárias para seu pulverizador.
- Escolha de esfera de polipropileno ou aço inoxidável com haste em aço inoxidável.
- A vazão é de 120 l/min (32 GPM) com queda de pressão de 0,34 bar (5 PSI) por válvula, 170 l/min (45 GPM) com queda de pressão de 0,69 bar (5 PSI).
- Pressão máxima de referência de 14 bar (200 PSI).
- A válvula da série 450 também é disponível em versões de 2 vias (veja informações adicionais na página 100).



**Distribuidor
453BEC-3FB4-C**
(vista traseira)



(vista dianteira)



Exemplo de Número de Peça de Válvula:

(B)453BEC-3FBFS-CN15AB

ROSCAS DA SAÍDA

CÓDIGO DA PEÇA	DESCRIÇÃO
EM BRANCO	TODAS AS ROSCAS SÃO NPT (SE EQUIPADO)
(B)	TODAS AS ROSCAS SÃO NPT (SE EQUIPADO)

ESPECIFICAÇÃO DO MODELO

CÓDIGO DA PEÇA	DESCRIÇÃO
45	DISTRIBUIDOR 450

TAMANHO DO DISTRIBUIDOR

CÓDIGO DA PEÇA	DESCRIÇÃO
1	DISTRIBUIDOR DE 1 VÁLVULA
2	DISTRIBUIDOR DE 2 VÁLVULAS
3	DISTRIBUIDOR DE 3 VÁLVULAS
4	DISTRIBUIDOR DE 4 VÁLVULAS
5	DISTRIBUIDOR DE 5 VÁLVULAS

ESPECIFICAÇÃO DO MOTOR

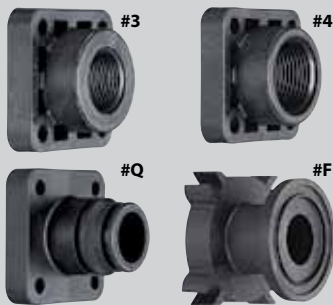
CÓDIGO DA PEÇA	INTERRUPTOR	DESCRIÇÃO
E	DPDT	VÁLVULA DE CORTE 22 RPM; 0,7 SEGUNDOS
EC	SPST	

ESPECIFICAÇÃO DO MOTOR

CÓDIGO DA PEÇA	DESCRIÇÃO
3FB	FLOW BACK

CAPAS DE FECHAMENTO OU CONEXÕES DE SAÍDA

CÓDIGO DA PEÇA	DESCRIÇÃO
3	ROSCA DE CANO DE ¾ POL.
4	ROSCA DE CANO DE 1 POL.
Q	CONEXÃO RÁPIDA
F	FLANGE SÉRIE 50



CONECTORES DA FIAÇÃO

ESTILO DO CONECTOR ELÉTRICO ESPECÍFICO E SAÍDAS DE PINO. SE NÃO FOR NECESSÁRIO NENHUM CONECTOR, DEIXE EM BRANCO.

Consulte a página 117 para informar-se sobre conectores elétricos e códigos.

CABO DO MOTOR

CÓDIGO DA PEÇA	DESCRIÇÃO
C	COMUTADO POSITIVAMENTE c/ CABO DE 0,5 M
CN	COMUTADO NEGATIVAMENTE c/ CABO DE 0,5 M
* C03	COMUTADO POSITIVAMENTE c/ CABO DE 0,3 M
* CN03	COMUTADO NEGATIVAMENTE c/ CABO DE 0,3 M
* C15	COMUTADO POSITIVAMENTE c/ CABO DE 1,5 M
* CN15	COMUTADO NEGATIVAMENTE c/ CABO DE 1,5 M
* C60	COMUTADO POSITIVAMENTE c/ CABO DE 6,0 M
* CN60	COMUTADO NEGATIVAMENTE c/ CABO DE 6,0 M
D	COMUTADO POSITIVAMENTE c/ CONECTOR DIN
DN	COMUTADO NEGATIVAMENTE c/ CONECTOR DIN

Itens marcados com "*" não são itens de estoque. Contate o escritório de vendas regional para encomendar ou obter informações sobre disponibilidade.

Observação: Os cabos DIN devem ser encomendados separadamente. Consulte a página 78 para informar-se sobre os cabos DIN.

ESPECIFICAÇÃO DO MATERIAL DA ESFERA

CÓDIGO DA PEÇA	DESCRIÇÃO
EM BRANCO	ESFERA EM POLIPROPILENO
S	ESFERA EM AÇO INOXIDÁVEL

CONJUNTO DE REPARO

AB344AE-KIT

CONEXÕES DE ENTRADA/SAÍDA NECESSÁRIAS

AS CONEXÕES DE ENTRADA/SAÍDA SÃO PEDIDAS SEPARADAMENTE

- **3, 4:** Quando pedir conexões com rosca de ¾ pol. (3) ou 1 pol. (4), a conexão da saída da válvula deve ser completada durante o processo de pedido.
 - Para as entradas são necessárias duas conexões de flange e duas braçadeiras da série 75. Para as tomadas do fluxo de retorno são necessárias duas conexões Conexão Rápida 45529.*
- **F:** Para as versões de conexões de flange são necessárias uma braçadeira simples da série 50 e uma conexão da série 50 por saída de válvula.
 - Para as entradas são necessárias duas conexões de flange e duas braçadeiras da série 75. Para as tomadas do fluxo de retorno são necessárias duas conexões Conexão Rápida 45529.*
- **Q:** Para as versões de Conexão Rápida é necessária uma conexão de espiga de mangueira 45529 QC por saída de válvula.
 - Para as entradas são necessárias duas conexões de flange e duas braçadeiras da série 75. Para as tomadas do fluxo de retorno são necessárias duas conexões Conexão Rápida 45529.*

*Veja nas páginas 114–116 as opções para as conexões de flange e Conexão Rápida.

Observação: São possíveis muitas configurações de coletor misturando-se e combinando-se conexões de flange.



DirectoValve® Distribuidor de 2 Vias Série 460

A válvula de esfera do distribuidor 460BEC utiliza um desenho que oferece um desempenho confiável em uma ampla gama de pressões de operação. Disponível com motores das séries E ou EC com cabo ou conector elétrico DIN. Veja na página 78 mais informações sobre motores DirectoValve.

Características:

- 22 RPM; 0,7 segundos da posição totalmente aberta para fechada.
- Com opções de conexões de saída com rosca, conexão rápida (QC) ou flange da série 50, o distribuidor 460BEC permite uma montagem rápida e simples de quantas válvulas sejam necessárias para seu pulverizador.
- Esfera e haste de aço inoxidável.
- Vazão: 94 l/min (25 GPM) com queda de pressão de 0,34 bar (5 PSI), 132 l/min (35 GPM) com queda de pressão de 0,69 bar (10 PSI).
- Pressão nominal máxima de 20 bar (300 PSI).
- A válvula da série 460BEC também está disponível nas versões de 3 vias e Fluxo de Retorno. Consulte a página 106 para informar-se sobre as versões de 3 vias 460B 3C e 3E, e a página 108 para a versão de Fluxo de Retorno 460FB.



(vista
dianteira)



Válvula 461BEC-2F-C
(vista traseira)



Distribuidor 463BEC-2F-C
(vista traseira)



(vista dianteira)



Exemplo de Número de Peça de Válvula:

(B)463BEC-2F-CN15AB

ROSCAS DA SAÍDA

CÓDIGO DA PEÇA	DESCRIÇÃO
EM BRANCO	TODAS AS ROSCAS SÃO NPT (SE EQUIPADO)
(B)	TODAS AS ROSCAS SÃO NPT (SE EQUIPADO)

ESPECIFICAÇÃO DO MODELO

CÓDIGO DA PEÇA	DESCRIÇÃO
46	Distribuidor 460

TAMANHO DO DISTRIBUIDOR

CÓDIGO DA PEÇA	DESCRIÇÃO
1	DISTRIBUIDOR DE 1 VÁLVULA
2	DISTRIBUIDOR DE 2 VÁLVULAS
3	DISTRIBUIDOR DE 3 VÁLVULAS
4	DISTRIBUIDOR DE 4 VÁLVULAS
5	DISTRIBUIDOR DE 5 VÁLVULAS

ESPECIFICAÇÃO DO MOTOR

CÓDIGO DA PEÇA	INTERRUPTOR	DESCRIÇÃO
E	DPDT	VÁLVULA DE CORTE 22 RPM; 0,7 SEGUNDOS
EC	SPST	

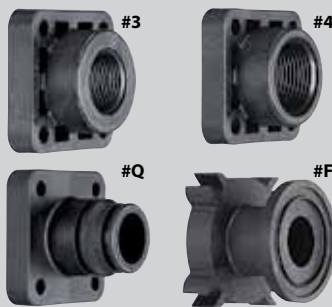
ESPECIFICAÇÃO DO MOTOR

CÓDIGO DA PEÇA	DESCRIÇÃO
2	VÁLVULA DE 2 VIAS

Consulte a página 107 para Válvula de 3 vias.

CAPAS DE FECHAMENTO OU CONEXÕES DE SAÍDA

CÓDIGO DA PEÇA	DESCRIÇÃO
3	ROSCA DE CANO DE ¾ POL.
4	ROSCA DE CANO DE 1 POL.
Q	CONEXÃO RÁPIDA
F	FLANGE SÉRIE 50



CONECTORES DA FIAÇÃO

ESTILO DO CONECTOR ELÉTRICO ESPECÍFICO E SAÍDAS DE PINO. SE NÃO FOR NECESSÁRIO NENHUM CONECTOR, DEIXE EM BRANCO.

Consulte a página 117 para informar-se sobre conectores elétricos e códigos.

CABO DO MOTOR

CÓDIGO DA PEÇA	DESCRIÇÃO
C	COMUTADO POSITIVAMENTE c/ CABO DE 0,5 M
CN	COMUTADO NEGATIVAMENTE c/ CABO DE 0,5 M
* C03	COMUTADO POSITIVAMENTE c/ CABO DE 0,3 M
* CN03	COMUTADO NEGATIVAMENTE c/ CABO DE 0,3 M
* C15	COMUTADO POSITIVAMENTE c/ CABO DE 1,5 M
* CN15	COMUTADO NEGATIVAMENTE c/ CABO DE 1,5 M
* C60	COMUTADO POSITIVAMENTE c/ CABO DE 6,0 M
* CN60	COMUTADO NEGATIVAMENTE c/ CABO DE 6,0 M
D	COMUTADO POSITIVAMENTE c/ CONECTOR DIN
DN	COMUTADO NEGATIVAMENTE c/ CONECTOR DIN

Itens marcados com "*" não são itens de estoque. Contate o escritório de vendas regional para encomendar ou obter informações sobre disponibilidade.

Observação: Os cabos DIN devem ser encomendados separadamente. Consulte a página 78 para informar-se sobre os cabos DIN.

CONEXÕES DE ENTRADA/SAÍDA NECESSÁRIAS

AS CONEXÕES DE ENTRADA/SAÍDA SÃO PEDIDAS SEPARADAMENTE

- **3, 4:** Ao encomendar conexões com rosca NPT ou BSPT de ¾ pol. (3) ou 1 pol. (4), a conexão da saída da válvula será completada durante o processo de pedido. Para que as entradas sejam rosqueadas, as conexões de flange série 50 são pedidas separadamente. São necessárias duas braçadeiras simples série 50 e conexões por conjunto de distribuidor. Consulte as páginas 114–115 para informar-se sobre as opções de conexões de flange.
- **F:** Para as versões de conexão de flange são necessárias uma braçadeira simples série 50 e uma conexão do flange por válvula. Para a entrada, são necessárias duas braçadeiras simples série 50 e conexões de flange por conjunto de distribuidor. Consulte as páginas 114–115 para informar-se sobre as opções de conexões de flange.
- **Q:** Quando pedir as conexões para válvula tipo espiga de mangueira QC (Quick Connect). Para a saída, é necessária uma conexão de espiga de mangueira QC 45529 por válvula. As entradas da 460 são flanges padrão da série 50. Quaisquer duas braçadeiras e conexões série 50 podem ser pedidas. Para que as entradas sejam QC, são necessárias duas, adaptadores de flange QC CP46029-PP, conexões de espiga de mangueira QC 45529 e braçadeiras simples série 50 por conjunto de distribuidor. Consulte a página 116 para informar-se sobre as opções de conexões QC.

Observação: São possíveis muitas configurações de distribuidor misturando-se e combinando-se conexões de flange.

CONJUNTO DE REPARO

AB460-KIT



DirectoValve® Distribuidor de 3 Vias Série 460

O distribuidor de válvula de esfera 460BEC proporciona confiabilidade contínua. Disponível com motores séries E ou EC com conexões elétricas DIN ou cabo. Consulte a página 78 para obter mais informações sobre os motores DirectoValve.

Características:

- 22 RPM; 0,7 segundos da posição totalmente aberta para fechada.
- A versão C tem ajustes com código de cor VisiFlo® que podem ser usados para combinar várias pontas.
- A versão E tem um único ajuste.
- Com uma opção de espiga de mangueira de QC (Conexão Rápida) ou conexões de saída de flange série 50 rosqueadas, o distribuidor 460BEC permite a instalação fácil e rápida para a quantas válvulas sejam necessárias para seu pulverizador.
- Esfera e haste de aço inoxidável.
- Vazão: 94 l/min (25 GPM) com queda de pressão de 0,34 bar (5 PSI), 132 l/min (35 GPM), com queda de pressão de 0,69 bar (10 PSI).
- Pressão nominal máxima de 20 bar (300 PSI).
- A válvula da série 460BEC também está disponível nas versões de 2 vias e Fluxo de Retorno. Consulte a página 104 para informar-se sobre a versão de 2 vias 460BEC e a página 108 para a opção de Fluxo de Retorno 460FB.

Válvula 461BEC-3EF-C
(vista traseira)



Válvula 461BEC-3CF-C
(vista traseira)



Distribuidor 463BEC-3CF-C
(vista traseira)



Distribuidor 463BEC-3EF-C
(vista traseira)



(vista dianteira)



Exemplo de Número de Peça de Válvula:

(B) 463BEC-3CF-CN15AB

ROSCAS DA SAÍDA

CÓDIGO DA PEÇA	DESCRIÇÃO
EM BRANCO	TODAS AS ROSCAS SÃO NPT (SE EQUIPADO)
(B)	TODAS AS ROSCAS SÃO NPT (SE EQUIPADO)

ESPECIFICAÇÃO DO MODELO

CÓDIGO DA PEÇA	DESCRIÇÃO
46	DISTRIBUIDOR 460

TAMANHO DO DISTRIBUIDOR

CÓDIGO DA PEÇA	DESCRIÇÃO
1	DISTRIBUIDOR DE 1 VÁLVULA
2	DISTRIBUIDOR DE 2 VÁLVULAS
3	DISTRIBUIDOR DE 3 VÁLVULAS
4	DISTRIBUIDOR DE 4 VÁLVULAS
5	DISTRIBUIDOR DE 5 VÁLVULAS

ESPECIFICAÇÃO DO MOTOR

CÓDIGO DA PEÇA	INTERRUPTOR	DESCRIÇÃO
E	DPDT	VÁLVULA DE CORTE 22 RPM; 0,7 SEGUNDOS
EC	SPST	

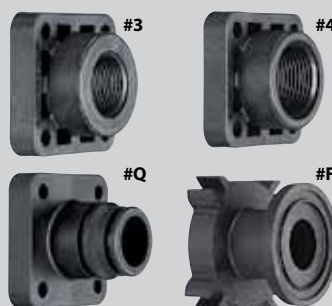
ESPECIFICAÇÃO DO MOTOR

CÓDIGO DA PEÇA	DESCRIÇÃO
3C	VÁLVULA DE 3 VIAS
3E	

Consulte a página 105 para Válvula de 2 vias.

CAPAS DE FECHAMENTO OU CONEXÕES DE SAÍDA

CÓDIGO DA PEÇA	DESCRIÇÃO
3	ROSCA DE CANO DE ¾ POL.
4	ROSCA DE CANO DE 1 POL.
Q	CONEXÃO RÁPIDA
F	FLANGE SÉRIE 50



CONECTORES DA FIAÇÃO

ESTILO DO CONECTOR ELÉTRICO ESPECÍFICO E SAÍDAS DE PINO. SE NÃO FOR NECESSÁRIO NENHUM CONECTOR, DEIXE EM BRANCO.

Consulte a página 117 para informar-se sobre conectores elétricos e códigos.

CABO DO MOTOR

CÓDIGO DA PEÇA	DESCRIÇÃO
C	COMUTADO POSITIVAMENTE c/ CABO DE 0,5 M
CN	COMUTADO NEGATIVAMENTE c/ CABO DE 0,5 M
* C03	COMUTADO POSITIVAMENTE c/ CABO DE 0,3 M
* CN03	COMUTADO NEGATIVAMENTE c/ CABO DE 0,3 M
* C15	COMUTADO POSITIVAMENTE c/ CABO DE 1,5 M
* CN15	COMUTADO NEGATIVAMENTE c/ CABO DE 1,5 M
* C60	COMUTADO POSITIVAMENTE c/ CABO DE 6,0 M
* CN60	COMUTADO NEGATIVAMENTE c/ CABO DE 6,0 M
D	COMUTADO POSITIVAMENTE c/ CONECTOR DIN
DN	COMUTADO NEGATIVAMENTE c/ CONECTOR DIN

Itens marcados com "*" não são itens de estoque. Contate o escritório de vendas regional para encomendar ou obter informações sobre disponibilidade.

Observação: Os cabos DIN devem ser encomendados separadamente. Consulte a página 78 para informar-se sobre os cabos DIN.

CONEXÕES DE ENTRADA/SAÍDA NECESSÁRIAS

AS CONEXÕES DE ENTRADA/SAÍDA SÃO PEDIDAS SEPARADAMENTE

- **3, 4:** Ao encomendar conexões com rosca NPT ou BSPT de ¾ pol. (3) ou 1 pol. (4), a conexão da saída da válvula será completada durante o processo de pedido. Para que as entradas sejam rosqueadas, as conexões de flange série 50 são pedidas separadamente. São necessárias duas braçadeiras duplas série 50 e quatro conexões de flange por conjunto de distribuidor. Consulte as páginas 114-115 para informar-se sobre as opções de conexões de flange.
- **F:** Para as versões de conexão de flange são necessárias uma braçadeira simples série 50 e uma conexão de flange por válvula. Para a entrada, são necessárias duas braçadeiras duplas série 50 e quatro conexões de flange por conjunto de distribuidor. Consulte as páginas 114-115 para informar-se sobre as opções de conexões de flange.
- **Q:** Ao pedir as conexões para válvula tipo espiga de mangueira QC (Quick Connect). Para a saída, é necessária uma conexão de espiga de mangueira QC 45529. As entradas 460 são flanges padrão série 50. Quaisquer quatro conexões série 50 e duas braçadeiras duplas podem ser pedidas. Para que as entradas sejam QC, são necessários quatro cada, adaptadores de flange QC CP46029-PP, conexões de espiga de mangueira QC 45529 e duas braçadeiras série 50 por conjunto de distribuidor. Consulte as páginas 114-116 para informar-se sobre as opções de flange e QC.

Observação: São possíveis muitas configurações de coletor misturando-se e combinando-se conexões de flange.

CONJUNTO DE REPARO

AB460-KIT



DirectoValve® Distribuidor Flow Back da Série 460

As válvulas de fluxo de retorno 460FB permitem que a pressão das linhas de barra sejam aliviadas de volta para o tanque quando a válvula é comutada para a posição desligada.

Disponível com motores séries E ou EC com conexões elétricas DIN ou cabo. Consulte a página 78 para obter mais informações sobre os motores DirectoValve.

Características:

- 22 RPM; 0,7 segundos da posição totalmente aberta para fechada.
- Com a escolha de conexões de saída com rosca, espiga de mangueira QC (Quick Connett—Conexão Rápida) ou flanges da série 50, os distribuidores 460FB permitem uma simples e rápida montagem de tantas válvulas quanto necessárias para seu pulverizador.
- Esfera e haste em aço inoxidável.
- Vazão de 91 l/min (24 GPM) com queda de pressão de 0,34 bar (5 PSI), 129 l/min (34 GPM) com queda de pressão de 0,69 bar (10 PSI).
- Pressão máxima de referência de 8 bar (115 PSI).
- As válvulas da série 460FB também estão disponíveis nas versões de 2 vias e 3 vias. Veja as páginas 104 e 106.



Válvula 461BEC-3FB4-C
(vista traseira)



(vista dianteira)





Exemplo de Número de Peça de Válvula:

(B) 463BEC-3FBF-CN15AB

ROSCAS DA SAÍDA

CÓDIGO DA PEÇA	DESCRIÇÃO
EM BRANCO	TODAS AS ROSCAS SÃO NPT (SE EQUIPADO)
(B)	TODAS AS ROSCAS SÃO NPT (SE EQUIPADO)

ESPECIFICAÇÃO DO MODELO

CÓDIGO DA PEÇA	DESCRIÇÃO
46	DISTRIBUIDOR 460

TAMANHO DO DISTRIBUIDOR

CÓDIGO DA PEÇA	DESCRIÇÃO
1	DISTRIBUIDOR DE 1 VÁLVULA
2	DISTRIBUIDOR DE 2 VÁLVULAS
3	DISTRIBUIDOR DE 3 VÁLVULAS
4	DISTRIBUIDOR DE 4 VÁLVULAS
5	DISTRIBUIDOR DE 5 VÁLVULAS

ESPECIFICAÇÃO DO MOTOR

CÓDIGO DA PEÇA	INTERRUPTOR	DESCRIÇÃO
E	DPDT	VÁLVULA DE CORTE 22 RPM; 0,7 SEGUNDOS
EC	SPST	

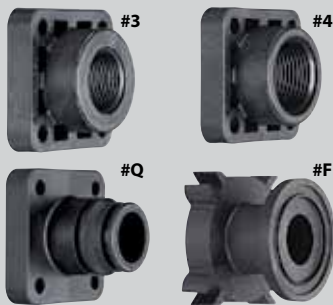
ESPECIFICAÇÃO DO MOTOR

CÓDIGO DA PEÇA	DESCRIÇÃO
3FB	FLOW BACK

Consulte a página 107 para Válvula de 3 vias.

CAPAS DE FECHAMENTO OU CONEXÕES DE SAÍDA

CÓDIGO DA PEÇA	DESCRIÇÃO
3	ROSCA DE CANO DE ¾ POL.
4	ROSCA DE CANO DE 1 POL.
Q	CONEXÃO RÁPIDA
F	FLANGE SÉRIE 50



CONECTORES DA FIAÇÃO

ESTILO DO CONECTOR ELÉTRICO ESPECÍFICO E SAÍDAS DE PINO. SE NÃO FOR NECESSÁRIO NENHUM CONECTOR, DEIXE EM BRANCO.

Consulte a página 117 para informar-se sobre conectores elétricos e códigos.

CABO DO MOTOR

CÓDIGO DA PEÇA	DESCRIÇÃO
C	COMUTADO POSITIVAMENTE c/ CABO DE 0,5 M
CN	COMUTADO NEGATIVAMENTE c/ CABO DE 0,5 M
* C03	COMUTADO POSITIVAMENTE c/ CABO DE 0,3 M
* CN03	COMUTADO NEGATIVAMENTE c/ CABO DE 0,3 M
* C15	COMUTADO POSITIVAMENTE c/ CABO DE 1,5 M
* CN15	COMUTADO NEGATIVAMENTE c/ CABO DE 1,5 M
* C60	COMUTADO POSITIVAMENTE c/ CABO DE 6,0 M
* CN60	COMUTADO NEGATIVAMENTE c/ CABO DE 6,0 M
D	COMUTADO POSITIVAMENTE c/ CONECTOR DIN
DN	COMUTADO NEGATIVAMENTE c/ CONECTOR DIN

Itens marcados com "*" não são itens de estoque. Contate o escritório de vendas regional para encomendar ou obter informações sobre disponibilidade.

Observação: Os cabos DIN devem ser encomendados separadamente. Consulte a página 78 para informar-se sobre os cabos DIN.

CONEXÕES DE ENTRADA/SAÍDA NECESSÁRIAS

AS CONEXÕES DE ENTRADA/SAÍDA SÃO PEDIDAS SEPARADAMENTE

- **3, 4:** Quando pedir conexões com rosca de ¾ pol. (3) ou 1 pol. (4), a conexão da saída da válvula deve ser completada durante o processo de pedido.
 - Para as entradas e tomadas do fluxo de retorno são necessárias quatro conexões de flange da série 50 e duas braçadeiras duplas da série 50 por distribuidor.*
- **F:** Para as versões de conexões de flange são necessárias uma braçadeira simples da série 50 e uma conexão da série 50 por saída de válvula.
 - Para as entradas e tomadas do fluxo de retorno são necessárias quatro conexões de flange e duas braçadeiras duplas da série 50 por distribuidor.*
- **Q:** Para as versões de Conexão Rápida é necessária uma conexão de espiga de mangueira 45529 QC por saída de válvula.
 - Para as entradas são necessárias quatro conexões de flange e duas braçadeiras duplas da série 50 para cada distribuidor.*

*Veja nas páginas 114–116 as opções para as conexões de flange e Conexão Rápida.

Observação: São possíveis muitas configurações de coletor misturando-se e combinando-se conexões de flange.

CONJUNTO DE REPARO

AB460-KIT



DirectoValve® Distribuidor de Corte Série 490

A válvula de controle DirectoValve 490BEC apresenta desempenho e confiabilidade. A válvula de estilo munhão é uma válvula robusta, para serviços industriais feita para durar. Ela combina dezenas de recursos de projeto em uma válvula que responde rapidamente e dura mais do que as outras válvulas.

Disponível com motores séries E ou EC com conexões elétricas DIN ou cabo.

Características:

- 25 RPM; 0,6 segundos da posição totalmente aberta para fechada. Consulte a página 66 para obter mais informações sobre os motores DirectoValve.
- As conexões de entrada/saída flangeadas série 50 permitem a instalação rápida e simples, conforme necessário para seu pulverizador.
- Disponível somente na versão de 2 vias. Válvulas de regulagem de pressão podem ser incorporadas.
- Uma válvula especialmente projetada em aço inoxidável 316 reduz a quantidade de material que fica em seu interior. Isso reduz a probabilidade de corrosão da esfera, reduz o desgaste do selo da vedação e aumenta a vida útil total da válvula.
- Vazão: 379 l/min (100 GPM) com queda de pressão de 0,34 bar (5 PSI), 534 l/min (141 GPM) com queda de pressão de 0,69 bar (10 PSI).
- Pressão nominal máxima de 10 bar (150 PSI).
- Partes úmidas são em polipropileno, aço inoxidável, Teflon® com carbono, Viton® and Ryton®.
- As vedações de Teflon com carbono resistente ao desgaste aumentam a durabilidade e minimizam o potencial de vazamentos.
- Fixadores e base de montagem de aço inoxidável para evitar corrosão, fornece resistência e facilidade de montagem usando um parafuso de 8 mm ou 5/16 pol..



Válvula 491BEC-C
(vista traseira)



(vista dianteira)



Válvula 491BEC-C
(vista traseira)



(vista dianteira)



Exemplo de Número de Peça de Válvula:

493BEC-CN15AB

ESPECIFICAÇÃO DO MODELO

CÓDIGO DA PEÇA	DESCRIÇÃO
49	Distribuidor 490

TAMANHO DO DISTRIBUIDOR

CÓDIGO DA PEÇA	DESCRIÇÃO
1	DISTRIBUIDOR DE 1 VÁLVULA
2	DISTRIBUIDOR DE 2 VÁLVULAS
3	DISTRIBUIDOR DE 3 VÁLVULAS
4	DISTRIBUIDOR DE 4 VÁLVULAS
5	DISTRIBUIDOR DE 5 VÁLVULAS

CABO DO MOTOR

CÓDIGO DA PEÇA	DESCRIÇÃO
C	COMUTADO POSITIVAMENTE c/ CABO DE 0,5 M
CN	COMUTADO NEGATIVAMENTE c/ CABO DE 0,5 M
* C03	COMUTADO POSITIVAMENTE c/ CABO DE 0,3 M
* CN03	COMUTADO NEGATIVAMENTE c/ CABO DE 0,3 M
* C15	COMUTADO POSITIVAMENTE c/ CABO DE 1,5 M
* CN15	COMUTADO NEGATIVAMENTE c/ CABO DE 1,5 M
* C60	COMUTADO POSITIVAMENTE c/ CABO DE 6,0 M
* CN60	COMUTADO NEGATIVAMENTE c/ CABO DE 6,0 M
D	COMUTADO POSITIVAMENTE c/ CONECTOR DIN
DN	COMUTADO NEGATIVAMENTE c/ CONECTOR DIN

CONECTORES DA FIAÇÃO

ESTILO DO CONECTOR ELÉTRICO ESPECÍFICO E SAÍDAS DE PINO. SE NÃO FOR NECESSÁRIO NENHUM CONECTOR, DEIXE EM BRANCO.

Consulte a página 117 para informar-se sobre conectores elétricos e códigos.

Itens marcados com "*" não são itens de estoque. Contate o escritório de vendas regional para encomendar ou obter informações sobre disponibilidade.

Observação: Os cabos DIN devem ser encomendados separadamente. Consulte a página 78 para informar-se sobre os cabos DIN.

ESPECIFICAÇÃO DO MOTOR

CÓDIGO DA PEÇA	INTERRUPTOR	DESCRIÇÃO
E	DPDT	VÁLVULA DE CORTE 25 RPM; 0,6 SEGUNDOS
EC	SPST	

ENTRADA/SAÍDA FLANGE SÉRIE 50



CONEXÕES DE ENTRADA/SAÍDA NECESSÁRIAS

AS CONEXÕES DE ENTRADA/SAÍDA SÃO PEDIDAS SEPARADAMENTE

- **F:** Para a saída, é necessária uma conexão e braçadeira série 50 por válvula. Para a entrada, são necessárias duas braçadeiras série 75 e conexões de flange. Consulte as páginas 114–115 para informar-se sobre as opções de conexões de flange.
- **Q:** Conexões de válvula do tipo espiga de mangueira QC (Quick Connect) não são normalmente usadas devido a limitações de vazão. Consulte a página 116 para obter mais informações sobre conexões QC.

Observação: São possíveis muitas configurações de distribuidor misturando-se e combinando-se conexões de flange.

CONJUNTO DE REPARO

AB356-KIT



A válvula de controle 540EC baseia-se na confiabilidade comprovada das válvulas elétricas TeeJet em um conjunto novo e estimulante. A engrenagem movida, de estilo êmbolo proporciona excepcional força de fechamento e vedação positiva. Quando se trabalha com soluções abrasivas, o êmbolo e o assento podem também contribuir para melhor resistência ao desgaste quando comparado com outros desenhos de válvulas. Além disso, a configuração de entrada lateral e a saída inferior prevê uma instalação limpa e compacta.

Características:

- Projeto da válvula com êmbolo para fechamento positivo e confiável.
- Tempo de 0,7 segundos de totalmente aberta para totalmente fechada.
- Disponível na versão de 2 vias com entradas laterais e saída inferior.
- Entradas flangeadas da série 75 permitem montagens de distribuidores e aceitam uma grande variedade de acessórios.
- Sistema Quick Connect na saída para acoplamento e remoção das linhas de barra.
- Pressão máxima de referência: 12 bar (175 PSI).
- Vazão: 102 l/min (27 GPM) com queda de pressão de 0,34 bar (5 PSI), 144 l/min (38 GPM) com queda de pressão de 0,69 bar (10 PSI).
- Partes úmidas são de polipropileno, nylon, aço inoxidável e Viton®.
- Suportes de montagem integrados para fácil instalação.
- Conector protegido integrado de 3 pinos Metri-Pack da série 150 permite montagem elétrica fácil. Cabo adaptador opcional 98546 disponível.



Tabela de Fiação

PINO	COR DO FIO*	MOTOR BEC	MOTOR BE**
A	R	+12VCC Constante	+12VCC para abrir
B	W	Sinal +12VCC comutado	Não Usado
C	B	Terra Constante	-12VCC para abrir

* Cor de fio usado no cabo opcional 98546.

** Para motores be reverter a polaridade para fechar. É necessário interruptor PDCD.

Códigos de Fios:

R = Vermelho

W = Branco

B = Preto





Exemplo de Número de Peça de Válvula:

543EC-2

ESPECIFICAÇÃO DO MODELO	
CÓDIGO DA PEÇA	DESCRIÇÃO
54	Distribuidor 540

TAMANHO DO DISTRIBUIDOR	
CÓDIGO DA PEÇA	DESCRIÇÃO
1	DISTRIBUIDOR DE 1 VÁLVULA
2	DISTRIBUIDOR DE 2 VÁLVULAS
3	DISTRIBUIDOR DE 3 VÁLVULAS
4	DISTRIBUIDOR DE 4 VÁLVULAS
5	DISTRIBUIDOR DE 5 VÁLVULAS

ESPECIFICAÇÃO DO MOTOR		
CÓDIGO DA PEÇA	INTERRUPTOR	DESCRIÇÃO
E	DPDT	VÁLVULA DE FECHAMENTO DE 0,7 SEGUNDOS
EC	SPST	

ESPECIFICAÇÃO DO MOTOR	
CÓDIGO DA PEÇA	DESCRIÇÃO
2	VÁLVULA DE 2 VIAS

CONEXÕES DE ENTRADA/SAÍDA NECESSÁRIAS AS CONEXÕES DE ENTRADA/SAÍDA SÃO PEDIDAS SEPARADAMENTE

- **F:** Para as saídas são necessárias duas conexões flangeadas e abraçadeiras da série 75. Veja as opções de acessórios nas páginas 114–115.
- **Q:** Para saída Quick Connect é necessária uma espiga de mangueira 45529 QC por válvula. Veja as opções de acessórios na página 116.

Observação: São possíveis muitas configurações de distribuidor misturando-se e combinando-se conexões de flange.

CONJUNTO DE REPARO

AB540-KIT

Exemplo de Número de Peça do Cabo:

98546EC-15-VX

ESPECIFICAÇÃO DO MODELO	
CÓDIGO DA PEÇA	DESCRIÇÃO
98546	CONEXÃO DE CABO DE 3 FIOS COM TORRE METRI-PACK

ESPECIFICAÇÃO DE COMPRIMENTO	
CÓDIGO DA PEÇA	DESCRIÇÃO
05	0,5 M (20 POL.)
15	1,5 M (60 POL.)
30	3,0 M (120 POL.)
60	6,0 M (240 POL.)

CONECTORES DA FIAÇÃO

ESTILO DO CONECTOR ELÉTRICO ESPECÍFICO E SAÍDAS DE PINO. SE NÃO FOR NECESSÁRIO NENHUM CONECTOR, DEIXE EM BRANCO.

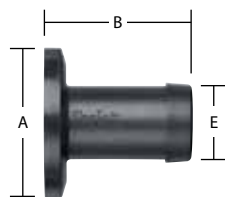
Consulte a página 117 para informar-se sobre conectores elétricos e códigos.



Características:

- Estrutura em polipropileno.
- Projeto de passagem plena.
- Anel de vedação de Viton® com braçadeira (não incluída com a flange).

Flanges de Espiga de Mangueira Reta



DESCRIÇÃO	SÉRIE	"A"	"B"	"E"	NÚMERO DA PEÇA
Espiga de Mangueira de 3/4 pol.	50	51 mm (2 pol.)	43 mm (1 1/8 pol.)	19 mm (3/4 pol.)	CP48150-PP
Espiga de Mangueira de 1 pol.	50	51 mm (2 pol.)	51 mm (2 pol.)	25 mm (1 pol.)	CP45504-PP
Espiga de Mangueira de 1 1/4 pol.	50	51 mm (2 pol.)	51 mm (2 pol.)	31 mm (1 1/4 pol.)	CP45505-PP
Espiga de Mangueira de 1 1/2 pol.	50	51 mm (2 pol.)	51 mm (2 pol.)	38 mm (1 1/2 pol.)	CP45506-PP
Espiga de Mangueira de 1 3/4 pol.	75	78 mm (3 1/8 pol.)	46 mm (1 13/16 pol.)	31 mm (1 1/4 pol.)	CP48160-PP
Espiga de Mangueira de 1 1/2 pol.	75	78 mm (3 1/8 pol.)	56 mm (2 1/8 pol.)	38 mm (1 1/2 pol.)	CP46067-PP
Espiga de Mangueira de 2 pol.	75	78 mm (3 1/8 pol.)	70 mm (2 3/4 pol.)	51 mm (2 pol.)	CP48161-PP

- Pressão nominal máxima de 14 bar (200 PSI) para conexões da série 75.
- Pressão nominal máxima de 20 bar (300 PSI) para conexões série 50.

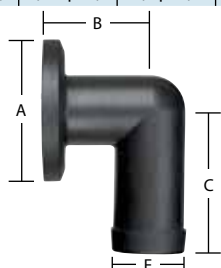


Flanges Rosqueados (Macho)

DESCRIÇÃO	SÉRIE	"A"	"B"	NÚMERO DA PEÇA
Rosca Macho de Cano de 3/4 pol.	50	51 mm (2 pol.)	51 mm (2 pol.)	CP(B)48172-PP
Rosca Macho de Cano de 1 pol.	50	51 mm (2 pol.)	56 mm (2 1/8 pol.)	CP(B)48155-PP
Rosca Macho de Cano de 1 1/2 pol.	50	51 mm (2 pol.)	70 mm (2 3/4 pol.)	CP(B)48156-PP
Rosca Macho de Cano de 1 1/4 pol.	75	78 mm (3 1/8 pol.)	64 mm (2 1/2 pol.)	CP(B)48165-PP
Rosca Macho de Cano de 1 1/2 pol.	75	78 mm (3 1/8 pol.)	64 mm (2 1/2 pol.)	CP(B)48166-PP
Rosca Macho de Cano de 2 pol.	75	78 mm (3 1/8 pol.)	65 mm (2 5/8 pol.)	CP(B)48167-PP

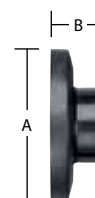
(B)=BSPT

Flanges de Espiga de Mangueira de 90°



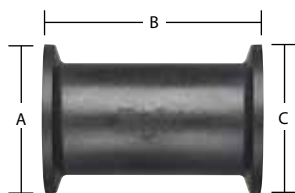
DESCRIÇÃO	SÉRIE	"A"	"B"	"C"	"E"	NÚMERO DA PEÇA
90° x Espiga de mangueira de 3/4 pol.	50	51 mm (2 pol.)	38 mm (1 1/2 pol.)	51 mm (2 pol.)	19 mm (3/4 pol.)	CP48151-PP
90° x Espiga de mangueira de 1 pol.	50	51 mm (2 pol.)	38 mm (1 1/2 pol.)	51 mm (2 pol.)	25 mm (1 pol.)	CP48152-PP
90° x Espiga de mangueira de 1 1/4 pol.	50	51 mm (2 pol.)	49 mm (1 13/16 pol.)	65 mm (2 5/8 pol.)	31 mm (1 1/4 pol.)	CP72238-PP
90° x Espiga de mangueira de 1 1/2 pol.	50	51 mm (2 pol.)	49 mm (1 13/16 pol.)	65 mm (2 5/8 pol.)	38 mm (1 1/2 pol.)	CP72239-PP
90° x Espiga de mangueira de 1 3/4 pol.	75	78 mm (3 1/8 pol.)	49 mm (1 13/16 pol.)	65 mm (2 5/8 pol.)	31 mm (1 1/4 pol.)	CP48162-PP
90° x Espiga de mangueira de 1 1/2 pol.	75	78 mm (3 1/8 pol.)	49 mm (1 13/16 pol.)	65 mm (2 5/8 pol.)	38 mm (1 1/2 pol.)	CP48163-PP
90° x Espiga de mangueira de 2 pol.	75	78 mm (3 1/8 pol.)	49 mm (1 13/16 pol.)	84 mm (3 3/8 pol.)	51 mm (2 pol.)	CP48164-PP

Flange de Tomada de Manômetro



DESCRIÇÃO	SÉRIE	"A"	"B"	NÚMERO DA PEÇA
Tomada de Manômetro de 1/4 pol.	50	51 mm (2 pol.)	19 mm (3/4 pol.)	CP(B)45508-1/4-PP CP(P)45508-1/4-PP
Tomada de Manômetro de 3/8 pol.	50	51 mm (2 pol.)	19 mm (3/4 pol.)	CP(B)45539-3/8-PP CP(P)45539-3/8-PP
Tampa da Entrada Cega	50	51 mm (2 pol.)	8 mm (5/16 pol.)	CP45507-PP
Tomada de Manômetro de 1/4 pol.	75	78 mm (3 1/8 pol.)	9 mm (3/8 pol.)	CP(B)46127-1/4-PP
Tomada de Manômetro de 3/8 pol.	75	78 mm (3 1/8 pol.)	9 mm (3/8 pol.)	CP(B)46127-3/8-PP
Tampa da Entrada Cega	75	78 mm (3 1/8 pol.)	9 mm (3/8 pol.)	CP46069-PP

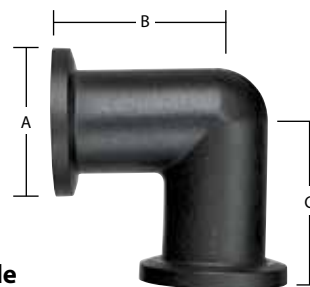
(B)=BSPT (P)=BSPP



Acoplamentos De Flange Retos

DESCRIÇÃO	SÉRIE	"A"	"B"	"C"	NÚMERO DA PEÇA
Acoplamento Reto	50	51 mm (2 pol.)	57 mm (2 1/4 pol.)	51 mm (2 pol.)	CP48157-PP
Acoplamento Reto	75	78 mm (3 1/8 pol.)	111 mm (4 3/8 pol.)	78 mm (3 1/8 pol.)	CP48169-PP
Acoplamento Redutor	75/50	78 mm (3 1/8 pol.)	56 mm (2 1/8 pol.)	51 mm (2 pol.)	CP45207-PP

Acoplamento de Flange de 90°

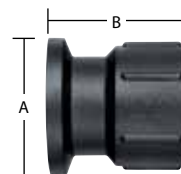


DESCRIÇÃO	SÉRIE	"A"	"B"	"C"	NÚMERO DA PEÇA
Acoplamento de Cotovelo de 90°	50	51 mm (2 pol.)	56 mm (2 1/8 pol.)	56 mm (2 1/8 pol.)	CP48158-PP
Acoplamento de Cotovelo de 90°	75	78 mm (3 1/8 pol.)	56 mm (2 1/8 pol.)	79 mm (3 1/8 pol.)	CP48168-PP

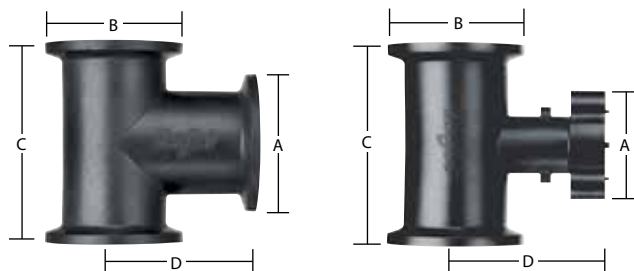


Flanges Rosqueadas (Fêmea)

DESCRIÇÃO	SÉRIE	"A"	"B"	NÚMERO DA PEÇA
Rosca Fêmea de Cano de 1 pol.	50	51 mm (2 pol.)	51 mm (2 pol.)	CP(B)48154-PP
Rosca Fêmea de Cano de 1¼ pol.	50	51 mm (2 pol.)	51 mm (2 pol.)	CP(B)45512-PP
Rosca Fêmea de Cano de 1½ pol.	75	78 mm (3¼ pol.)	51 mm (2 pol.)	CP(B)46066-PP



(B)=BSPT



Flanges T

DESCRIÇÃO	SÉRIE	"A"	"B"	"C"	"D"	NÚMERO DA PEÇA
T	50	51 mm (2 pol.)	51 mm (2 pol.)	111 mm (4¾ pol.)	73 mm (2⅞ pol.)	CP50193-PP
T Estreito		51 mm (2 pol.)	51 mm (2 pol.)	78 mm (3¼ pol.)	51 mm (2 pol.)	CP55242-PP
T Redutor	50/75	51 mm (2 pol.)	78 mm (3¼ pol.)	111 mm (4¾ pol.)	73 mm (2⅞ pol.)	CP46717-PP
T	75	78 mm (3¼ pol.)	78 mm (3¼ pol.)	111 mm (4¾ pol.)	79 mm (3½ pol.)	CP46716-PP
Corpo T 450	75	—	78 mm (3¼ pol.)	111 mm (4¾ pol.)	82 mm (3¼ pol.)	CP45251-PP
Corpo T Estreito 450	75	—	78 mm (3¼ pol.)	79 mm (3½ pol.)	82 mm (3¼ pol.)	CP55224-PP

Observação: Não há guarnições de montagem no te série 50.

Conjunto de Montagem 48143

É montado na parte lateral inferior do te e inclui uma extrusão e quatro parafusos. O conjunto de montagem não é incluído com os tes. Deve ser pedido separadamente. Também requer parafusos de 8 mm ou ⅝ pol.



DESCRIÇÃO	NÚMERO DA PEÇA
Conjunto de Montagem do te (distribuidor série 450 ou 490)	48143

Abraçadeiras de Flange

DESCRIÇÃO	SÉRIE	NÚMERO DA PEÇA
Válvula de 2 vias	50	46070*
Válvula de 3 vias	50	46024*
Válvula de 2 vias de Aço Inoxidável	50	55245-50*
Anel O de Viton®	50	CP7717-2/222-VI
Válvula de 2 vias de Aço Inoxidável	75	55245-75*
Anel O de Viton	75	CP7717-2-229-VI



46024



46070



55245-50

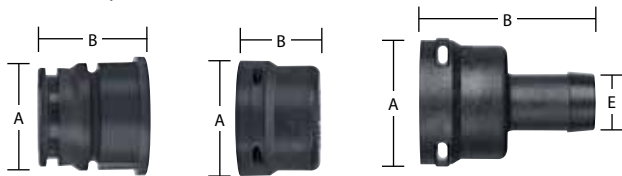


55245-75

Observação: Anel O incluído.



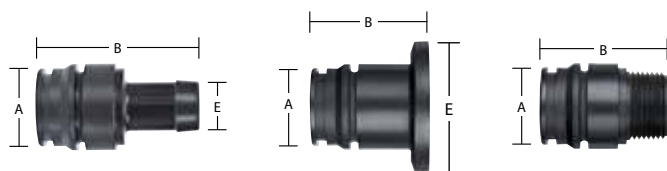
- Acessórios para Quick Connect padrão para uso nas válvulas e componentes equipados com saídas Quick Connect
- Classificado para 20 bar (300 PSI).



Conexão rápida de mangueira com engate reto

DESCRIÇÃO	SÉRIE	"A"	"B"	"E"	NÚMERO DA PEÇA
Espiga de Mangueira Reto de ½ pol.	QC(f)	43 mm (1 1/16 pol.)	57 mm (2 1/4 pol.)	12 mm (½ pol.)	45529-1/2
Espiga de Mangueira Reto de ¾ pol.				15 mm (¾ pol.)	45529-5/8
Espiga de Mangueira Reto de 1 pol.				19 mm (¾ pol.)	45529-3/4
Espiga de Mangueira Reto de 1 pol.				25 mm (1 pol.)	45529-1
Capa Conexão Rápida	QC(m)	43 mm (1 1/16 pol.)	28 mm (1 1/8 pol.)		45529-C
Tampão Conexão Rápida	QC(m)	36 mm (1 3/8 pol.)	33 mm (1 1/8 pol.)		45529-P

Observação: Anel de vedação e presilha incluídos.



Acessórios Quick Connect Macho

DESCRIÇÃO	SÉRIE	"A"	"B"	"E"	NÚMERO DA PEÇA
Flange da Série 50	QC(m)	33 mm (1 3/16 pol.)	46 mm (1 3/8 pol.)	51 mm (2 pol.)	CP46029-PP
Rosca Macho de Cano de ¾ pol.			51 mm (2 pol.)		CP45527-NYB
Rosca Macho de Cano de 1 pol.					CP45526-NYB
Espiga de Mangueira de ¾ pol.*			62 mm (2 5/8 pol.)	19 mm (¾ pol.)	45529-3/4M
Espiga de Mangueira de 1 pol.*			25 mm (1 pol.)	25 mm (1 pol.)	45529-1M

Nota: Itens marcados com "*" incluem presilha e Anel O.

- Acessórios de conexão grande são usados exclusivamente para as entradas do distribuidor 430.
- Classificado para 15 bar (215 PSI).

Acessórios Grandes para Quick Connect com rosca

DESCRIÇÃO	SÉRIE	"A"	"B"	NÚMERO DA PEÇA
Rosca Fêmea ¼ pol. (Saída para manômetro)	Quick Connect Grande	64 mm (2 1/2 pol.)	57 mm (2 1/4 pol.)	(B)58456-1/4
Rosca Fêmea ¾ pol.				(B)58456-3/4
Rosca Fêmea 1 pol.			64 mm (2 1/2 pol.)	(B)58456-1
Rosca Fêmea 1 ¼ pol.				(B)58456-1-1/4
Rosca Fêmea 1 ½ pol.				(B)58456-1-1/2

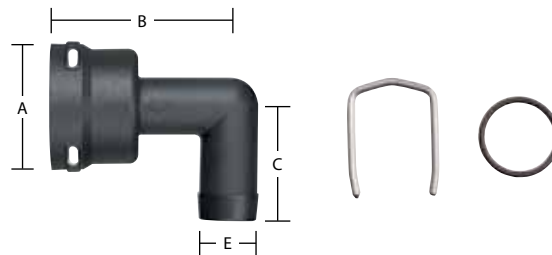
Observação: Anel de vedação e presilha incluídos.

(B)=BSPT

Acessórios Grandes Quick Connect para Capa

DESCRIÇÃO	SÉRIE	"A"	"B"	NÚMERO DA PEÇA
Capa Acessório	Quick Connect Grande	64 mm (2 1/2 pol.)	41 mm (1 5/8 pol.)	58456-C

Observação: Anel de vedação e presilha incluídos.



Espiga de Mangueira de Conexão Rápida de 90°

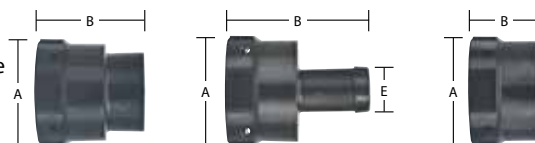
DESCRIÇÃO	SÉRIE	"A"	"B"	"C"	"E"	NÚMERO DA PEÇA
Espiga de Mangueira de ½ pol. de 90°	QC(f)	43 mm (1 1/16 pol.)	58 mm (2 3/16 pol.)	41 mm (1 5/8 pol.)	12 mm (½ pol.)	45529-90-1/2
Espiga de Mangueira de ¾ pol. de 90°					19 mm (¾ pol.)	45529-90-3/4
Espiga de Mangueira de 1 pol. de 90°					25 mm (1 pol.)	45529-90-1

Observação: Anel de vedação e presilha incluídos.



Presilha e Anel O

DESCRIÇÃO	NÚMERO DA PEÇA
Presilha de Retenção 302SS	CP37166-1-302SS
Anel O (Viton®)	CP7717-3-912-VI



Acessórios Grandes de Espiga de Mangueira Quick Connect

DESCRIÇÃO	SÉRIE	"A"	"B"	"E"	NÚMERO DA PEÇA	
Espiga de Mangueira Reto de 1 pol.	Quick Connect Grande	64 mm (2 1/2 pol.)	83 mm (3 1/4 pol.)	25 mm (1 pol.)	58456-1000	
Espiga de Mangueira Reto de 1 ¼ pol.				32 mm (1 1/4 pol.)	58456-1250	
Espiga de Mangueira Reto de 1 ½ pol.				38 mm (1 1/2 pol.)	58456-1500	
Espiga de Mangueira Reto de 2 pol.				102 mm (4 pol.)	51 mm (2 pol.)	58456-2000

Observação: Anel de vedação e presilha incluídos.

Presilha e Anel O

DESCRIÇÃO	NÚMERO DA PEÇA
Presilha de Retenção 302SS	CP58439-302SS
Anel O (Viton®)	CP7717-M40X4-VI





Nota: A TeeJet Technologies recomenda o uso de conectores selados para melhorar a confiabilidade e prolongar a vida útil do componente.

TABELA 1: CÓDIGOS DOS CONECTORES

2 PINOS OU 3 PINOS	CONECTOR FÊMEA AMP FASTON		CONECTOR MACHO AMP FASTON	
	<p>Observação: Não é necessário nenhum código de posição para esses conectores.</p> <p>2 PINOS = CÓDIGO A 3 PINOS = CÓDIGO J</p>	<p>Observação: Não é necessário nenhum código de posição para esses conectores.</p> <p>2 PINOS = CÓDIGO B 3 PINOS = CÓDIGO K</p>		
2 PINOS OU 3 PINOS	CONECTOR FÊMEA AMP MATE-N-LOK® (SELADO)		CONECTOR MACHO AMP MATE-N-LOK® (SELADO)	
	<p>2 PINOS = CÓDIGO C 3 PINOS = CÓDIGO L</p>	<p>2 PINOS = CÓDIGO D 3 PINOS = CÓDIGO M</p>		
	CONECTOR COM PROTEÇÃO PACKARD WEATHER PACK (SELADO)		CONECTOR FÊMEA DT DEUTSCH (SELADO)	
	<p>2 PINOS = CÓDIGO E 3 PINOS = CÓDIGO O</p>	<p>2 PINOS = CÓDIGO F 3 PINOS = CÓDIGO P</p>		
CONECTOR FÊMEA DT DEUTSCH (SELADO)		CONECTOR MACHO DT DEUTSCH (SELADO)		
<p>2 PINOS = CÓDIGO G 3 PINOS = CÓDIGO Q</p>	<p>2 PINOS = CÓDIGO H 3 PINOS = CÓDIGO R</p>			
CONECTOR FÊMEA PACKARD METRIPACK (SELADO)		CONECTOR FÊMEA JST VH (SELADO)		
<p>3 PINOS = CÓDIGO S</p>	<p>2-PIN = CODE I 3-PIN = CODE T</p>			
4 PINOS	CONECTOR COM PROTEÇÃO PACKARD WEATHER PACK (SELADO)		CONECTOR DE TORRE PACKARD WEATHER PACK (SELADO)	
	<p>4 PINOS = CÓDIGO U</p>	<p>Nota: O conector tipo "VX" é usado para conectar válvulas em cabos principais de controladores TeeJet.</p> <p>4 PINOS = CÓDIGO V</p>		
CONECTOR DEUTSCH DT FÊMEA				
<p>4 PINOS = CÓDIGO W</p>				

TABELA 2: CÓDIGO DE POSIÇÃO

LETRA CÓDIGO	POSIÇÃO DO CONECTOR				LETRA CÓDIGO	POSIÇÃO DO CONECTOR			
	A OU 1	B OU 2	C OU 3	D OU 4		A OU 1	B OU 2	C OU 3	D OU 4
A	R	W	P	B	M	P	R	W	B
B	R	W	B	P	N	P	R	B	W
C	R	B	W	P	O	P	W	R	B
D	R	B	P	W	P	P	W	B	R
E	R	P	W	B	Q	P	B	R	W
F	R	P	B	W	R	P	B	W	R
G	W	R	B	P	S	B	R	W	P
H	W	R	P	B	T	B	R	P	W
I	W	P	R	B	U	B	W	R	P
J	W	P	B	R	V	B	W	P	R
K	W	B	R	P	W	B	P	R	W
L	W	B	P	R	X	B	P	W	R

Como pedir:

Este sistema deve ser usado para válvulas de esfera 344B e 356B e distribuidores de válvula de esfera 440B, 450B, 460B e 490B equipados com conectores elétricos. O conector e as posições dos pinos devem ser especificados no número de peça da válvula quando pedir a válvula ou o distribuidor.

Observação: Em conectores de 3 pinos, o fio verde será cortado.

Observação: Em conectores de 2 pinos, somente o código C ou S de posição é usado.

Primeiro: Especifique o código do conector desejado (Consulte a Tabela 1).

Segundo: Especifique o posicionamento adequado de fios (Consulte a Tabela 2).

Exemplo:

356BEC-CLB

— Código de Posição

— Código do Conector

Códigos de Fios:

- R = Vermelho (+12V)
- W = Branco (Comutado)
- G = Verde (Não usado)
- B = Preto (Terra)



Válvulas de Controle DirectoValve AA144P-, AA144A-, AA145H-

- Ação direta; a câmara de grande fluxo interno sem furo piloto reduz a chance de entupimento.
- As partes úmidas em aço inoxidável proporcionam resistência adicional à corrosão.

- Opera em sistema de 12 VDC.
- Pressão máxima de 7 bar (100 PSI).
- A bobina de solenóide encapsulada pode ser facilmente trocada sem que se remova a válvula do sistema.

- Arruelas da sede e diafragma em EPDM, Viton® opcional.
- O fluxo contínuo através da conexão de retorno, com fluxo para a linha de pulverização controlado pela ação "liga-desliga" da válvula.



AA144P



AA144P-3
(Três Unidades)

Válvulas de Controle DirectoValve AA144P

- Vazão: 38 l/min (10 GPM) com queda de pressão de 0,34 bar (5 PSI), 53 l/min (14 GPM) com queda de pressão de 0,69 bar (10 PSI).
- Consumo de corrente de 2,5 A.
- Corpo de polipropileno para resistência a produtos químicos.

- Diafragmas e arruelas de sede de Viton reforçados com tecido.
- Não necessita de ajuste do curso.
- Resistente à corrosão. Armadura e limitador em aço Grau 430SS para solenóide.
- Bobina encapsulada e circuito magnético.

Como pedir:

Para pedir, especifique AA144P- e "1", "2" ou "3" para indicar o número de unidades.
Exemplo: AA(B)144P-3

NÚMERO DO MODELO	TAMANHO DA ENTRADA	TAMANHO DA SAÍDA	CONSUMO DE CORRENTE
AA(B)144P-*	¾ pol.	½ pol.	2,5 A

(B) = BSPT



AA144A-1

Válvula AA144A para Pressões de até 7 bar (100 PSI)

- Vazão: 38 l/min (10 GPM) com queda de pressão de 0,34 bar (5 PSI), 53 l/min (14 GPM) com queda de pressão de 0,69 bar (10 PSI).
- Pode ser combinada com outras válvulas de controle DirectoValve 144A.
- Consumo de corrente de 2,5 A.
- Corpo de polipropileno com resistência a produtos químicos.

- Diafragmas reforçados com tecido.
- Também disponível como conjunto de 2 ou 3 unidades.

Como pedir:

Para encomendar especifique AA144A- e "1", "2" ou "3" para indicar o número de unidades.
Exemplo: AA(B)144A-3

NÚMERO DO MODELO	TAMANHO DA ENTRADA	TAMANHO DA SAÍDA	CONSUMO DE CORRENTE
AA(B)144A-*	¾ pol.	½ pol.	2,5 A

(B) = BSPT



AA144A-3
(Três Unidades)

Válvulas de Controle AA145H

- Vazão: 57 l/min (15 GPM) com queda de pressão de 0,34 bar (5 PSI), 79 l/min (21 GPM) com queda de pressão de 0,69 bar (10 PSI).
- Pode ser combinada com válvulas de controle DirectoValve 145H.
- Consumo de corrente de 2,9 A.

- Corpo de náilon reforçado com fibra de vidro.

Como pedir:

Especifique o número da peça.
Exemplo: AA145H-1



AA145H

NÚMERO DO MODELO	TAMANHO DA ENTRADA	TAMANHO DA SAÍDA	CONSUMO DE CORRENTE
AA145H-1	1 pol.	1 pol.	2,9 A



AA144P-1-3

Válvula de Controle DirectoValve AA144P-1-3

A válvula de controle DirectoValve de três vias acionada por solenóide 144P-1-3 foi projetada especificamente para proporcionar controle de retorno em aplicações de pulverização. Quando usada com a válvula de estrangulamento 23520-PP ou a placa de orifício dosadora 4916 na linha de retorno, proporciona pressão constante ao sistema de pulverização.

- Para pressões de até 4,5 bar (65 PSI).
- Vazão: 30 l/min (8 GPM) com queda de pressão de 0,34 bar (5 PSI), 42 l/min (11 GPM) com queda de pressão de 0,69 bar (10 PSI).
- Diafragmas de Viton® reforçados com tecido.

- Bobina de 12 VDC encapsulada em náilon com terminais de conexão rápida de ¼ pol.
- Consumo de energia de 2,5 A.
- Corpo da válvula em polipropileno (preto) com reforço de vidro.
- As peças internas são de aço inoxidável.
- Não necessitam de ajuste do curso.
- Limitador da armadura e armadura em aço grau 430SS para solenóide, resistente à corrosão.

Como pedir: Especifique o número de peça.

Exemplo: AA(B)144P-1-3

Observação: Válvula de estrangulamento 23520 não incluída. Consulte a página 123 para obter mais informações.



AA144P-3-3
(Três Unidades)

Válvula de Controle DirectoValve AA144A-1-3

A válvula de controle DirectoValve de três vias e acionada por solenóide faz o retorno do fluxo da barra para manter a pressão de pulverização constante quando uma ou mais seções da barra estão fechadas. Para manter a pressão com uma válvula de estrangulamento 23520, a saída 2 deve ser estrangulada para ser igualada com a capacidade total dos bicos na seção da barra.

- Para pressões de até 4,5 bar (65 PSI).
- Vazão: 30 l/min (8 GPM) com queda de pressão de 0,34 bar (5 PSI), 42 l/min (11 GPM) com queda de pressão de 0,69 bar (10 PSI).
- Consumo de corrente de 2,5 A.

- A bobina encapsulada de 12 VDC pode ser facilmente trocada sem que se remova a válvula da linha.
- Corpo de polipropileno com resistência a produtos químicos.
- Peças internas de metal em aço inoxidável.
- Arruelas de sede e diafragmas em EPDM, resistentes ao ataque químico.

Como pedir:

Da mesma forma que a DirectoValve 144A, a 144A-1-3 pode ser fornecida como conjuntos de 2 e 3 unidades. Ao encomendar, especifique 144A-2-3 ou 144A-3-3.

Observação: Válvula de estrangulamento 23520 não incluída. Consulte a página 123 para obter mais informações.



AA144A-3-3
(Três Unidades)

NÚMERO DO MODELO	NÚMERO DE UNIDADES NO CONJUNTO	CONEXÃO DA LINHA DE PULVERIZAÇÃO	CONEXÃO DE ENTRADA DO FLUXO CONTÍNUO DE RETORNO
AA(B)144P-1-3	1	½ pol.	¾ pol.
AA(B)144P-2-3	2	½ pol.	¾ pol.
AA(B)144P-3-3	3	½ pol.	¾ pol.
AA(B)144A-1-3	1	½ pol.	¾ pol.
AA(B)144A-2-3	2	½ pol.	¾ pol.
AA(B)144A-3-3	3	½ pol.	¾ pol.

(B) = BSPT



AA144A-1-3



DirectoValve®

Válvulas de Corte de Esfera, Manuais, de 2 vias, Série 340



AA(B)344M-NYB

344M-NYB

Válvulas de Esfera, Manuais, de Náilon de 2 Vias

- Um quarto de volta da alavanca da posição fechada até a vazão total.
- Conexão de 3/4 pol. ou 1 pol. NPT ou BSPT (F).
- Partes úmidas: Náilon, Teflon®, polipropileno e Viton®.

Como pedir:

Especifique o número da válvula.
Exemplo: AA(B)344M-2-1

AA(B)344M-NYB

NÚMERO DA VÁLVULA	PRESSÃO MÁXIMA	NÚMERO DE SAÍDAS	TAMANHO DA CONEXÃO
AA(B)344M-2-3/4	20 bar (300 PSI)	1	3/4 pol.
AA(B)344M-2-1		1	1 pol.

Vazão: 121 l/min (32 GPM) com queda de pressão de 0,34 bar (5 GPM).

(B) = BSPT



AA(B)343M-PP

Série 340M-PP

Válvulas de Esfera, Manuais, de 2 Vias

- Um quarto de volta da alavanca da posição fechada até a vazão total.
- Conexão de 3/8 pol., 1/2 pol., 3/4 pol., 1 pol., 1 1/4 pol. ou 1 1/2 pol. NPT e BSPT (F).
- Partes úmidas: polipropileno reforçado com fibra de vidro, Teflon e Viton.

Como pedir:

Especifique o número da válvula.
Exemplo: AA(B)343M-2-3/8-PP

AA(B)343M-PP

NÚMERO DA VÁLVULA	PRESSÃO MÁXIMA	NÚMERO DE SAÍDAS	TAMANHO DA CONEXÃO
AA(B)343M-2-3/8-PP	10 bar (150 PSI)	1	3/8 pol.
AA(B)343M-2-1/2-PP		1	1/2 pol.

Vazão: 42 l/min (11 GPM) com queda de pressão de 0,34 bar (5 PSI).

(B) = BSPT



AA(B)344M-PP

Como pedir:

Especifique o número da válvula.
Exemplo: AA(B)344M-2-3/4-PP

AA(B)344M-PP

NÚMERO DA VÁLVULA	PRESSÃO MÁXIMA	NÚMERO DE SAÍDAS	TAMANHO DA CONEXÃO
AA(B)344M-2-3/4-PP	9 bar (125 PSI)	1	3/4 pol.
AA(B)344M-2-1-PP		1	1 pol.

Vazão: 121 l/min (32 GPM) com queda de pressão de 0,34 bar (5 PSI).

(B) = BSPT



AA(B)346M-PP

Como pedir:

Especifique o número da válvula.
Exemplo: AA(B)346M-2-1-1/4-PP

AA(B)346M-PP

NÚMERO DA VÁLVULA	PRESSÃO MÁXIMA	NÚMERO DE SAÍDAS	TAMANHO DA CONEXÃO
AA(B)346M-2-1-1/4-PP	9 bar (125 PSI)	1	1 1/4 pol.
AA(B)346M-2-1-1/2-PP		1	1 1/2 pol.

Vazão: 379 l/min (100 GPM) com queda de pressão de 0,34 bar (5 PSI).

(B) = BSPT



AA(B)344M-NYB

344M-NYB

Válvulas de Retorno de 3 Vias de Esfera, Manuais

- A versão de 3 vias desvia o fluxo para uma das saídas; sem fechamento.
- Conexão de ¾ pol. ou 1 pol. NPT ou BSPT (F).

- Partes úmidas: Náilon, Teflon® virgem, polipropileno e Viton®.

Como pedir:

Especifique o número da válvula.
Exemplo: AA(B)344M-3-1

AA(B)344M-NYB

NÚMERO DA VÁLVULA	PRESSÃO MÁXIMA	NÚMERO DE SAÍDAS	TAMANHO DA CONEXÃO
AA(B)344M-3-3/4	20 bar (300 PSI)	2	¾ pol.
AA(B)344M-3-1		2	1 pol.

Vazão: 91 l/min (24 GPM) com queda de pressão de 0,34 bar (5 PSI).

(B) = BSPT



AA(B)343M-PP

Série 340M-PP

Válvulas de Esfera de 3 Vias, Manuais

- A versão de 3 vias desvia o fluxo para uma das saídas; sem fechamento.
- Conexão de ¾ pol., ½ pol., ¾ pol., 1 pol., 1¼ pol. ou 1½ pol. NPT e BSPT (F).

- Partes úmidas: Náilon, Teflon virgem, polipropileno e Viton.

Como pedir:

Especifique o número da válvula.
Exemplo: AA(B)343M-3-3/8-PP

AA(B)343M-PP

NÚMERO DA VÁLVULA	PRESSÃO MÁXIMA	NÚMERO DE SAÍDAS	TAMANHO DA CONEXÃO
AA(B)343M-3-3/8-PP	10 bar (150 PSI)	2	¾ pol.
AA(B)343M-3-1/2-PP		2	½ pol.

Vazão: 30 l/min (8 GPM) com queda de pressão de 0,34 bar (5 PSI).

(B) = BSPT



AA(B)344M-PP

Como pedir:

Especifique o número da válvula.
Exemplo: AA(B)344M-3-3/4-PP

AA(B)344M-PP

NÚMERO DA VÁLVULA	PRESSÃO MÁXIMA	NÚMERO DE SAÍDAS	TAMANHO DA CONEXÃO
AA(B)344M-3-3/4-PP	9 bar (125 PSI)	2	¾ pol. NPT ou BSPT
AA(B)344M-3-1-PP		2	1 pol. NPT ou BSPT

Vazão: 91 l/min (24 GPM) com queda de pressão de 0,34 bar (5 PSI).

(B) = BSPT



AA(B)346M-PP

Como pedir:

Especifique o número da válvula.
Exemplo: AA(B)346M-3-1-1/4-PP

AA(B)346M-PP

NÚMERO DA VÁLVULA	PRESSÃO MÁXIMA	NÚMERO DE SAÍDAS	TAMANHO DA CONEXÃO
AA(B)346M-3-1-1/4-PP	9 bar (125 PSI)	2	1¼ pol.
AA(B)346M-3-1-1/2-PP		2	1½ pol.

Vazão: 242 l/min (64 GPM) com queda de pressão de 0,34 bar (5 PSI).

(B) = BSPT



Válvulas de Regulagem/Alívio de Pressão Tipo Pistão

Deriva o excesso de líquido. Ajustável para manter o controle da pressão da linha em qualquer pressão dentro da faixa de operação da válvula. Ajuste da pressão selecionada mantido firmemente no lugar por porca autofrenante. Passagens de válvula extra grandes para suportar grandes fluxos.



Modelo 23120

Modelo 23120

- Mola em aço inoxidável 302 e anel O em EPDM.
- Excelente resistência a produtos químicos.
- Rosca de ¼ pol. (F) incluída para colocação de manômetro.

Modelo 23120A

- O mesmo que o 23120, mas com mola 316SS e Anel O de Viton®.

Como pedir:

Especifique o número da válvula.
Exemplo: (B)23120-1/2-PP

NÚMERO DA VÁLVULA	CONEXÕES DE ENTRADA E DE CANO	MATERIAL	FAIXA DE PRESSÃO
(B)23120-*-PP	½ pol. ou ¾ pol.	Polipropileno	10 bar (150 PSI)
(B)23120A-*-PP	½ pol. ou ¾ pol.	Polipropileno	10 bar (150 PSI)
(B)23120-*-PP-60	½ pol. ou ¾ pol.	Polipropileno	4 bar (60 PSI)
(B)23120-*-PP-60-VI	½ pol. ou ¾ pol.	Polipropileno/Viton®	4 bar (60 PSI)

*Especifique o tamanho do cano.

(B) = BSPT



Modelo 6815

Modelo 6815

- Outros modelos para pressões altas de até 82 bar (1200 PSI) também estão disponíveis.
- Latão, também disponível com sede de aço inoxidável endurecido.

Como pedir:

Especifique o número da válvula.
Exemplo: (B)6815-1/2-50

NÚMERO DA VÁLVULA	CONEXÕES DE ENTRADA E DE CANO	MATERIAL	FAIXA DE PRESSÃO
(B)6815-*-50	½ pol. ou ¾ pol.	Latão ou Alumínio	3,5 bar (50 PSI)
(B)6815-*-300	½ pol. ou ¾ pol.	Latão ou Alumínio	20 bar (300 PSI)
(B)6815-*-700	½ pol. ou ¾ pol.	Latão ou Alumínio	48 bar (700 PSI)

*Especifique o tamanho do cano.

(B) = BSPT



Modelo 110-¼ e 110-⅜



Modelo 110-1, 110-1¼ e 110-1½

Modelo 110

- Tampa removível para serviços na unidade sem a remoção da válvula da linha.

Como pedir:

Especifique o número da válvula.
Exemplo: AA(B)110-1/4-300

NÚMERO DA VÁLVULA	CONEXÕES DE ENTRADA E DE CANO	MATERIAL	FAIXA DE PRESSÃO
AA(B)110-*-300	¼ pol. ou ⅜ pol.	Latão	20 bar (300 PSI)
AA(B)110-*-700	¼ pol. ou ⅜ pol.	Latão	48 bar (700 PSI)
AA(B)110-1	1 pol.	Latão, Alumínio ou Ferro Dúctil	10 bar (150 PSI)
AA(B)110-1-1/4	1¼ pol.	Latão, Alumínio ou Ferro Dúctil	10 bar (150 PSI)
AA(B)110-1-1/2	1½ pol.	Latão, Alumínio ou Ferro Dúctil	10 bar (150 PSI)

*Especifique o tamanho do cano.

(B) = BSPT

Modelo 8460 Válvulas de Regulagem/Alívio de Pressão Tipo Diafragma



Modelo 8460

- Vazão de até 212 l/min (56 GPM) para ½ pol. e 265 l/min (70 GPM) para ¾ pol.
- 8460-*-50 usa mola de aço inoxidável enquanto que a 8460-* usa mola de aço—de acordo com a faixa de pressão de cada válvula.
- Passagens de válvula extra grandes para suportar a vazão total da linha de suprimento.

- Travamento positivo para manter o parafuso de ajuste firmemente no lugar. Não afetado por trepidação e vibração.

Como pedir:

Especifique o número da válvula.
Exemplo: 8460-1/2-50

NÚMERO DA VÁLVULA	CONEXÕES DE ENTRADA E DE CANO	MATERIAL		FAIXA DE PRESSÃO
		CORPO DE ENTRADA	TAMPA	
8460-*-50	½ pol. ou ¾ pol.	Náilon	Alumínio	3,5 bar (50 PSI)
8460-*	½ pol. ou ¾ pol.	Náilon	Alumínio	20 bar (300 PSI)

*Especifique o tamanho do cano.

DirectoValve® Válvula de Controle Manual



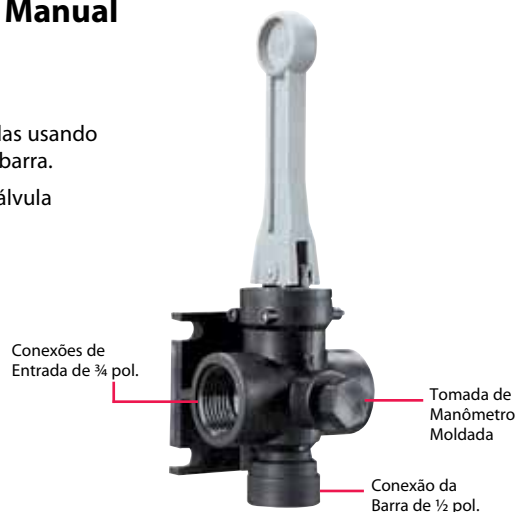
Modelo 6B

- Moldada em materiais resistentes à corrosão, todas as partes úmidas em polipropileno, aço inoxidável e polietileno.
- Pressão máxima de 10 bar (150 PSI).
- Vazão de: 47 l/min (12 GPM) com queda de pressão de 0,34 bar (5 PSI), 64 l/min (17 GPM) com queda de pressão de 0,69 bar (10 PSI).
- Flange de montagem e tomada de manômetro de ¼ pol. NPT moldadas.

- As válvulas podem ser combinadas usando niples para controle múltiplo da barra.
- Reparo fácil sem a remoção da válvula da linha de pulverização.

Como pedir:

Exemplo: AA(B)6B
(B) = BSPT



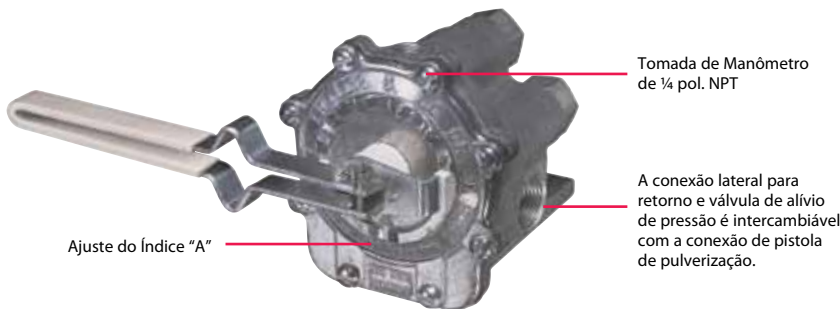
TeeValve® Válvula de Controle

Para Controle Seletivo de Pulverizadores de Barras em Três Seções em Pressões de até 20 bar (300 PSI).

- Use para abrir qualquer uma das três linhas de seção da barra em qualquer combinação desejada.
- Levante a alavanca para abrir, abaixe a alavanca para fechar a válvula sem alterar a posição indexada.
- Estrutura de alumínio com peças internas de aço inoxidável e plástico para máxima resistência à corrosão.

Como pedir:

Exemplo: AA17Y



Modelo AA17

NÚMERO DO MODELO	MATERIAL	PRESSÃO MÁXIMA	ENTRADA	(3) SAÍDAS DA BARRA	SAÍDA DE ACESSÓRIO
AA17Y	Alumínio, Polímero, SS	20 bar (300 PSI)	1 pol. NPT	¾ pol. (F)	¾ pol. (F)
AA17L	Alumínio, Polímero, SS	20 bar (300 PSI)	¾ pol. NPT	¾ pol. (F)	¾ pol. (F)

TeeJet® Válvulas de Estrangulamento

Para regular a vazão em sistemas equipados com bombas centrífugas em que é necessária a regulagem sensível ou para controlar a

vazão em linhas de retorno de agitadores hidráulicos. A porca autofrenante mantém o ajuste de pressão firmemente no lugar.

Tipo 23520

- Estrutura de polipropileno para excelente resistência a produtos químicos.
- Pressões até 10 bar (150 PSI).
- Conexões de ½ pol. e ¾ pol. NPT ou BSPT.
- A vazão a 3 bar (40 PSI) é 63 l/min (16 GPM) para o tamanho de ½ pol. e de 136 l/min (34 GPM) para o tamanho ¾ pol.

Como pedir:

Exemplo: (B)23520-1/2-PB
(B) = BSPT



Tipo 12690

- Pressões até 9 bar (125 PSI).
- Construída de Nylon, Celcon®, Alumínio, Aço e Aço Inoxidável.
- Opção de conexões de ½ pol. e ¾ pol. NPT.
- A vazão a 3 bar (40 PSI) é 142 l/min (36 GPM) para o tamanho de ½ pol. e de 205 l/min (52 GPM) para o tamanho ¾ pol.

Como pedir:

Exemplo: 12690-1/2-NYB



Tipo 12795

- Pressão de 10 bar (150 PSI).
- Disponível em latão, alumínio ou ferro dúctil.
- Opção de conexões de 1 pol., 1¼ pol. ou 1½ pol. NPT.
- A vazão a 3 bar (40 PSI) é 453 l/min (116 GPM) para o tamanho de 1 pol. e de 679 l/min (172 GPM) para o tamanho 1½ pol.

Como pedir:

Exemplo: 12795-1

