

ABILITAZIONE GLONASS

EFFETTUARE L'AGGIORNAMENTO PER AGGIUNGERE GLONASS AI RICEVITORI NON-GLONASS GNSS NELLE CONSOLE MATRIX PRO GS & AEROS

La capacità GLONASS può ora essere abilitata senza alcun costo aggiuntivo nelle console Matrix Pro GS e Aeros spedite in origine senza GLONASS.

Requisiti

Questo aggiornamento converte il ricevitore GNSS da "Receiver 6" a "Receiver 7". L'aggiornamento è un processo semplice che si può effettuare utilizzando la porta USB presente sulle console Matrix Pro GS e Aeros.

NOTA: Questo aggiornamento è supportato esclusivamente dalle console Matrix Pro GS che operano con software v3.04 o successivo, e le console Aeros che operano con software v4.00 o successivo, ma è altamente raccomandato effettuare l'aggiornamento alla console v4.11 per poter utilizzare la serie di nuove capacità GNSS introdotte nella versione v4.11. Se la propria console esegue una versione precedente, è possibile scaricare l'aggiornamento della console andando alla sezione *Supporto tecnico->Aggiornamento software/firmware* del sito www.teejet.com.

Determinare se l'aggiornamento è compatibile

Il modo migliore per determinare se la propria unità debba essere aggiornata, è controllare il numero "Ricevitore" come mostrato. Andare a Configurazione->Configurazione ricevitore GNSS->Informazioni di stato GNSS e verificare i valori per "Ricevitore".



Se il ricevitore è di tipo Receiver: 6, questo aggiornamento aggiornerà il ricevitore GNSS a Receiver: 7.

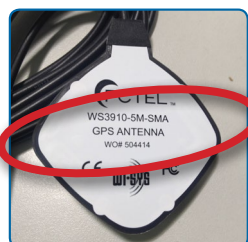
Se il ricevitore è già di tipo Receiver: 7, non è necessario proseguire l'aggiornamento.

NOTA: Affinché questo aggiornamento possa completarsi, la versione del ricevitore GNSS dev'essere 010201. Se la versione del proprio ricevitore è anteriore a (010016, 010102, o 010105), si deve prima installare l'aggiornamento 010201 che può essere scaricato andando alla sezione *Supporto tecnico->Aggiornamenti Software/Firmware/Aggiornamento Matrix Pro ClearPath Receiver* del sito www.teejet.com.

Antenna GNSS

L'antenna GNSS dev'essere compatibile GLONASS. L'antenna RXA-30 TeeJet opzionale è già compatibile GLONASS, ma la maggior parte delle antenne Patch vendute con le console Matrix Pro GS dotate di ricevitori Receiver 6 GNSS supportano esclusivamente la tecnologia GPS, e devono essere sostituite con antenne compatibili GLONASS per poter ricevere ed applicare le osservazioni GLONASS. Le opzioni includono l'antenna RXA-30 (codice 90-02720), e l'antenna GLONASS patch (codice 78-50190).

NOTA: Il costo della sostituzione dell'antenna non è a carico di TeeJet Technologies.



GNSS PATCH

SOSTITUIRE CON



GNSS GLONASS PATCH

OPPURE





RXA-30

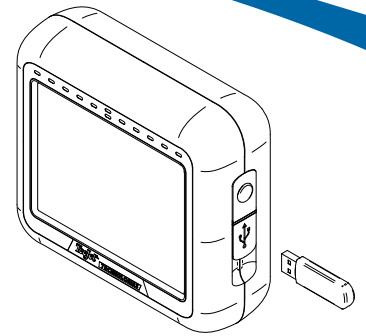
In caso di dubbi in merito alla necessità o meno di aggiornare la propria unità, contattare il *Supporto prodotti* presso TeeJet Technologies per ricevere assistenza.

Procedura di aggiornamento

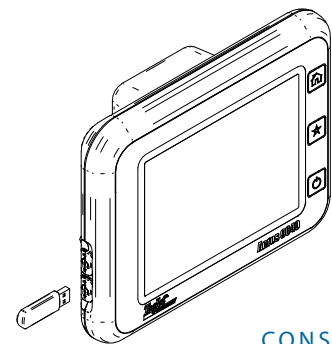
1. Verificare che il proprio ricevitore GNSS richieda l'aggiornamento. (Vedere "Determinare se l'aggiornamento è compatibile" per maggiori informazioni.)
2. Scaricare il file zip dal sito www.teejet.com [Supporto tecnico->Aggiornamento Software/ Firmware->Abilitazione GLONASS] direttamente sul Desktop del computer o nella cartella Downloads (Download) (vedere "How to download ZIP files.pdf" per maggiori dettagli).
3. Fare doppio clic sul file zip (GLONASS_UPD_100.zip) quindi selezionare A o B:
 - A) Copiare e incollare la cartella "tjrun" nella directory principale di un'unità USB vuota.
 - B) Utilizzando la funzione "Extract all files" (Estrai tutti i file), decomprimere il file nella directory principale di un'unità USB vuota (vedere "How to download ZIP files.pdf" per maggiori dettagli).

RACCOMANDAZIONE: Utilizzare un'unità USB vuota. Accertarsi che non vi siano file eseguibili in modo automatico sull'unità.
4. Rimuovere appropriatamente l'unità USB dal computer utilizzando l'icona "Safely Remove Hardware" (Rimozione sicura dell'hardware) dalla Barra delle applicazioni o la funzione "Eject this disk" (Espelli disco) dalla finestra My Computer (Risorse del computer) o l'opzione "Eject Disk" (Espelli disco) su un MAC.
5. Accendere la console Matrix Pro GS o Aeros e attendere finché si sia completamente avviata.
6. Accertarsi che Configurazione->Configurazione ricevitore GNSS->Porta GNSS sia impostata su **Interna**.
7. Con la console accesa (ON), sollevare la protezione in gomma e inserire l'unità USB nella console Matrix Pro GS o Aeros.
8. Il processo di aggiornamento richiederà meno di 1 minuto e progredirà attraverso i passaggi seguenti come indicato dalle informazioni su schermo:
 - Aggiornamento modello ricevitore, attendere...
 - Ricevitore aggiornato con successo! Rimuovere l'unità USB e riavviare l'unità.

ATTENZIONE: non scollegare l'alimentazione dalla console Matrix Pro GS o Aeros o rimuovere l'unità USB durante il processo di aggiornamento.
9. Rimuovere l'unità USB dalla console.
10. Premere e tenere premuto il pulsante di accensione POWER  per disattivare la console. Ciò potrebbe richiedere 15 secondi.
11. Premere il pulsante di accensione POWER  per riattivare la console.
12. Andare a Configurazione->Configurazione ricevitore GNSS->Informazioni di stato GNSS e verificare che "Ricevitore" visualizzi 7.



CONSOLE MATRIX PRO 570GS



CONSOLE AEROS

Risoluzione dei problemi in caso di aggiornamento fallito

Messaggio	Soluzione
Non è stato possibile determinare la versione del ricevitore	Contattare il Supporto prodotti TeeJet Technologies
La versione del ricevitore non è 010201	Passare alla versione 010201 ed eseguire di nuovo l'aggiornamento GLONASS
Su questo ricevitore GLONASS è già attivato	L'aggiornamento non è richiesto
Impossibile localizzare il numero di serie del modello XXXxxxxxxx nel file di autorizzazione	Contattare il Supporto prodotti TeeJet Technologies

