

# RX520

## ANTENA E RECEPTOR L1/L2 GNSS

Obrigado por escolher o RX520 da TeeJet Technologies como solução GPS. As informações e instruções fornecidas estão disponíveis para melhorar ou expandir o desempenho do RX520. Entre em contato com o revendedor local para obter mais informações ou visite [www.teejet.com](http://www.teejet.com).

### Design integrado GNSS

A RX520 oferece uma antena e um receptor integrado com L1/L2 GNSS em uma única e compacta peça. Projetada para atender ou superar as rígidas especificações MIL-STD-810G, a caixa de proteção de revestido da RX520 assegura o alto desempenho até mesmo nos ambientes mais desafiadores.

### Multiconstelação para posicionamento melhorado

Capaz de rastreamento L1, L2 GPS+GLONASS e L-Band, a RX520 melhora a disponibilidade de posição em condições de céu obstruído.

O rastreamento de dupla frequência minimiza o impacto de distúrbios ionosféricos ainda mais melhorando a produtividade em campo.

O rastreamento da L-Band opcional melhora a precisão de posicionamento fora das áreas de cobertura L1 SBAS.

### Excelente precisão, linha após linha com a Tecnologia ClearPath®

A tecnologia ClearPath está integrada a todas as antenas da RX520. O ClearPath usa cálculos precisos para fornecer posições de excelente precisão linha após linha para aplicações agrícolas. O ClearPath funciona de maneira autônoma e com a maioria dos serviços de correção disponíveis. Funciona também ao longo de pequenos períodos de baixa disponibilidade de satélites. A estabilidade do ClearPath é especialmente adequada para instalações de guia manual e de direção automática.



### BENEFÍCIOS

- Escalável para a constelação dupla atual e futuros sistemas GNSS
- Desempenho de dupla frequência
- Excelente posicionamento e precisão linha após linha
- Design Robusto para utilização em máquinas

### CARACTERÍSTICAS

- Capacidade para satélites GPS e GLONASS
- Ímãs integrados para fácil montagem
- Compatível com veículos de tensão de 12 a 36 V
- Pronto para se conectar a qualquer sistema Matrix, Matrix Pro, ou Aeros da TeeJet. Os sistemas Matrix e Matrix Pro exigirão o cabo de energia/CAN/dados [número de peça 45-05626 ou 45-05845]

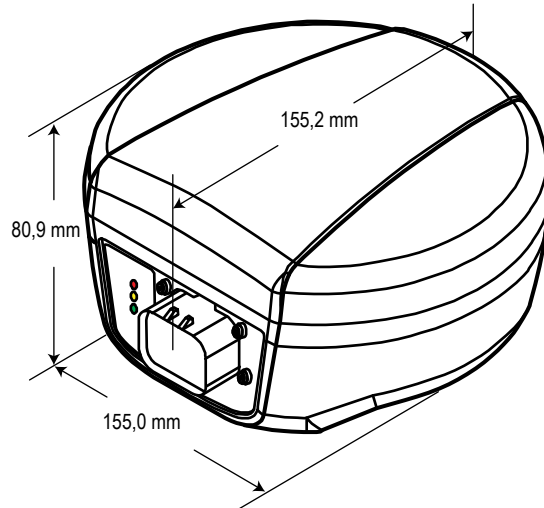
## Opções da RX520

| Número do Kit/<br>Peça | Description   |
|------------------------|---|
| 90-02893               | GNSS Receptor RX520, L1/L2, ClearPath, Autônomo [78-50207].<br>Inclui suporte de montagem [65-05243] e RX520 para o Cabo de Energia e Serial Com 1 [45-05957].  |
| 90-02894               | GNSS Receptor RX520, L1/L2, ClearPath, SBAS [78-50208].<br>Inclui suporte de montagem [65-05243] e RX520 para o Cabo de Energia e Serial Com 1 [45-05957].      |
| 90-02895               | GNSS Receptor RX520, L1/L2, ClearPath, SBAS, PPP [78-50209].<br>Inclui suporte de montagem [65-05243] e RX520 para o Cabo de Energia e Serial Com 1 [45-05957]. |
| 90-02899               | GNSS Receptor RX520, L1/L2, ClearPath, PPP [78-50206].<br>Inclui suporte de montagem [65-05243] e RX520 para o Cabo de Energia e Serial Com 1 [45-05957].       |
| 65-05243               | Suporte de montagem   |
| 45-05957               | Cabo, RX520 para Energia & Serial Com1  |

## INTRODUÇÃO

Este guia ajudará na configuração e operação do receptor GNSS RX520. O receptor chegará pronto para operar na configuração solicitada. Nenhuma configuração adicional será necessária pelo usuário. Quando o receptor estiver devidamente montado com uma visão clara do céu, e com as conexões de dados e energia concluída, a unidade começará a fornecer posições. Ao utilizar apenas soluções GNSS (sem banda-L), os dados de posição serão exibidos em alguns minutos após ligado. Aguarde cerca de 15 minutos para posições SBAS de qualidade e 20 minutos para que as posições PPP estejam disponíveis.

Figura 1: RX520 dimensões



## LEDs da RX520

Os LEDs frontais da RX520 oferecem informações básicas sobre o status do receptor. A operação dos LEDs na RX520 está resumida na seguinte tabela:

| Ícone | LED Cor  | Estado         | Descrição   |
|-------|----------|----------------|---|
| ✓     | Verde    | Posição válida | Indica que uma solução de posição GNSS válida está disponível   |
| ⚠     | Amarelo  | Erro           | O receptor está em estado de erro e o rastreamento está desativado.<br><i>NOTA: o status de erro permanece até que a causa do erro seja corrigida e o receptor seja reiniciado.</i> |
| 🔋     | Vermelho | Energia        | A energia está ligada   |

## ASSINATURA L-BAND

Para assinar o serviço L-Band de assinatura TerraStar:

1. Anote o número de série de sua RX520, o número de peça da assinatura que você pretende adquirir, e a data que você deseja que sua assinatura seja ativada.
2. Peça ao representante para entrar em contato com o suporte ao cliente da TeeJet para o boletim de assinatura TerraStar [98-01494] e fornecer essa informação. Seu revendedor enviará o pedido à TeeJet, e sua transação financeira ocorrerá entre você e seu revendedor.

*NOTA: o tempo de execução mínimo para a ativação é de 72 horas.*

Seu receptor NÃO precisa estar ligado no momento em que a assinatura se torna ativa. A primeira vez que você liga o receptor após a data de ativação especificada, ele se tornará ativo na assinatura que você solicitou dentro de algumas horas. Durante a operação subsequente de seu receptor, ele normalmente precisará de 15 minutos de operação com uma visão limpa do céu para processar totalmente os dados de correção de L-Band e fornecer o valor de indicador de qualidade GGA de "5".

## INSTRUÇÕES DE MONTAGEM

A RX520 está equipada com quatro (4) ímãs integrados para conexão ao suporte de montagem incluído. O suporte de montagem pode ser preso à superfície da base utilizando fixadores tradicionais.

### Modelo de placa de montagem intermediária

Um modelo para a placa de montagem intermediária foi desenhada no fundo deste manual do usuário.

- As linhas vermelhas indicam furos onde o encaixe ocorrerá.
- As linhas verdes indicam o contorno da montagem e outros furos para encaixar a placa de montagem rápida.

### Considerações sobre a montagem

- Escolha um local na máquina a ser instalada que permita uma clara visão do céu para que cada satélite acima do horizonte possa ser rastreado sem obstruções.
- Ao montar a RX520, é necessário haver um espaço de pelo menos 15 cm entre a antena e qualquer dobra no cabo. Qualquer comprimento menor do que 15 cm aplica força indevida no cabo e no alojamento da RX520.
- A antena não deve ser montada em áreas com possibilidade de acúmulo de água. A caixa de proteção do receptor foi projetada para resistir à chuva e a respingos, mas não à submersão em líquidos por períodos de tempo contínuos.
- Monte a antena acima de todos os outros objetos de metal para evitar rebatimento. Os sinais de satélite recebidos pelo receptor GNSS por reflexos de um objeto podem diminuir a precisão do posicionamento. Por exemplo: capota, grandes faróis, etc., podem causar rebatimento que resulta em saltos na posição do GNSS.

Figura 2: Placa de montagem

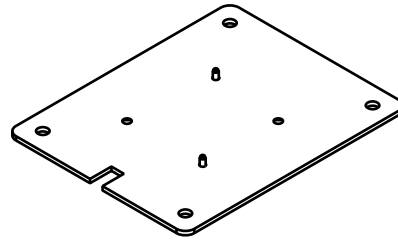


Figura 3: Exemplo de orientação

