

GLONASS-AKTIVIERUNG

AKTUALISIERUNG ZUR HINZUFÜGUNG VON GLONASS ZU NICHT-GLONASS-GNSS-EMPFÄNGERN IN MATRIX PRO GS- UND AEROS-KONSOLEN

Die GLONASS-Funktion kann jetzt kostenlos in Matrix Pro GS- und Aeros-Konsolen aktiviert werden, welche ursprünglich ohne GLONASS geliefert wurden.

Voraussetzungen

Mit diesem Update wird der GNSS-Empfänger von „Empfänger 6“ auf „Empfänger 7“ aktualisiert. Die Aktualisierung ist ein einfacher Vorgang, welcher über den USB-Port an den Matrix Pro GS- und Aeros-Konsolen erfolgen kann.

NHINWEIS: Dieses Update wird nur von Matrix Pro GS-Konsolen mit v3.04 oder höher sowie von Aeros-Konsolen mit v4.00 oder höher unterstützt. Es wird jedoch dringend empfohlen, auf Konsole v4.11 zu aktualisieren, um viele neue GNSS-Funktionen in v4.11 nutzen zu können. Falls auf Ihrer Konsole eine ältere Version läuft, kann die Konsolenaktualisierung von „Tech Support -> Software/Firmware-Updates“ unter der Adresse „www.teejet.com“ heruntergeladen werden.

Kompatibilität des Updates prüfen

Der beste Weg zu prüfen, ob eine Aktualisierung notwendig ist, ist das Überprüfen der „Empfänger“-Nummer, wie im Bild angezeigt. Wechseln Sie zu „Konfiguration -> GNSS-Empfänger-Konfiguration -> GNSS-Statusdaten“, und prüfen Sie die Werte für „Empfänger“.



Wenn es sich beim Empfänger um Empfänger 6 handelt, wird durch das Update der GNSS-Empfänger aktualisiert auf Empfänger 7. Wenn es sich beim Empfänger bereits um Empfänger 7 handelt, können Sie dieses Update abbrechen.

HINWEIS: Die Aktualisierung kann nur mit GNSS-Empfängerversion 010201 abgeschlossen werden. Wenn auf Ihrem Empfänger eine ältere Version (010016, 010102 oder 010105) installiert ist, so müssen Sie zunächst die Aktualisierung auf 010201 vornehmen. Dieses Update steht im Bereich „Tech Support -> Software/Firmware Updates/Matrix Pro ClearPath-Empfänger“ auf www.teejet.com zum Download bereit.

GNSS-Antenne

Die GNSS-Antenne muss GLONASS-fähig sein. Die optionale Antenne RXA-30 von TeeJet ist bereits GLONASS-fähig; jedoch sind die meisten mit Matrix Pro GS-Konsolen verkauften Patch-Antennen nur mit Receiver 6-GNSS-Empfängern und GPS ausgestattet, und müssen durch GLONASS-fähige Antennen ersetzt werden, um GLONASS-Daten empfangen und verarbeiten zu können. Zur Auswahl stehen die Antenne RXA-30 (Teilenummer 90-02720) und die GLONASS-Patch-Antenne (Teilenummer 78-50190).

HINWEIS: Die Kosten für den Antennenaustausch werden von TeeJet Technologies nicht übernommen.



GNSS PATCH

ERSETZEN DURCH



GNSS GLONASS PATCH

ODER





RXA-30

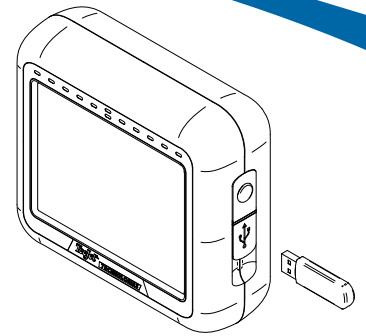
Wenden Sie sich bitte an die Produktunterstützung von TeeJet Technologies, falls Sie Fragen zur Aktualisierung haben sollten.

Aktualisierungsprozess

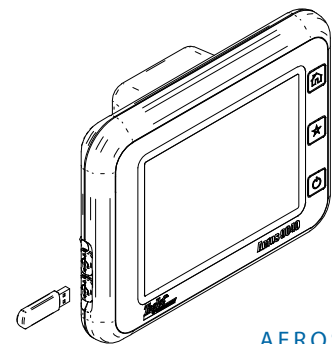
- Überprüfen Sie, ob das Update für Ihren GNSS-Empfänger erforderlich ist (weitere Informationen unter „Kompatibilität des Updates bestimmen“).
- Laden Sie die ZIP-Datei von www.teejet.com [Tech Support -> Software/Firmware-Update -> GLONASS-Aktivierung] direkt auf den Arbeitsplatz Ihres Computers oder in den Download-Ordner (weitere Informationen unter „How to download ZIP files.pdf“).
- Doppelklicken Sie auf die ZIP-Datei (GLONASS_UPD_100.zip), und wählen Sie danach A oder B aus:
 - Kopieren Sie das „tjrun“-Verzeichnis und fügen Sie es in das Stammverzeichnis eines leeren USB-Laufwerks ein.
 - Benutzen Sie die Funktion „Alle Dateien extrahieren“ und entpacken/dekomprimieren Sie die heruntergeladenen Dateien in das Stammverzeichnis des leeren USB-Laufwerks (siehe „How to download ZIP files.pdf“ für Einzelheiten).

EMPFEHLUNG: Verwenden Sie ein leeres USB-Laufwerk. Stellen Sie sicher, dass sich keine anderen automatisch startenden Dateien auf dem Laufwerk befinden.
- Trennen Sie das USB-Laufwerk vom Computer, indem Sie das Taskleistensymbol „Hardware sicher entfernen“, die Funktion „Datenträger auswerfen“ des Arbeitsplatz-Fensters oder die Option „Datenträger auswerfen“ (auf einem MAC) wählen.
- Schalten Sie die Matrix Pro GS- oder Aeros-Konsole ein, und warten Sie, bis sie vollständig hochgefahren ist.
- Achten Sie darauf, dass unter „Konfiguration -> GNSS-Empfängerkonfiguration -> „GNSS-Port“ Intern eingestellt ist.
- Wenn die Konsole eingeschaltet ist, heben Sie die Gummiabdeckung an und schließen Sie das USB-Laufwerk an die Matrix Pro GS- oder Aeros-Konsole an.
- Der Aktualisierungsvorgang dauert weniger als 1 Minute. In dieser Zeit werden folgende Phasen wie auf dem Bildschirm angezeigt durchlaufen:
 - Empfängermodell wird aktualisiert, bitte warten ...
 - Empfänger erfolgreich aktualisiert! Nehmen Sie den USB-Stick heraus und starten Sie die Einheit neu.

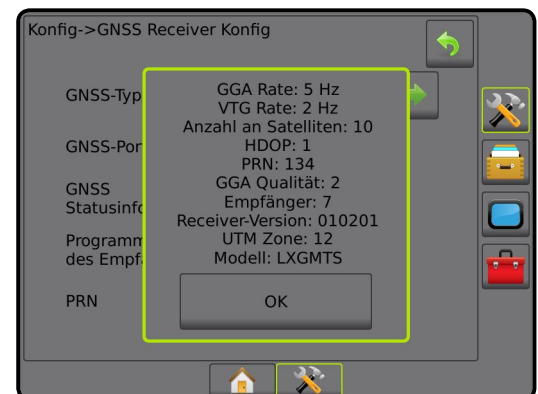
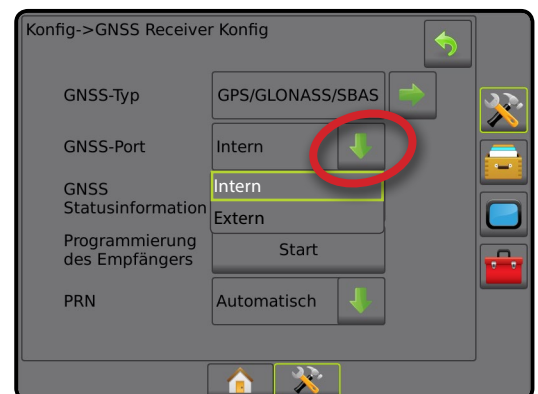
WARNUNG: Bevor die Aktualisierung abgeschlossen ist, sollten Sie es vermeiden, die Stromversorgung des Matrix-Geräts zu unterbrechen oder das USB-Laufwerk zu entfernen.
- Trennen Sie das USB-Laufwerk vom Gerät.
- Schalten Sie das Gerät durch das Gedrückthalten der Ein/Aus-Taste  ab. Das kann bis zu 15 Sekunden dauern.
- Schalten Sie das Gerät über die Taste Ein/Aus  wieder ein.
- Rufen Sie „Konfiguration -> GNSS-Empfängerkonfiguration -> GNSS-Statusdaten“ auf, und prüfen Sie, ob bei „Empfänger“ die 7 angezeigt wird.



KONSOLE MATRIX PRO 570GS



AEROS-KONSOLE



Behebung des Aktualisierungsfehlers

| Meldung | Lösung |
|----------------------------------------------------------------------|-------------------------------------------------------------------------------------|
| Empfängerversion konnte nicht ermittelt werden. | Wenden Sie sich an die Produktunterstützung von TeeJet Technologies. |
| Auf Ihrem Empfänger ist nicht die Version 010201 installiert. | Aktualisieren Sie auf Version 010201, und führen Sie das GLONASS-Update erneut aus. |
| Auf dem Empfänger ist GLONASS bereits aktiviert. | Aktualisierung nicht erforderlich. |
| Modellseriennummer XXXxxxxxxx in Autorisierungsdatei nicht gefunden. | Wenden Sie sich an die Produktunterstützung von TeeJet Technologies. |

