

# QJ370 MEHRFACHDÜSENKÖRPER

Der QJ370 Mehrfachdüsenkörper mit einer sehr kompakten Konstruktion passt in die meisten Spritzgestänge. Rasternd gedreht sind zwischen den Spritz-Positionen jeweils Stopp-Positionen. Die optimierten freien Durchgänge steigern nochmals den maximalen Durchfluss für weite Bereich der Geschwindigkeit und der Ausbringmengen.



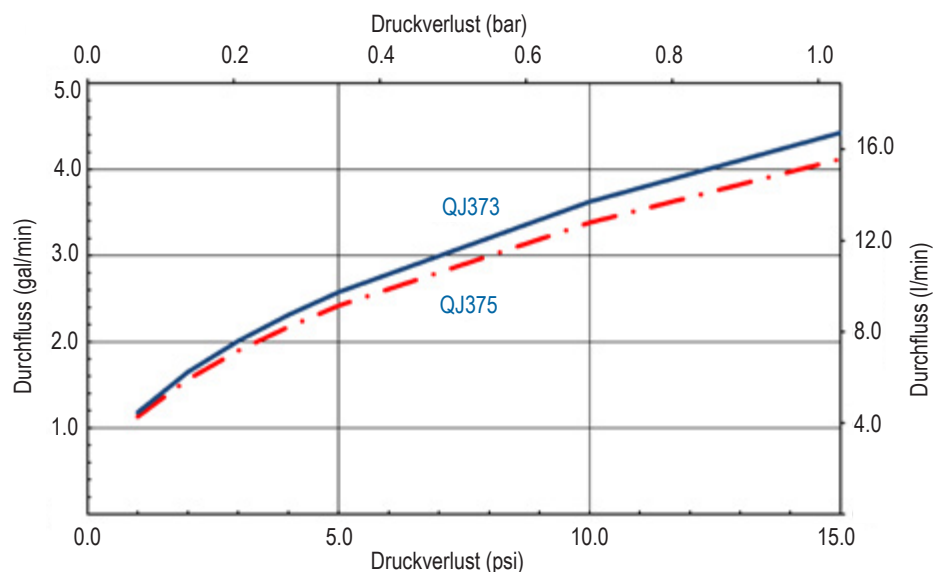
QJ375



QJ373

## Merkmale:

- Lieferbar als 3- oder 5-fach Düsenkörper für den Schnellwechsel von Düsen unterschiedlicher Größe/Spritzcharakteristik
- Für Rohrleitungen 1/2", 20 mm, 3/4", 25 mm und 1" A.D. erhältlich
- Für Schlauchleitungen mit 1/2", 3/4" und 1" Einfach- und Doppelschlauchnippel lieferbar
- Maximaler Betriebsdruck: 20 bar (300 psi)
- ChemSaver®-Membranrückschlagventil für nachtropffreie Abschaltung, Standardmembrane öffnet bei 0,7 bar (10 psi), optional 0,14/0,34/0,55/1,4 bar (2/5/8/20 psi)
- QJ373 Durchfluss:
  - 9,8 l/min (2,6 GPM) bei 0,35 bar (5 psi) Druckabfall
  - 13,6 l/min (3,6 GPM) bei 0,7 bar (10 psi) Druckabfall
- QJ375 Durchfluss:
  - 9,1 l/min (2,4 GPM) bei 0,35 bar (5 psi) Druckabfall
  - 12,9 l/min (3,4 GPM) bei 0,7 bar (10 psi) Druckabfall
- Montage über eine 9,5 mm (3/8") Bohrung im Rohr
- Zwei Schlitze im Rohrnippelstutzen ermöglichen ein effektiveres Leerlaufen der Rohrleitung und verhindern Ablagerungen
- Flüssigkeitsführende Teile aus Nylon, Acetal und Viton®
- Ansonsten korrosionsbeständiger Edelstahl
- Klappbare Oberschelle mit Innensechskant zur Befestigung an Planflächen
- Versionen Rohrleitung 3/4" und Schlauchleitung haben Halterungen für Vari-Spacing-Montageschellen
- Optional kombinier-/lieferbar mit verschiedenen ChemSaver®-Schaltventilen



QJ370er-Kennlinien

# QJ370 MEHRFACHDÜSENKÖRPER

Beispiel einer QJ370er Artikel-Nr.:

## Q J 3 7 3 - 7 5 0 - 2 - NYB

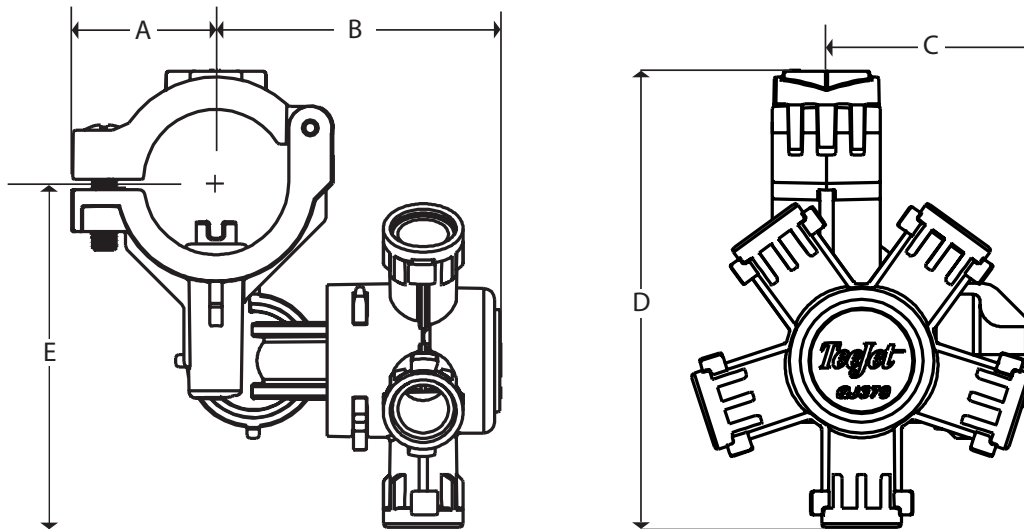
ANZAHL DER DÜSENABGÄNGE	
3	3er Rotationskörper
5	5er Rotationskörper

ROHR-/SCHLAUCHDURCHMESSER	
20mm	Rohr 20 mm
25mm	Rohr 25 mm
1/2	Rohr 1/2"
3/4	Rohr 3/4"
1	Rohr 1"
500	Schlauchtülle 1/2"
750	Schlauchtülle 3/4"
1000	Schlauchtülle 1"

SCHLAUCHLEITUNG/EINLASS UND ANORDNUNG	
1	Einfach-Schlauchtülle links angeordnet
1R	Einfach-Schlauchtülle rechts angeordnet
2	Doppel-Schlauchtülle
entfällt	Rohrleitung

Hinweis: Anordnung der Schlauchtülle bezogen auf den Rotationskörper ausgerichtet zum Betrachter.

### QJ375 FÜR ROHRLEITUNG



Passt auf	A	B	C	D	E
Rohr 1"	34mm (1.32")	67mm (2.64")	49mm (1.91")	107mm (4.22")	81mm (3.19")
Rohr 3/4"	31mm (1.20")			101mm (3.96")	78mm (3.06")
Rohr 1/2"	28mm (1.12")			95mm (3.76")	75mm (2.96")
Rohr 25 mm A.D.	31mm (1.20")			101mm (3.96")	78mm (3.06")
Rohr 20 mm A.D.	27mm (1.07")			94mm (3.70")	74mm (2.93")

Hinweis: Alle Maße sind annähernd.