

AKTIVÉR GLONASS

OPDATER FOR AT TILFØJE GLONASS TIL IKKE-GLONASS GNSS MODTAGERE I MATRIX PRO GS & AEROS KONSOLLER

GLONASS kapacitet kan nu aktiveres uden omkostninger i Matrix Pro GS og Aeros konsollerne, der oprindeligt blev afsendt uden GLONASS.

Krav

Denne opdatering konverterer GNSS modtageren fra "Modtager 6" til "Modtager 7". Opdatering er en nem proces, der kan udføres ved hjælp af USB-porten på Matrix Pro GS og Aeros konsollerne.

BEMÆRK: Denne opdatering understøttes kun af Matrix Pro GS konsoller, der kører v3.04 eller senere, og Aeros konsoller, der kører v4.00 eller senere, men det anbefales stærkt, at du opdaterer til konsol v4.11 for at kunne udnytte en række nye GNSS kapaciteter, der blev introduceret i v4.11. Hvis din konsol kører med en ældre version, kan konsolopdateringen downloades fra Tech Support->Software/Firmware Updates afsnittet på www.teejet.com.

Find ud af, om opdateringen er kompatibel

Den bedste måde at finde ud af, om din enhed bør opdateres, er at tjekke "Modtager" nummeret som vist.

Gå til Konfiguration->GNSS-modtager-konfiguration->GNSS-statusoplysninger og kontrollér værdierne for "Modtager".



Hvis modtageren er Modtager: 6, denne opdatering vil opdatere GNSS modtageren til Modtager: 7.

Hvis modtageren allerede er Modtager: 7, der er ingen grund til at gå videre med denne opdatering.

BEMÆRK: GNSS modtagerversionen skal være 010201, for at denne opdatering er afsluttet. Hvis versionen i din modtager er ældre (010016, 010102 eller 010105), skal opdateringen til 010201 først være installeret, og den kan downloades fra Tech Support->Software/Firmware Updates/Matrix Pro ClearPath Receiver Update afsnittet på www.teejet.com.

GNSS antenne

GNSS antennen skal være klar til GLONASS. TeeJets valgfrie RXA-30 antenne er allerede klar til GLONASS, men de fleste Patch-antenner, der sælges sammen med Matrix Pro GS konsoller, udstyret med Modtager 6 GNSS modtagere, er kun GPS og skal udskiftes med GLONASS-klare antenner for at kunne modtage og anvende GLONASS observationer. Mulighederne omfatter RXA-30 antennen (del nummer 90-02720), og GLONASS patch-antennen (del nummer 78-50190).

BEMÆRK: Omkostningerne til antenneudskiftning dækkes ikke af TeeJet Technologies.



GNSS PATCH

UDSKIFT MED



GNSS GLONASS PATCH

ELLER





RXA-30

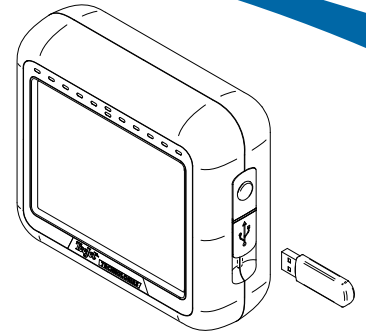
Hvis du har spørgsmål om, hvorvidt du skal opdatere din enhed, bedes du kontakte Product Support hos TeeJet Technologies for assistance.

Opdateringsprocedure

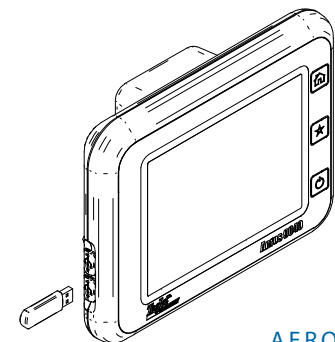
1. Kontrollér, at din GNSS-modtager har behov for opdateringen. (Se "Find ud af, om opdateringen er kompatibel" for flere oplysninger.)
2. Download zip-filen fra www.teejet.com [Tech Support->Software/Firmware Update->GLONASS Enable] direkte til din computers desktop-eller download-mapper (se "How to download ZIP files.pdf" for flere oplysninger).
3. Dobbeltklik på zip-filen (GLONASS_UPD_100.zip) og vælg derefter enten A eller B:
 - A) Kopiér og indsæt "tjrun" mappen fra rodmappen på et tomt USB-drev.
 - B) Ved hjælp af funktionen "Udpak alle filer" udpakkes/ukomprimeres den downloadede fil til rodmappen i et tomt USB-drev (se flere oplysninger i "How to download ZIP files.pdf").

ANBEFALING: Brug et tomt USB-drev. Sørg for, at der ikke er andre automatisk eksekverbare filer i drevet.
4. Fjern USB-drevet korrekt fra din computer ved hjælp af ikonet "Sikker fjernelse af hardware" fra proceslinjen, eller funktionen "Skub denne disk ud" fra vinduet Min Computer, eller "Skub ud" funktionen (på en MAC).
5. Tænd for Matrix Pro GS eller Aeros konsollen og vent, til konsollen er helt startet.
6. Sørg for at Konfiguration->GNSS-modtager-konfiguration->GNSS-port er sat til **Internal**.
7. Med konsollen TÆNDT, løftes gummidækslet, og USB-drevet indsættes i Matrix Pro GS eller Aeros konsollen.
8. Opdateringsprocessen tager under 1 minut og vil gå frem gennem følgende stadier, som angivet på skærmens oplysninger:
 - Opdaterer modtagermodel, vent venligst...
 - Modtager er opdateret! Fjern thumb drive og genstart enheden.

ADVARSEL - Afbryd ikke strømmen til Matrix Pro GS eller Aeros konsollen og fjern ikke USB-drevet, før opdateringen er afsluttet.
9. Fjern USB-drevet fra konsollen.
10. Tryk og hold TÆND-KNAPPEN  for at slukke for konsollen. Det kan tage op til 15 sekunder.
11. Tryk på TÆND-KNAPPEN  for at tænde for konsollen igen.
12. Gå til Konfiguration->GNSS-modtager-konfiguration->GNSS-statusoplysninger og kontrollér, at "Modtager" viser 7.



MATRIX PRO 570GS KONSOLL



AEROS KONSOLL

Fejlfinding kan ikke opdatere

Meddelelse	Løsning
Modtagerversion kan ikke bestemmes	Kontakt TeeJet Technologies Product Support
Din modtager er ikke i version 010201	Opdatér til version 010201 og kørs GLONASS opdateringen igen
Denne modtager er allerede GLONASS aktiveret	Der er ikke behov for opdatering
Kan ikke finde modelserienummer XXXxxxxxxx i autorisationsfil	Kontakt TeeJet Technologies Product Support

