

CORPS DE BUSE A SORTIES MULTIPLES QJ370

Le corps de buse à sorties multiples QJ370 dispose d'un design compact pour s'intégrer à divers types de pulvérisateurs et rampes. Son système de positionnement actif empêche la rotation accidentelle et fournit une sécurité à l'utilisateur. La conception interne spécifique offre des débits élevés permettant une large gamme de vitesse de déplacement et d'application.

Caractéristiques et avantages:

- Choix entre 3 ou 5 positions de pulvérisation avec le système QuickTeeJet pour une installation et une sélection des buses rapides et faciles

- Modèle de rampe pour tube rigide correspondant à tuyau de 1/2, 3/4 ou tube de 20mm, 25mm

- Modèle de rampe pour tuyau souple correspondant à des raccords de 1/2, 3/4 ou 1 avec un choix de raccord cannelé simple ou double

- Pression d'utilisation maximum = 20 bar (300 psi)

- Pression standard de l'ouverture du clapet anti-goutte : 0.69 bar (10 psi), d'autres pressions sont disponibles : 0.14, 0.34, 0.55 et 1.4 bar (2, 5, 8 et 20 psi).

- Débit de la QJ373:

- 9.8 l/min (2.6 GPM) à 0.35 bar (5 psi) de pression

- 13.6 l/min (3.6 GPM) à 0.7 bar (10 psi) de pression

- Débit de la QJ375:

- 9.1 l/min (2.4 GPM) à 0.35 bar (5 psi) de pression

- 12.9 l/min (3.4 GPM) à 0.7 bar (10 psi) de pression

- La version pour tube rigide nécessite un diamètre intérieur du tube ou tuyau de 9.5 mm (3/8)

- Le tube d'entrée cranté permet un écoulement dans la rampe plus complet et l'élimination des impuretés

- Les pièces en contact sont conçues en nylon, acetal et Viton pour une excellente résistance aux produits de protection des plantes.

- Matériaux en acier inoxydable résistants à la corrosion

- Clip à fermeture par le dessus, vis en acier inoxydable, écrou pivotant pour assemblage facile

- Les versions pour tuyau souple et tuyau rigide en 3/4 disposent d'une patte de fixation à utiliser avec les pinces multiples.

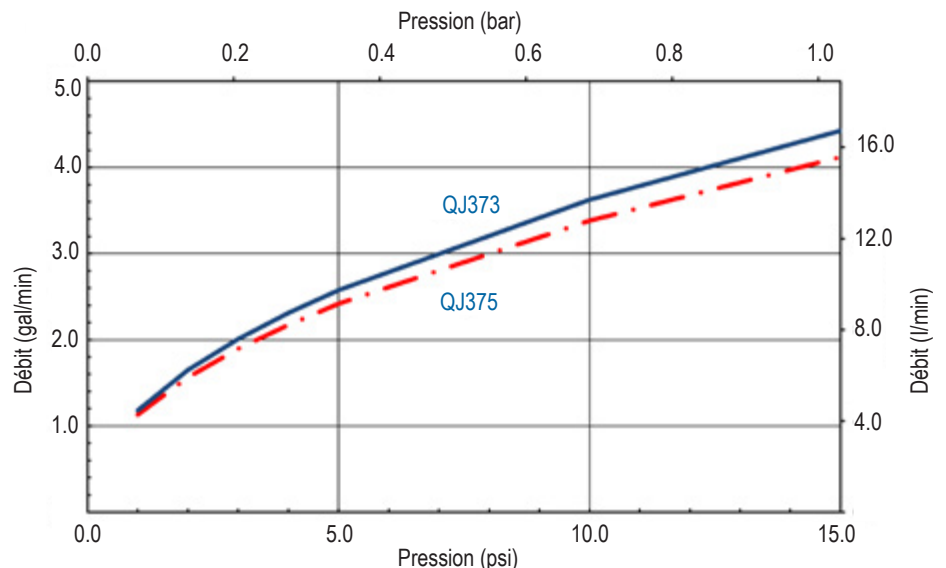
- Compatible avec une large gamme d'antigouttes ChemSaver®



Corps de buse QJ375



Corps de buse QJ373



Courbe de performance QJ370

CORPS DE BUSE A SORTIES MULTIPLES QJ370

Comment passer commande du QJ370:

Q J 3 7 3 - 7 5 0 - 2 - NYB

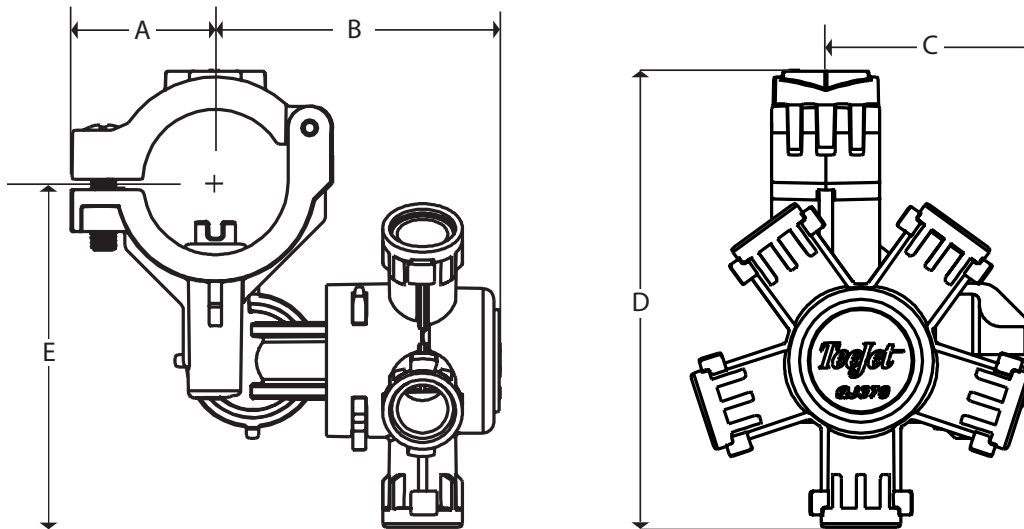
NOMBRE DE SORTIES	
3	3 sorties
5	5 sorties

TAILLE TUYAU/RACCORD	
20mm	Tube 20mm
25mm	Tube 25mm
½	Tuyau ½"
¾	Tuyau ¾"
1	Tuyau 1"
500	Raccord cannelé ½"
750	Raccord cannelé ¾"
1000	Raccord cannelé 1"

ORIENTATION POUR TUYAU SOUPLE	
1	Orientation à gauche du raccord cannelé simple
1R	Orientation à droite du raccord cannelé simple
2	Raccord cannelé double
Vide	Tuyau rigide

Note : L'orientation des raccords est déterminée par la sortie vue de face de la QJ

TUYAU RIGIDE QJ375



COMPATIBILITE	A	B	C	D	E
1" Tuyau	34mm (1.32")	67mm (2.64")	49mm (1.91")	107mm (4.22")	81mm (3.19")
¾" Tuyau*	31mm (1.20")			101mm (3.96")	78mm (3.06")
½" Tuyau	28mm (1.12")			95mm (3.76")	75mm (2.96")
Tuyau OD 25mm	31mm (1.20")			101mm (3.96")	78mm (3.06")
Tuyau OD 20mm	27mm (1.07")			94mm (3.70")	74mm (2.93")

Note : toutes les dimensions sont à titre indicatif

* Toutes les versions pour tuyau souple sont basées sur du ¾"

TeeJet
TECHNOLOGIES

LI-TJ191-FR
© TeeJet Technologies 2016

A Subsidiary of  **Spraying Systems Co.**

www.teejet.com