

OBSŁUGA GLONASS

AKTUALIZACJA DODAJĄCA OBSŁUGĘ GLONASS DO ODBIORNIKÓW GNSS, KTÓRE GO NIE OBSŁUGUJĄ W KONSOLACH MATRIX PRO GS I AEROS

Obsługa sygnału GLONASS jest teraz dostępna bez dodatkowych opłat na konsolach Matrix Pro GS i Aeros, które dotąd nie obsługiwały tej technologii.

Wymagania

Ta aktualizacja konwertuje odbiorniki GNSS z typu „Odbiornik 6” na „Odbiornik 7”. Proces aktualizacji jest prosty i można go przeprowadzić, korzystając z portów USB w konsolach Matrix Pro GS i Aeros.

UWAGA: Ta aktualizacja jest obsługiwana wyłącznie przez konsole Matrix Pro GS w wersji 3.04 lub nowszej oraz konsole Aeros w wersji 4.00 lub nowszej. Zalecamy jednak aktualizację do wersji 4.11, aby móc skorzystać z wielu dodanych w tej wersji możliwości GNSS. Jeśli Twoja konsola działa na starszej wersji oprogramowania, aktualizację konsoli możesz pobrać z sekcji *Wsparcie techniczne->Oprogramowanie/Oprogramowanie sprzętowe i aktualizacje* na stronie www.teejet.com.

Ustalenie, czy aktualizacja jest zgodna z oprogramowaniem Twojej konsoli

Najlepszym sposobem na ustalenie, czy Twoja jednostka powinna zostać zaktualizowana, jest sprawdzenie numeru „Odbiornika”, jak pokazano na ilustracji. Przejdź do opcji *Konfiguracja->Konfiguracja odbiornika GNSS->Informacje o statusie GNSS* i sprawdź wartości dla swojego „Odbiornika”.



Jeśli numer Odbiornika to 6, ta aktualizacja przekonwertuje go na Odbiornik: 7.

Jeśli Odbiornik ma już numer: 7, nie ma potrzeby kontynuowania tej aktualizacji.

UWAGA: Aby ukończyć tę aktualizację, Odbiornik GNSS musi być w wersji 010201. W przypadku starszych wersji odbiornika (010016, 010102 lub 010105) najpierw konieczne jest zaktualizowanie do wersji 010201, którą można pobrać w sekcji *Wsparcie techniczne->Oprogramowanie/Oprogramowanie sprzętowe i aktualizacje->Matrix Pro ClearPath Receiver Update* na stronie www.teejet.com.

Antena GNSS

Antena GNSS musi obsługiwać system GLONASS. Opcjonalna antena RXA-30 firmy TeeJet obsługuje system GLONASS, ale większość anten latowych sprzedawanych z konsolami Matrix Pro GS wyposażonymi w Odbiornik 6 obsługuje tylko sygnał GPS i aby obsługiwać sygnał GLONASS, trzeba będzie je wymienić na anteny zgodne z tym systemem. Mogą to być anteny RXA-30 (numer części 90-02720) lub antena latowa GLONASS (numer części 78-50190).

UWAGA: Firma TeeJet Technologies nie pokrywa kosztu wymiany anteny.



WYMIENIĆ NA



LUB



RXA-30



ANTENA ŁATOWA GNSS ANTENA ŁATOWA GLONASS GNSS

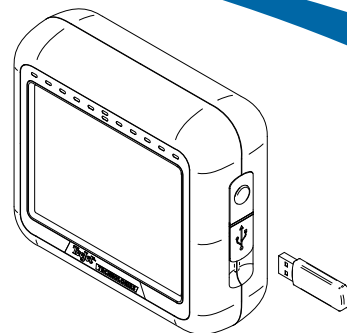
Jeśli masz pytania w związku z tym, czy musisz zaktualizować swoją jednostkę, skontaktuj się z Działem wsparcia produktów firmy TeeJet Technologies, aby uzyskać pomoc.

Procedura aktualizacji

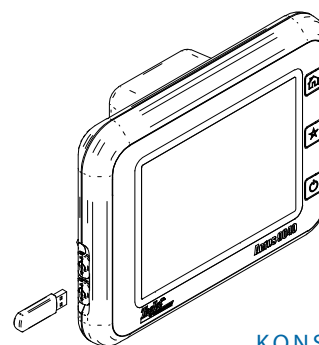
- Upewnij się, że Twój odbiornik GNSS wymaga aktualizacji. (Więcej informacji znajdziesz w części „Ustalenie, czy aktualizacja jest zgodna z oprogramowaniem Twojej konsoli”).
- Pobierz plik zip ze strony www.teejet.com [Wsparcie techniczne->Oprogramowanie/Oprogramowanie sprzętowe i aktualizacje->GLONASS Enable] bezpośrednio na pulpit swojego komputera lub do folderu Pobrane (więcej informacji znajdziesz w dokumencie „How to download ZIP files.pdf”).
- Kliknij dwukrotnie plik zip (GLONASS_UPD_100.zip), a następnie wybierz A lub B:
 - Skopiuj i wklej folder „tjrun” do katalogu głównego pustego napędu USB.
 - Używając opcji „Wyodrębnij wszystkie pliki”, rozpakuj pobrany plik do katalogu głównego pustego dysku USB (patrz „How to download ZIP files.pdf”).

ZALECENIE: Należy użyć pustego dysku USB. Na dysku nie mogą się znajdować żadne pliki wykonywane automatycznie.
- Prawidłowo wsuń napęd USB z komputera, klikając ikonę „Bezpieczne usuwanie sprzętu” znajdującą się na pasku zadań lub korzystając z funkcji „Wysuń ten dysk” w oknie Mój komputer, lub używając opcji „Wysuń dysk” (na komputerze Mac).
- Włącz zasilanie konsoli Matrix Pro GS lub Aeros i poczekaj, aż konsola w pełni się uruchomi.
- Upewnij się, że opcja Konfiguracja->Konfiguracja odbiornika GNSS->Port GNSS jest ustawiona na **Wewnętrzny**.
- Przy włączonej konsoli podnieś gumową osłonę i włóż napęd USB do konsoli Matrix Pro GS lub Aeros.
- Proces aktualizacji zajmie mniej niż minutę i przejdzie przez następujące etapy, zgodnie ze wskazaniem na ekranie urządzenia:
 - Aktualizacja modelu odbiornika, czekaj...
 - Odbiornik został pomyślnie zaktualizowany! Usuń nośnik USB i uruchom ponownie jednostkę.

OSTRZEŻENIE — Nie wyłączaj zasilania konsoli Matrix Pro GS lub Aeros ani nie usuwaj napędu USB przed zakończeniem procesu aktualizacji.
- Usuń napęd USB z konsoli.
- Naciśnij i przytrzymaj PRZYCISK ZASILANIA , aby wyłączyć konsolę. Może to potrwać do 15 sekund.
- Naciśnij PRZYCISK ZASILANIA , aby ponownie włączyć konsolę.
- Przejdź do opcji Konfiguracja->Konfiguracja odbiornika GNSS->Informacje o statusie GNSS i sprawdź, czy wartość „Odbiornika” to 7.



KONSOLA MATRIX PRO 570GS



KONSOLA AEROS

Rozwiązywanie problemów — Niepowodzenie aktualizacji

Komunikat	Rozwiązanie
Nie można określić wersji odbiornika	Skontaktuj się z Działem wsparcia dla produktów firmy TeeJet Technologies
Wersja Twojego odbiornika jest inna niż 010201	Zaktualizuj odbiornik do wersji 010201, a następnie ponownie uruchom proces aktualizacji GLONASS
Na tym odbiorniku włączona jest już obsługa sygnału GLONASS	Aktualizacja nie jest potrzebna
Nie znaleziono modelu o numerze seryjnym XXXxxxxxxx w pliku autoryzacyjnym	Skontaktuj się z Działem wsparcia dla produktów firmy TeeJet Technologies

