



Elektrische Schaltventile

Die elektrischen Schaltventile für 12 V DC-Systeme sind mit einer Drehzahl von 22 U/min (Serie 344B mit 0,7 Sekunden Schaltzeit) bzw. 25 U/min (Serie 346B und 356 mit 0,6 Sekunden Schaltzeit) ausgelegt. Sie sind lieferbar mit Motoren der Serie E oder EC mit DIN-Stecker oder ummantelten Kabeln, auch mit verschiedenen Steckverbindungen. Motoren des Typs E arbeiten mit einem doppelpoligen Umschalter. Motoren des Typs EC arbeiten mit einem einfachen einpoligen Ein/Aus-Schalter und beide Typen sind mit den gängigen Spritzgerätesteuern kompatibel.

Stromaufnahme kleiner als 2 A (1,7 A bei 4,5 Nm).

Stecker können mit einer Standardnummer mitbestellt werden. Weitere Informationen s.S. 117.

Hinweis: Die Motorgehäuse von 2-Wege Ventilen können um 180° gedreht werden, um die Kabelausgangsrichtung am Ventil der Peripherie anzupassen. Zum Drehen von Motoren um 90° ist auch ein zusätzlicher Adapter lieferbar; weitere Informationen sind bei Ihrem zuständigen TeeJet Technologies Vertriebsbüro erhältlich.

Elektrische Regelventile

Die Wahl der geeigneten Regelmotordrehzahl ist zur Optimierung der gesamten Spritzenregelung wichtig. Derzeit sind die drei nachfolgenden Drehzahlen lieferbar: 1 U/min, 3 U/min und 6 U/min. Die Drehzahl 1 U/min wird hauptsächlich bei manuellen Systemen verwendet; sie ist für die vollautomatische Spritzensteuerung zu langsam. Die beiden weiteren Drehzahlen werden bei automatischen Steuerungssystemen eingesetzt. Der Motor mit 3 U/min ist die gängigste Ausführung und schafft die vollständige Öffnung von RL-Ventilen in ca. 6 Sekunden und von PR-Ventilen in ca. 10 Sekunden. Bei dem Motor mit 6 U/min werden diese Zeiten halbiert.

Eine interne Sicherung schützt das elektrische System des Ventils und wird durch ein zwanzig-sekündiges Abnehmen der Stromversorgung des Motors automatisch zurückgesetzt.

Direkt zur Welle verbundene optische Kugelpositionsanzeige zur Prüfung von Position/Betrieb. Zeiger (gelb/oval) steht für Motor mit 22 U/min, Zeiger (gelb/caro) steht für Motor mit 25 U/min.

Abdeckung liegt eng über dem Motorraum an, um den Freiraum zu minimieren und Kondensation auszuschließen. Sie ist versiegelt und ultraschall verschweißt, um den Forderungen von IP67 bei Eintauchen in Wasser zu entsprechen.

Dauerhaft geätzte Markierung mit kompletter Motornummer und Herstellungsdatum (Jahr, Tag, Monat).

Doppelwandiges Getriebegehäuse erhöht die Stabilität und gewährleistet die Dauerschmierung der hochwertigen Ganzmetallzahnräder.

Der gesamte Stellmotor lässt sich einfach abnehmen, indem der Splint herausgezogen wird. Dadurch lässt sich das Ventil manuell betreiben oder auch der Motor einfach austauschen.

Erhältlich für positiv oder negativ geschaltete elektrische Systeme. Robuste, doppelte Versiegelung der Durchgangsstülle bei Kabeln; Flachdichtung bei DIN-Steckerausführungen. Motor und DIN-Kabel sind aus Polyurethan.



DIN- und andere Motorkabel

Sowohl das DIN-Kabel als auch andere Motorkabel sind aus Polyurethan hergestellt und druckstranggepresst, wodurch ein rundes Kabel für eine verbesserte Abdichtung geschaffen wird. Polyurethan ist doppelt so fest und dreimal so riss- und verschleißbeständig wie PVC. Die Motorkabel mit Steckverbinder verfügen über umspritzte Stecker, die die Kabelenden und Adern abdichten, um Eindringen von Feuchtigkeit zu verhindern. Die Isolierung der einzelnen Adern weist die vertraute Farbcodierung rot, weiß, schwarz und grün auf.

DIN-Kabelstecker bestehen aus einem speziellen umspritzten Elastomerwerkstoff, der zur Abdichtung keine Flachdichtung erfordert. Die zentral liegende Schraube ist aus Edelstahl.

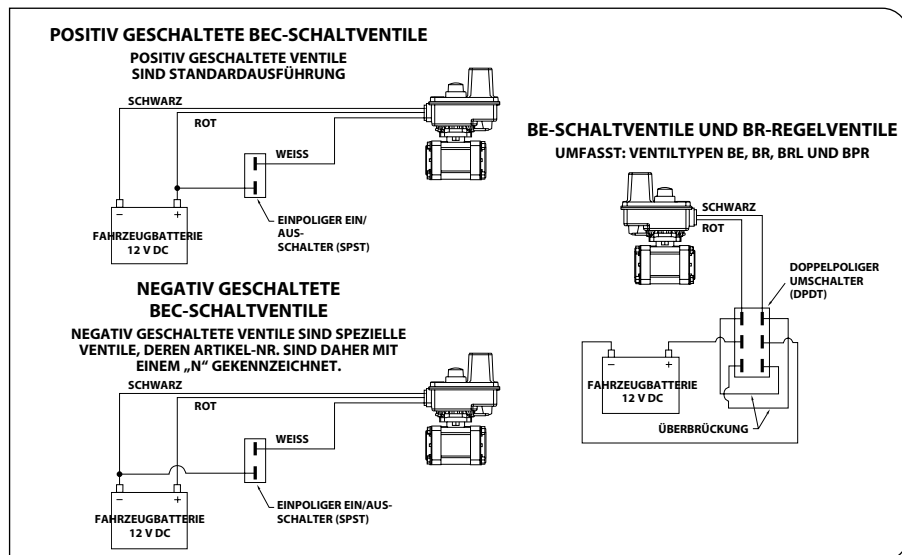
Bestelldaten:

Beispiel: 38082-30, 3m (10')-DIN-Kabel.



ARTIKELNUMMER	KABEL
38082-05	0,5m-(1,5')-DIN-Kabel
38082-15	1,5m-(5')-DIN-Kabel
38082-30	3m-(10')-DIN-Kabel
38082-60	6m-(20')-DIN-Kabel

DIN-Kabel müssen separat bestellt werden.





Artikelnummern der Stellmotoren Typ B (geschaltet „offen“)

SERIE 344B			STROMAUFNAHME (A)**	SERIE 346B UND 356			STROMAUFNAHME (A)**		KABELLÄNGE
ARTIKELNUMMER BEC-MOTOR, POSITIV GESCHALTET	ARTIKELNUMMER BEC-MOTOR, NEGATIV GESCHALTET	ARTIKELNUMMER BE-MOTOR		344B, 440B, 450B, 460B	ARTIKELNUMMER BEC-MOTOR, POSITIV GESCHALTET	ARTIKELNUMMER BEC-MOTOR, NEGATIV GESCHALTET	ARTIKELNUMMER BE-MOTOR	346B	
50515-22CP03	* 50515-22CN03	* 50533-22C03	1,1	50515-25CP03	* 50515-25CN03	* 50533-25C03	1,75	2,2	0,3m (1,0')-Kabel
50515-22CP05	* 50515-22CN05	* 50533-22C05	1,1	50515-25CP05	* 50515-25CN05	* 50533-25C05	1,75	2,2	0,5m (1,5')-Kabel
50515-22CP15	* 50515-22CN15	* 50533-22C15	1,1	50515-25CP15	* 50515-25CN15	* 50533-25C15	1,75	2,2	1,5m (5')-Kabel
50515-22CP60	* 50515-22CN60	* 50533-22C60	1,1	50515-25CP60	* 50515-25CN60	* 50533-25C60	1,75	2,2	6m (20')-Kabel
50515-22DP	* 50515-22DN	* 50533-22D	1,1	50515-25DP	* 50515-25DN	* 50533-25D	1,75	2,2	DIN-Anschluss

* Artikel wird nicht auf Lager gehalten.

** Stromaufnahme ist ein Nennwert bei 13,8 V DC und kann sich ändern je nach Ventilverwendung und Medium.

Hinweis: DIN-Kabel müssen separat bestellt werden, s.S. 78.

* Artikelnummern der Stellmotoren Typ B (geschaltet „zu“)

SERIE 344B			STROMAUFNAHME (A)**	SERIE 346B UND 356			STROMAUFNAHME (A)**		KABELLÄNGE
ARTIKELNUMMER BEC-MOTOR, POSITIV GESCHALTET	ARTIKELNUMMER BEC-MOTOR, NEGATIV GESCHALTET	ARTIKELNUMMER BE-MOTOR		344B, 440B, 450B, 460B	ARTIKELNUMMER BEC-MOTOR, POSITIV GESCHALTET	ARTIKELNUMMER BEC-MOTOR, NEGATIV GESCHALTET	ARTIKELNUMMER BE-MOTOR	346B	
50994-22CP03	* 50994-22CN03	* 50533-22C03	1,1	50994-25CP03	* 50994-25CN03	* 50533-25C03	1,75	2,2	0,3m (1,0')-Kabel
50994-22CP05	* 50994-22CN05	* 50533-22C05	1,1	50994-25CP05	* 50994-25CN05	* 50533-25C05	1,75	2,2	0,5m (1,5')-Kabel
50994-22CP15	* 50994-22CN15	* 50533-22C15	1,1	50994-25CP15	* 50994-25CN15	* 50533-25C15	1,75	2,2	1,5m (5')-Kabel
50994-22CP60	* 50994-22CN60	* 50533-22C60	1,1	50994-25CP60	* 50994-25CN60	* 50533-25C60	1,75	2,2	6m (20')-Kabel
50994-22DP	* 50994-22DN	* 50533-22D	1,1	50994-25DP	* 50994-25DN	* 50533-25D	1,75	2,2	DIN-Anschluss

* Artikel wird nicht auf Lager gehalten.

** Stromaufnahme ist ein Nennwert bei 13,8 V DC und kann sich ändern je nach Ventilverwendung und Medium.

Hinweis: DIN-Kabel müssen separat bestellt werden, s.S. 78.

Artikelnummern der Stellmotoren von Regelventilen 344B und 346B

DREHZAHL (U/MIN)	MOTOR-NR., R UND RL	MOTOR-NR., PR	STROMAUFNAHME (A)**		KABELLÄNGE
			AA344B	AA346B	
1	* 50516-01C03	* 50996-01C03	0,10	0,12	0,3m (1,0')-Kabel
1	* 50516-01C05	* 50996-01C05	0,10	0,12	0,5m (1,5')-Kabel
1	* 50516-01C15	* 50996-01C15	0,10	0,12	1,5m (5')-Kabel
1	* 50516-01C60	* 50996-01C60	0,10	0,12	6m (20')-Kabel
1	* 50516-01D	* 50996-01D	0,10	0,12	DIN-Anschluss
3	* 50516-03C03	* 50996-03C03	0,15	0,20	0,3m (1,0')-Kabel
3	* 50516-03C05	* 50996-03C05	0,15	0,20	0,5m (1,5')-Kabel
3	* 50516-03C15	* 50996-03C15	0,15	0,20	1,5m (5')-Kabel
3	* 50516-03C60	* 50996-03C60	0,15	0,20	6m (20')-Kabel
3	* 50516-03D	* 50996-03D	0,15	0,20	DIN-Anschluss
6	* 50516-06C03	* 50996-06C03	0,43	0,50	0,3m (1,0')-Kabel
6	* 50516-06C05	* 50996-06C05	0,43	0,50	0,5m (1,5')-Kabel
6	* 50516-06C15	* 50996-06C15	0,43	0,50	1,5m (5')-Kabel
6	* 50516-06C60	* 50996-06C60	0,43	0,50	6m (20')-Kabel
6	* 50516-06D	* 50996-06D	0,43	0,50	DIN-Anschluss

* Artikel wird nicht auf Lager gehalten.

** Stromaufnahme ist ein Nennwert bei 13,8 V DC und kann sich ändern je nach Ventilverwendung und Medium.

Hinweis: DIN-Kabel müssen separat bestellt werden, s.S. 78.



Elektrische Druckregelventile

Ein optimal ausgewähltes Regelventil verbessert den Betrieb eines Spritzgerätes besonders dann, wenn dieses mit vollautomatischer Steuerung ausgestattet ist. Während Funktionen und Steuerung durch moderne Elektronik übernommen werden, ermöglicht das optimale Regelventil für einen breiten Bereich von Ausbringmengen eine schnelle Reaktion des Gesamtsystems auf eingegebene Änderungen. Bei der Auswahl des richtigen Ventils müssen die maximal erforderliche Durchflussmenge, der Bereich der Ausbringmengen und die geeignete Drehzahl des Regelmotors berücksichtigt bzw. ermittelt werden.

Durchflussmenge des Systems

Die Systemanforderungen eines Regelventils hängen von den möglichen Ausbringmengen und dem Pumpendurchsatz ab. Darüber hinaus kann das Regelventil im Bypass- oder Drosselmodus eingesetzt werden. Im Drosselmodus geht der Volumenstrom, der durch das Ventil geht, auch durch die Düsen. Im Bypassmodus wird der von der Pumpe erzeugte überschüssige Volumenstrom zurück zum Tank geführt. Ein für das gesamte

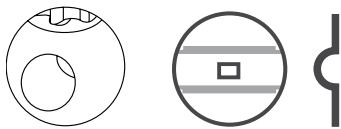
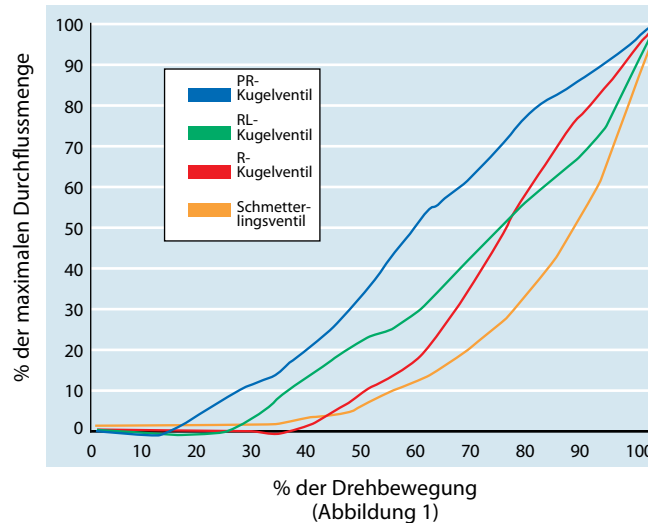
Durchflussmengenspektrum geeignetes Ventil ist am ehesten für alle Situationen im praktischen Einsatz geeignet.

Regelventiltypen

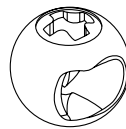
Spezielle Kugelformen bewirken, dass Regelventile besser und angepasster reagieren und dabei sowohl bei hohen als auch bei geringen Ausbringmengen sehr gut funktionieren. Zur Spritzenregelung wird

daher durchweg ein 2-Wege-Kugelventil oder ein Schmetterlingsventil verwendet. Bei der Bewertung von Regelventilen muss an erster Stelle die Kennlinie des Ventils berücksichtigt werden, um die Effizienz der Durchflussregelung des Ventils zu ermitteln. Abbildung 1 stellt typische Kennlinien der DirectoValve®-Regelventile dar, anhand derer sich der geeignete Ventiltyp ermitteln lässt.

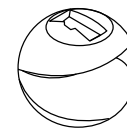
Regelventil-Kennlinien



Ventil Typ R Schmetterlingsventil



RL-Ventil



PR-Ventil

R- und Schmetterlingsventile

Wie aus dem Diagramm ersichtlich ist, weist das Schmetterlingsventil im letzten Drittel (ab 70%) der Drehbewegung die stärkste nichtlineare Kennlinie auf, was zu einer um 75% steigenden Ventildurchflussmenge führt. Im gleichen Bereich ist die relativ gerade verlaufende Kennlinie des 2-Wege R-Kugelventils nicht ganz so steil, und der Ventildurchfluss erhöht sich in den letzten 30% der Drehbewegung um 60%. Ein Nachteil des R-Kugelventils besteht zudem darin, dass während des ersten Drittels der Drehbewegung kein wesentlicher Durchfluss erzielt wird. Da eine geringfügige Änderung der Drehbewegung bei diesen Ventilen eine erhebliche Änderung im Volumenstrom bewirkt, kann sich die Regelung von großen Durchflussmengen bei einem Ventil, das zu zwei Dritteln bis ganz geöffnet ist, als schwierig erweisen.

RL-Ventil

Spraying Systems Co.® entwickelte ein spezielles Kugelventil, das eine frühzeitige Regulierung ermöglicht und somit den Regelbereich erweitert. Außerdem werden die Durchflussmenge und die linearen Eigenschaften dieses Kugelventils während der ersten drei Viertel des Ventilzyklus erhöht. Die Ventildurchströmung beginnt bei einer um 10% kleineren Drehbewegung als bei üblichen R-Kugelventilen. Die Durchflussmenge des RL-Kugelventils ist während der ersten 70% der Drehbewegung größer (Abbildung 1), während im letzten Drittel der Drehbewegung die maximale Durchflussmenge um bis zu 10% niedriger ist als bei R-Ventilen.

Kugel-Regelventile

REGELVENTILTYP	MAXIMALER BETRIEBSDRUCK	MAX. DURCHFLUSSMENGE BEI 0,34 BAR (5 PSI) DRUCKABFALL	MAX. DURCHFLUSSMENGE BEI 0,69 BAR (10 PSI) DRUCKABFALL
344BR-2	20 bar (300 PSI)	121 l/min (32 GPM)	170 l/min (45 GPM)
344BR-3	20 bar (300 PSI)	91 l/min (24 GPM)	129 l/min (34 GPM)
344BRL-2	20 bar (300 PSI)	102 l/min (27 GPM)	144 l/min (38 GPM)
* 344BPR-2	20 bar (300 PSI)	45 l/min (12 GPM)	64 l/min (17 GPM)
* 344BPR-3	20 bar (300 PSI)	45 l/min (12 GPM)	64 l/min (17 GPM)
346BR-2	10 bar (150 PSI)	379 l/min (100 GPM)	534 l/min (141 GPM)
346BR-3	10 bar (150 PSI)	242 l/min (64 GPM)	344 l/min (91 GPM)
* 346BPR-2	10 bar (150 PSI)	200 l/min (53 GPM)	284 l/min (75 GPM)
* 346BPR-3	10 bar (150 PSI)	200 l/min (53 GPM)	284 l/min (75 GPM)

* Nicht lieferbar in Edelstahlausführung.

PR-Ventil

Das PR-Ventil hat einen 3-Wege-Ventilkörper und eine Kugel, bei der der Keil entfernt ist. Die Kombination aus dieser Kugel und einem Motor, der sich über die standardmäßigen 90° hinaus dreht, ergibt ein Ventil mit einer fast linearen Kennlinie. Bei der Ausführung 2PR ist ein Auslass verschlossen. Bei der Ausführung 3PR wird der Bypassvolumenstrom zum Tank zurückgeführt.

Wie in Abbildung 1 erkennbar ist, erhöht sich der prozentuale Durchfluss in etwa um das Ausmaß der Kugelbewegung, wodurch die bei Standard-Kugel- und Schmetterlingsventilen auftretende schnelle Veränderung im Volumenstrom vermieden wird.



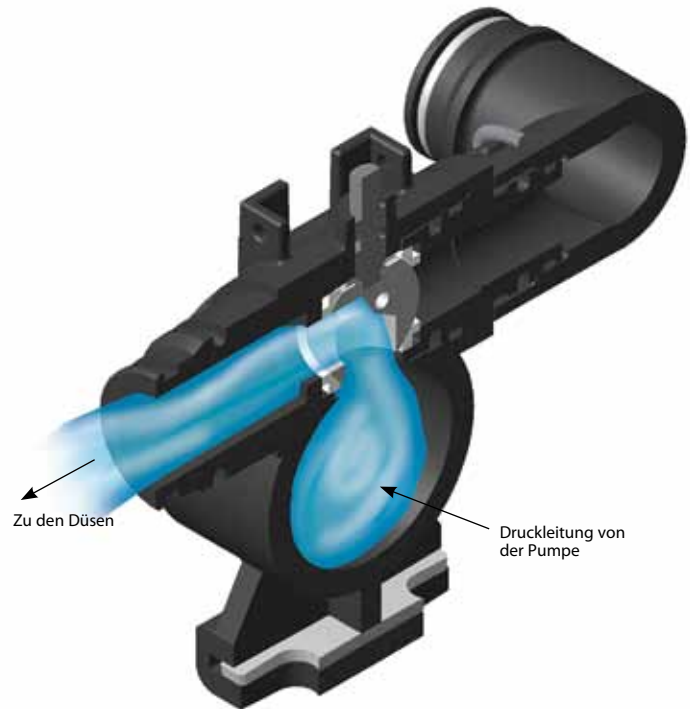
TeeJet Ventile mit Druckentlastung basieren auf einer patentierten Technik, die zu einer erheblichen Verbesserung der Schaltgenauigkeit von Teilbreitenventilen führt. Je nach Betriebsdruck und der Hardware-Konfiguration einer Spritze kann es bei herkömmlichen Teilbreitenschaltventilen nach dessen Schließen zu einer Verzögerung von vielen Sekunden kommen, bis die letzten Düsen nicht mehr spritzen bzw. die Membran-Tropf-Stopp-Funktion aktiv werden kann. Verzögerungen dieser Art führen bei jeder Abschaltung immer zu unerwünschten Doppelbelegungen und Punkteinträgen. Bei den Ventilen mit Druckentlastung von TeeJet Technologies wird quasi durch den sofortigen Druckabbau zwischen Ventil und Düsen schlagartig jede Teilbreite abgeschaltet. Erreicht wird dies durch Rückführung einer kleinen Flüssigkeitsmenge aus der Teilbreite in eine Rücklaufleitung zum Tank. In der Summe wird auf der Kostenseite gespart, aber noch viel wichtiger, die Umwelt wird geschont. Zudem sind Ventile mit Druckentlastung die perfekte Ergänzung für eine GPS-gestützte automatische Teilbreitenschaltung.

Merkmale:

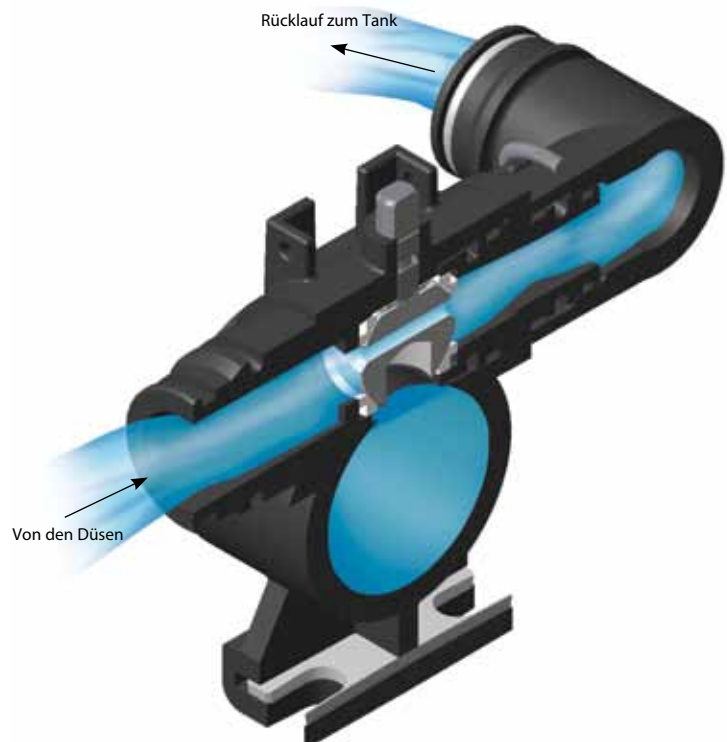
- Reduziert das Risiko von unerwünschten Überdosierungen und Punkteinträgen und beschleunigt die Düsenabschaltung um mehr als 90% im Vergleich zu herkömmlicher Teilbreitenabschaltung.
- Die Leitungen zu den Düsen bleiben mit Spritzbrühe gefüllt, so dass beim Öffnen der Ventile sich die Spritzstrahlen sofort wieder aufbauen und eine kaskadenförmige Applikation über die gesamte Arbeitsbreite ausbleibt.
- Kosteneinsparungen beim ausgebrachten Betriebsmittel und Schonung der Umwelt vor möglichen Punkt- und Fehleinträgen.
- Ideale Ergänzung für GPS-gestützte automatische Teilbreitenschaltungen. Kompatibel mit jedem Spritzcomputer und einfachen Monitoren.
- Einfache Montage, erfordert lediglich eine Rücklaufleitung zum Tank. Keine zusätzliche Verlegung von Kabeln und Sensoren erforderlich.
- Bei der Rücklaufleitung muß lediglich sicher gestellt sein, dass diese ohne durch Gegendruck beaufschlagt z.B. oben im Tank mündet, s. Abbildung auf S. 157.
- Kompatibel mit allen Sprizentypen, Leistungsgrößen und elektronischen Regelungen.
- Die Ventilblöcke der Serien 430, 450 und 460 sind mit einer Druckentlastung lieferbar. Wählen Sie die für Ihre Anwendung geeignete Serie nach den Kriterien maximaler Betriebsdruck, Volumenstrom, Baugröße und Einbauposition aus.
- Weitere Informationen erhalten Sie von Ihrem TeeJet Technologies Vertriebsbüro.



Das Prinzip der Druckentlastung



Ventil mit Druckentlastung in Position "Geöffnet"



Ventil mit Druckentlastung in Position "Geschlossen"

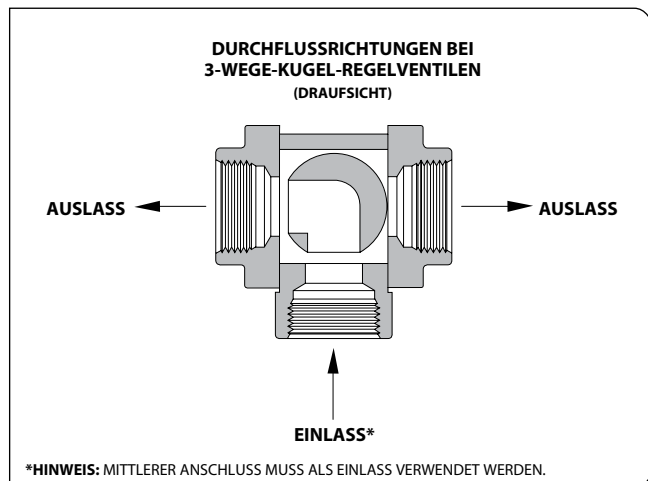


Elektrische Kugel-Regelventile 344B und 346B

Die elektrischen Druckregelventile der Serie 340 sind für die lineare Volumenstromregelung bis hin zur Abschaltung entwickelt worden. Beide Modelle sind in verschiedenen Ausführungen und Motorgeschwindigkeiten lieferbar, um den vielfältigen Anforderungen in verschiedenen Einsatzbereichen zu entsprechen.

Merkmale:

- Als 2-Wege- und 3-Wege-Ausführungen lieferbar.
- Motordrehzahlen von 1, 3 oder 6 U/min. Hinweis: Bei PR-Ausführungen ist die Zykluszeit doppelt so lang wie bei R- oder RL-Ausführungen.
- Zweidrige Leitung für einfache Installation bei 12 V DC-Systemen.
- Geringe Stromaufnahme—weniger als 1 A.
- Erhältlich mit einer Vielzahl von Ein-/Auslassanschlüssen. Weitere Informationen s. S. 114–116.
- Flüssigkeitsführende Teile aus Nylon, Polypropylen, Edelstahl, Teflon® und Viton®.
- Weitere Informationen zu Motoren vom Typ B s.S. 78–79.



Serie 344
R und RL



Serie 344 BPR



Serie 346 R



Serie 346 BPR

Elektrisches Schmetterlings-Regelventil AA(B)244C-3/4

Das elektrische Regelventil vom Typ AA244C ist insbesondere zur Kombination mit den Teilbreiten-Magnetventilen AA144A bzw. AA145 ausgelegt worden.

Merkmale:

- Freier Durchfluss bei vollständig geöffnetem Ventil; Druckverlust von 0,34 bar (5 PSI) bei maximalem Durchfluss von 107 l/min (28,4 GPM).
- Mindest Bypassvolumenstrom 7,5 l/min (2 GPM) bei 0,7 bar (10 PSI).
- Für 12 V DC, Ansteuerung erfolgt über einen doppelpoligen Umschalter mit Federzentrierung.
- Maximaler Betriebsdruck: 7 bar (100 PSI).
- Zweidrige Leitung.
- Anschlüsse mit 3/4" NPT oder BSPT I.G.
- Einfache Installation (Durchfluss in beide Richtungen möglich).
- Gute Korrosionsbeständigkeit.
- Geringe Stromaufnahme (0,10 A).
- 20 Sekunden zwischen min. und max. Öffnung des Ventils.



Bestelldaten:

Artikelnummer angeben.
Beispiel: AA(B)244C-3/4
(B) = BSPT



Beispiel einer Ventil-Artikel-Nr.:

(B)344BRL-2FS-01C15AB

ANSCHLUSSGEWINDE	
TEILECODE	BESCHREIBUNG
KEIN	NPT (WENN GEWÜNSCHT)
B	BSPT (WENN GEWÜNSCHT)

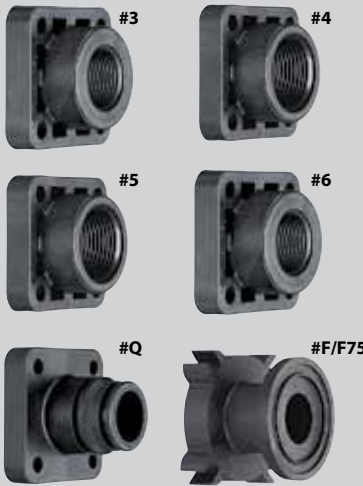
MODELL	
TEILECODE	BESCHREIBUNG
344B/346B	REGELVENTIL

REGELVENTILTYP	
TEILECODE	BESCHREIBUNG
R	REGELVENTIL TYP R
RL	REGELVENTIL TYP RL (NUR SERIE 344)
*PR	REGELVENTIL TYP PR

*Nicht lieferbar in Edelstahlausführung.

AUSFÜHRUNG	
TEILECODE	BESCHREIBUNG
2	2-WEGE-VENTIL
3	3-WEGE-VENTIL (NUR PR UND R)

ANSCHLÜSSE	
TEILECODE	BESCHREIBUNG
3	¾" I.G. (NUR SERIE 344)
4	1" I.G. (NUR SERIE 344)
5	1¼" I.G. (NUR SERIE 346)
6	1½" I.G. (NUR SERIE 346)
Q	QC-SCHNELLANSCHLUSS (NUR SERIE 344)
F	FLANSCH SERIE 50
F75	FLANSCH SERIE 75 (NUR SERIE 346)



ELEKTR. STECKVERBINDER

AUSFÜHRUNG DES STECKERS UND PINBELEGUNG ANGEBEN. WENN KEIN STECKER BENÖTIGT WIRD, LEER LASSEN. GILT NICHT FÜR DIN-ANSCHLUSS.

Elektrische Steckverbinder s. S. 117.

VERKABELUNG

TEILECODE	BESCHREIBUNG
C	0,5m KABEL
* C03	0,3m KABEL
* C15	1,5m KABEL
* C60	6,0m KABEL
D	DIN-ANSCHLUSS

*Artikel werden nicht auf Lager gehalten. Bitte wenden Sie sich an Ihr regionales Vertriebsbüro für weitere Bestell- und Verfügbarkeitsinformationen.

Hinweis: DIN-Kabel müssen separat bestellt werden (DIN-Kabel s. S. 78).

MOTORDREHZAHL

TEILECODE	BESCHREIBUNG
01	MOTOR MIT 1 U/MIN (18 SEKUNDEN ZYKLUSZEIT)
03	MOTOR MIT 3 U/MIN (6 SEKUNDEN ZYKLUSZEIT)
06	MOTOR MIT 6 U/MIN (3 SEKUNDEN ZYKLUSZEIT)

Hinweis: Zykluszeiten der Serie PR sind verdoppelt.

WERKSTOFF DER KUGEL

TEILECODE	BESCHREIBUNG
KEIN	POLYPROPYLEN
S	EDELSTAHL (NUR SERIE R UND RL)

REPARATURSATZ

AB344AE-KIT AB346B-KIT

Hinweis: AB344AE-KIT für Ventile 344A und -B

ERFORDERLICHE EIN-/AUSLASSANSCHLÜSSE

- **Bei 3, 4, 5 und 6:** Ein- und Auslaß bei Bestellung von ¾"- (Teilecode 3), 1"- (Teilecode 4), 1¼"- (Teilecode 5) oder 1½"- (Teilecode 6) -NPT- oder -BSPT Gewinde-Anschluß.
- **Bei F:** Bei F oder F75 separat bestellen: Ein- und Auslaß von Flanschanschlüssen der Serie 50 und 75 (Teilecode F) und zugehörige Schellen, s.S. 114–115.
- **Bei Q:** Ein- und auslaßseitige Schlauchtüllen von QC-Schnellanschlüssen (Teilecode Q), s. S. 116.

Hinweis: Jeweils entsprechende Stückzahl der erforderlichen Anschlüsse berücksichtigen. Durch Kombination von Flanschen sind viele Ventilkonfigurationen möglich.



Kugelventile des Typs 344B sind mit Motoren der Serien E oder EC sowie mit elektrischen Kabel- oder DIN-Anschlüssen lieferbar. Weitere Informationen über DirectoValve-Stellmotoren s. S. 78–79.

Merkmale:

- 22 U/min, 0,7 Sekunden Schaltzeit von völlig geöffnet bis geschlossen.
- Verschiedene Ein-/Auslässe ermöglichen rasche, einfache Installation für ein einzelnes Ventil (weitere Informationen s. S. 85).
- In 2- und 3-Wege-Ausführungen lieferbar. 2-Wege-Ventile ermöglichen vollständiges Schließen einer Leitung, während 3-Wege-Ventile den Flüssigkeitsstrom in einen Bypass führen.
- Welle aus Edelstahl, Kugel wahlweise aus Polypropylen oder Edelstahl.
- Maximaler Betriebsdruck: 20 bar (300 PSI).
- Maximaler Durchfluss des 2-Wege-Ventils 344B beträgt 121 l/min (32 GPM) bei 0,34 bar (5 PSI) Druckabfall und 170 l/min (45 GPM) bei 0,69 bar (10 PSI).
- Maximaler Durchfluss des 3-Wege-Ventils 344B beträgt 91 l/min (24 GPM) bei 0,34 bar (5 PSI) Druckabfall und 129 l/min (34 GPM) bei 0,69 bar (10 PSI).
- Flüssigkeitsführende Teile aus Nylon, Teflon®, Polypropylen, Edelstahl und Viton®.

(Vorderansicht)



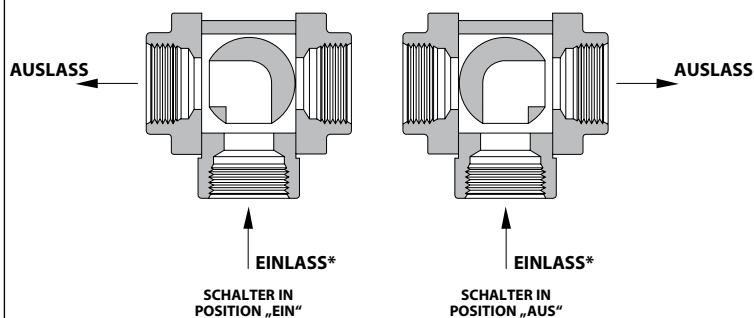
2-Wege-Ventil
344BEC-24-C
(Rückansicht)

(Vorderansicht)



3-Wege-Ventil
344BEC-33-C
(Rückansicht)

DURCHFLUSSRICHTUNGEN BEI
3-WEGE-KUGEL-VENTILEN 344B
(DRAUFSICHT)



*HINWEIS: MITTLERER ANSCHLUSS MUSS ALS EINLASS VERWENDET WERDEN.



Beispiel einer Ventil-Artikel-Nr.:

(B)344BEC-2FS-CN15AB

ANSCHLUSSGEWINDE

TEILECODE	BESCHREIBUNG
KEIN	NPT (WENN GEWÜNSCHT)
B	BSPT (WENN GEWÜNSCHT)

MODELL

TEILECODE	BESCHREIBUNG
344B	KUGELVENTIL

MOTORDATEN

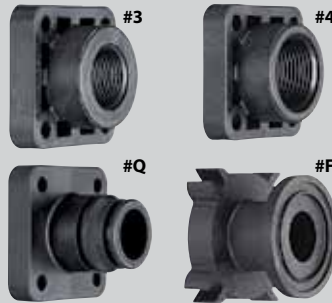
TEILECODE	SCHALTER	BESCHREIBUNG
E	DOPPELPOLIGER UMSCHALTER	KUGELVENTIL MIT 22 U/MIN, 0,7 SEKUNDEN
EC	EINPOLIGER EIN-/AUSSCHALTER	

AUSFÜHRUNG

TEILECODE	BESCHREIBUNG
2	2-WEGE-VENTIL
3	3-WEGE-VENTIL

ANSCHLÜSSE

TEILECODE	BESCHREIBUNG
3	3/4" I.G.
4	1" I.G.
Q	QC-SCHNELLANSCHLUSS
F	FLANSCH SERIE 50



ELEKTR. STECKVERBINDER

AUSFÜHRUNG DES STECKER UND PINBELEGUNG ANGEBEN. WENN KEIN STECKER BENÖTIGT WIRD, LEER LASSEN. GILT NICHT FÜR DIN-ANSCHLUSS.

Elektrische Steckverbinder s. S. 117.

VERKABELUNG

TEILECODE	BESCHREIBUNG
C	POSITIV GESCHALTET MIT 0,5m KABEL
CN	NEGATIV GESCHALTET MIT 0,5m KABEL
* C03	POSITIV GESCHALTET MIT 0,3m KABEL
* CN03	NEGATIV GESCHALTET MIT 0,3m KABEL
* C15	POSITIV GESCHALTET MIT 1,5m KABEL
* CN15	NEGATIV GESCHALTET MIT 1,5m KABEL
* C60	POSITIV GESCHALTET MIT 6,0m KABEL
* CN60	NEGATIV GESCHALTET MIT 6,0m KABEL
D	POSITIV GESCHALTET MIT DIN-ANSCHLUSS
DN	NEGATIV GESCHALTET MIT DIN-ANSCHLUSS

*Artikel werden nicht auf Lager gehalten. Bitte wenden Sie sich an Ihr regionales Vertriebsbüro für weitere Bestell- und Verfügbarkeitsinformationen.

Hinweis: DIN-Kabel müssen separat bestellt werden (DIN-Kabel s. S. 78).

WERKSTOFF DER KUGEL

TEILECODE	BESCHREIBUNG
KEIN	POLYPROPYLEN
S	EDELSTAHL

REPARATURSATZ

AB344AE-KIT FÜR VENTILE 344A UND -B

ERFORDERLICHE EIN-/AUSLASSANSCHLÜSSE

- **Bei 3 und 4:** Ein- und Auslaß bei Bestellung von 3/4"- (Teilecode 3) und 1"- (Teilecode 4) -NPT- oder -BSPT Gewinde-Anschluß.
- **Bei F:** Ein- und Auslaß von Flanschanschlüssen der Serie 50 (Teilecode F) und zugehörige Schellen, s. S. 114–115.
- **Bei Q:** Ein- und auslaßseitige Schlauchtüllen von QC-Schnellanschlüssen (Teilecode Q), s. S. 116.

Hinweis: Jeweils entsprechende Stückzahl der erforderlichen Anschlüsse berücksichtigen. Durch Kombination von Flanschen sind viele Ventilkonfigurationen möglich.



Kugelventile des Typs 346B sind mit Motoren der Serien E oder EC sowie mit elektrischen Kabel- oder DIN-Anschlüssen lieferbar. Weitere Informationen über DirectoValve-Stellmotoren s. S. 78.

Merkmale:

- 25 U/min, 0,6 Sekunden Schaltzeit von völlig geöffnet bis geschlossen.
- In 2- und 3-Wege-Ausführungen lieferbar. 2-Wege-Ventile ermöglichen vollständiges Schließen einer Leitung, während 3-Wege-Ventile den Flüssigkeitsstrom zu einem der beiden Auslässe führen.
- Maximaler Durchfluss des 2-Wege-Ventils 346B beträgt 379 l/min (100 GPM) bei 0,34 bar (5 PSI) Druckabfall und 534 l/min (141 GPM) bei 0,69 bar (10 PSI).
- Maximaler Durchfluss des 3-Wege-Ventils 346B beträgt 242 l/min (64 GPM) bei 0,34 bar (5 PSI) Druckabfall und 344 l/min (91 GPM) bei 0,69 bar (10 PSI).
- Welle aus Edelstahl, Kugel aus Polypropylen.
- Maximaler Betriebsdruck: 10 bar (150 PSI).
- Lieferbar mit 1¼"-, 1½"-NPT- oder -BSPT I.G. oder Flanschen der Serie 50.
- Flüssigkeitsführende Teile aus glasfaserverstärktem Polypropylen, Teflon®, Edelstahl und Viton®.



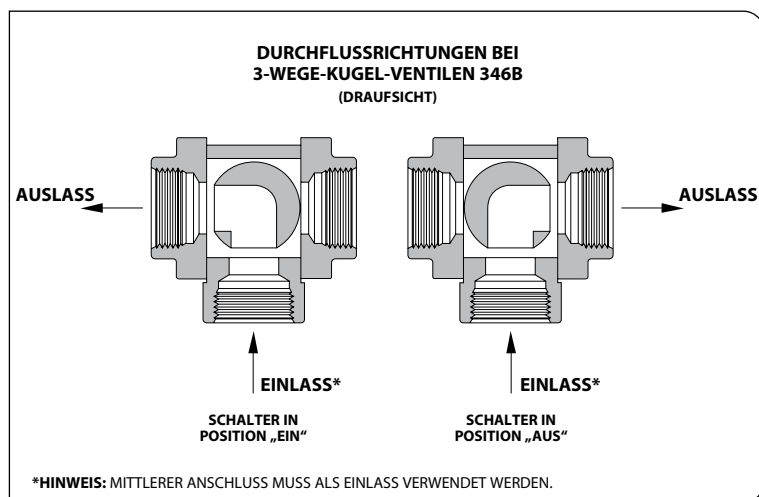
**2-Wege-Ventil
346BEC-25-C
(Rückansicht)**



(Vorderansicht)



**3-Wege-Ventil
346BEC-35-C
(Rückansicht)**





Beispiel einer Ventil-Artikel-Nr.:

(B)346BEC-25S-CN15AB

ANSCHLUSSGEWINDE	
TEILECODE	BESCHREIBUNG
KEIN	NPT (WENN GEWÜNSCHT)
B	BSPT (WENN GEWÜNSCHT)

MODELL	
TEILECODE	BESCHREIBUNG
344B	KUGELVENTIL

MOTORDATEN		
TEILECODE	SCHALTER	BESCHREIBUNG
E	DOPPELPOLIGER UMSCHALTER	KUGELVENTIL MIT 25 U/MIN, 0,6 SEKUNDEN
EC	EINPOLIGER EIN-/AUSSCHALTER	

AUSFÜHRUNG	
TEILECODE	BESCHREIBUNG
2	2-WEGE-VENTIL
3	3-WEGE-VENTIL

ANSCHLÜSSE	
TEILECODE	BESCHREIBUNG
5	1¼" I.G.
6	1½" I.G.
F	FLANSCH SERIE 50
F75	FLANSCH SERIE 75

ELEKTR. STECKVERBINDER	
AUSFÜHRUNG DES STECKERS UND PINBELEGUNG ANGEBEN. WENN KEIN STECKER BENÖTIGT WIRD, LEER LASSEN. GILT NICHT FÜR DIN-ANSCHLUSS.	
Elektrische Steckverbinder s. S. 117.	

VERKABELUNG	
TEILECODE	BESCHREIBUNG
C	POSITIV GESCHALTET MIT 0,5m KABEL
CN	NEGATIV GESCHALTET MIT 0,5m KABEL
* C03	POSITIV GESCHALTET MIT 0,3m KABEL
* CN03	NEGATIV GESCHALTET MIT 0,3m KABEL
* C15	POSITIV GESCHALTET MIT 1,5m KABEL
* CN15	NEGATIV GESCHALTET MIT 1,5m KABEL
* C60	POSITIV GESCHALTET MIT 6,0m KABEL
* CN60	NEGATIV GESCHALTET MIT 6,0m KABEL
D	POSITIV GESCHALTET MIT DIN-ANSCHLUSS
DN	NEGATIV GESCHALTET MIT DIN-ANSCHLUSS

*Artikel werden nicht auf Lager gehalten. Bitte wenden Sie sich an Ihr regionales Vertriebsbüro für weitere Bestell- und Verfügbarkeitsinformationen.

Hinweis: DIN-Kabel müssen separat bestellt werden (DIN-Kabel s. S. 78).

ERFORDERLICHE EIN-/AUSLASSANSCHLÜSSE

- **Bei 5 und 6:** Ein- und Auslaß bei Bestellung von 1¼"- (Teilecode 5) und 1½"- (Teilecode 6) -NPT- oder -BSPT Gewinde-Anschluß.
- **Bei F:** Bei F oder F75 separat bestellen: Ein- und Auslaß von Flanschanschlüssen der Serie 50 und 75 (Teilecode F) und zugehörige Schellen. 2-Wege-Ventile erfordern jeweils 2 Schellen und Flansche, 3-Wege-Ventile erfordern jeweils 3 Stück, s.S. 114-115.

Hinweis: Jeweils entsprechende Stückzahl der erforderlichen Anschlüsse berücksichtigen. Durch Kombination von Flanschen sind viele Ventilkonfigurationen möglich.

WERKSTOFF DER KUGEL	
TEILECODE	BESCHREIBUNG
KEIN	POLYPROPYLEN
S	EDELSTAHL (NUR 2-WEGE- VENTIL)

REPARATURSATZ	
AB346B-KIT	



Das 2-Wege-Ventil 356B bietet in seinem Bereich ein hohes Maß an Leistungsfähigkeit und Zuverlässigkeit. Dieses Ventil mit einer Halb-Kugel aus Edelstahl und dessen zweifacher Führung ist für die härtesten Anforderungen in der Spritzentechnik ausgelegt. Dazu gehört auch, dass dieses Ventil sehr schnell anspricht.

Halb-Kugelventile des Typs 356B sind mit Motoren der Serien E oder EC sowie mit elektrischen Kabel- oder DIN-Anschlüssen lieferbar. Weitere Informationen über DirectoValve-Stellmotoren s. S. 78.

Merkmale:

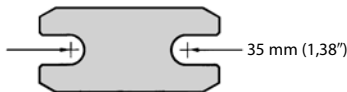
- 25 U/min, 0,6 Sekunden Schaltzeit von völlig geöffnet bis geschlossen.
- Maximaler Durchfluss beträgt 379 l/min (100 GPM) bei 0,34 bar (5 PSI) Druckabfall und 534 l/min (141 GPM) bei 0,69 bar (10 PSI).
- Maximaler Betriebsdruck: 10 bar (150 PSI).
- Flüssigkeitsführende Teile aus glasfaserverstärktem Polypropylen, Edelstahl, carbon-gefülltes Teflon®, Viton® und Ryton®.
- Flansche der Serie 50 ermöglichen eine Vielzahl von Ventilkonfigurationen. Weitere Informationen s. S. 114–115.



(Vorderansicht)



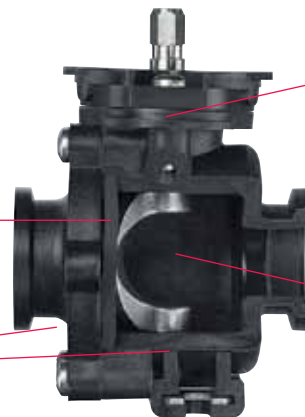
2-Wege-Ventil
356BEC-C
(Rückansicht)



Montageplatte für
8mm (5/16") Schrauben.

Die verschleißfeste, carbon-gefüllte Teflon-Dichtung erhöht die Standzeiten.

Verschraubungen und Montage-Elemente sind aus korrosionsbeständigem 303er Edelstahl. Dadurch hohe Festigkeit und einfache Montage.



Durch zweifache axiale Lagerung wird eine hohe Präzision der Kugel-Position während der gesamten Standzeit erzielt.

TeeJet®-Flansche der Serie 50 am Ein- und Auslaß bieten vielfältige Ventilkonfigurationen.

Eine einzigartig geformte Halb-Kugel aus 316er Edelstahl ist das Herzstück dieses Ventils. Zu dem hat die Form dieser Kugel selbstreinigende Effekte.



Beispiel einer Ventil-Artikel-Nr.:

356BEC-CN15AB

MODELL	
TEILECODE	BESCHREIBUNG
356B	KUGELVENTIL

MOTORDATEN		
TEILECODE	SCHALTER	BESCHREIBUNG
E	DOPPELPOLIGER UMSCHALTER	KUGELVENTIL MIT 25 U/MIN, 0,6 SEKUNDEN
EC	EINPOLIGER EIN-/AUSSCHALTER	



VERKABELUNG	
TEILECODE	BESCHREIBUNG
C	POSITIV GESCHALTET MIT 0,5m KABEL
CN	NEGATIV GESCHALTET MIT 0,5m KABEL
* C03	POSITIV GESCHALTET MIT 0,3m KABEL
* CN03	NEGATIV GESCHALTET MIT 0,3m KABEL
* C15	POSITIV GESCHALTET MIT 1,5m KABEL
* CN15	NEGATIV GESCHALTET MIT 1,5m KABEL
* C60	POSITIV GESCHALTET MIT 6,0m KABEL
* CN60	NEGATIV GESCHALTET MIT 6,0m KABEL
D	POSITIV GESCHALTET MIT DIN-ANSCHLUSS
DN	NEGATIV GESCHALTET MIT DIN-ANSCHLUSS

ELEKTR. STECKVERBINDER

AUSFÜHRUNG DES STECKERS UND PINBELEGUNG ANGEBEN. WENN KEIN STECKER BENÖTIGT WIRD, LEER LASSEN. GILT NICHT FÜR DIN-ANSCHLUSS.

Elektrische Steckverbinder s. S. 117.

*Artikel werden nicht auf Lager gehalten. Bitte wenden Sie sich an Ihr regionales Vertriebsbüro für weitere Bestell- und Verfügbarkeitsinformationen.

Hinweis: DIN-Kabel müssen separat bestellt werden (DIN-Kabel s. S. 78).

ERFORDERLICHE EIN-/AUSLASSANSCHLÜSSE
<ul style="list-style-type: none"> ■ Bei F: Ein- und Auslaß von Flanschanschlüssen der Serie 50 (Teilecode F) und zugehörige Schellen, s. S. 114–115. ■ Bei Q: Ein- und auslaßseitige Schlauchtüllen von QC-Schnellanschlüssen (Teilecode Q), s. S. 116.
<p>Hinweis: Jeweils entsprechende Stückzahl der erforderlichen Anschlüsse berücksichtigen. Durch Kombination von Flanschen sind viele Ventilkonfigurationen möglich.</p>

REPARATURSATZ
AB356-KIT



Die Ventile 344BEC, 346BEC und 356BEC sind auch in einer Version lieferbar, in der die Ventile geschaltet „zu“ sind. D.h., dass im Gegensatz zur standardmäßigen Version (geschaltet „offen“) in dieser Sonderversion die Ventile „zu“ sind, wenn die Signalleitung (weiße Ader oder DIN-Anschluß 2) spannungsführend ist (+12 V DC). Diese Ventile sind „offen“, wenn die Signalleitung spannungslos ist.

Merkmale:

- Die Ventile (geschaltet „zu“) werden identisch verdrahtet wie BEC-Ventile (geschaltet „offen“) und werden über einen einpoligen Ein-/Ausschalter (SPST) gesteuert.
- Für die typischen Merkmale und Spezifikationen dieser Ventile wird auf die jeweiligen Seiten der Standardversionen verwiesen.



56602-11
(346BEC, s. S. 86)



56600-11
(344BEC, s. S. 84)



56604-11
(356BEC, s. S. 88)



Beispiel einer Ventil-Artikel-Nr.:

(B)56600-11-2FS-CN15AB

ANSCHLUSSGEWINDE (FÜR 344 UND 346)

TEILECODE	BESCHREIBUNG
KEIN	NPT (WENN GEWÜNSCHT)
B	BSPT (WENN GEWÜNSCHT)

MODELL (FÜR 344, 346 UND 356)

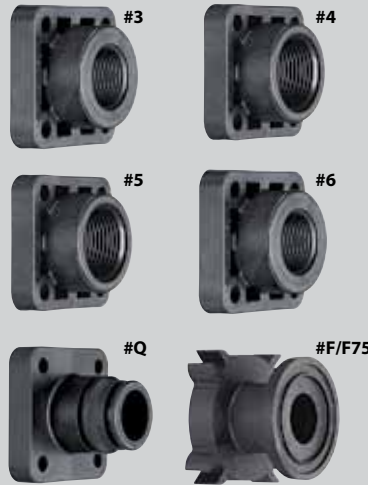
TEILECODE	BESCHREIBUNG
56600	344BEC KUGELVENTIL
56602	346BEC KUGELVENTIL
56604	356BEC KUGELVENTIL

AUSFÜHRUNG (FÜR 344 UND 346)

TEILECODE	BESCHREIBUNG
2	2-WEGE-VENTIL
3	3-WEGE-VENTIL

ANSCHLÜSSE (FÜR 344 UND 346)

TEILECODE	BESCHREIBUNG
3	¾" I.G. (NUR 344)
4	1" I.G. (NUR 344)
5	1¼" I.G. (NUR 346)
6	1½" I.G. (NUR 346)
Q	QC-SCHNELLANSCHLUSS (NUR 344)
F	FLANSCH SERIE 50
F75	FLANSCH SERIE 75 (NUR 346)



ELEKTR. STECKVERBINDER (FÜR 344, 346 UND 356)

AUSFÜHRUNG DES STECKERS UND PINBELEGUNG ANGEBEN. WENN KEIN STECKER BENÖTIGT WIRD, LEER LASSEN. GILT NICHT FÜR DIN-ANSCHLUSS.

Elektrische Steckverbinder s. S. 117.

VERKABELUNG (FÜR 344, 346 UND 356)

TEILECODE	BESCHREIBUNG
C	POSITIV GESCHALTET MIT 0,5m KABEL
CN	NEGATIV GESCHALTET MIT 0,5m KABEL
* C03	POSITIV GESCHALTET MIT 0,3m KABEL
* CN03	NEGATIV GESCHALTET MIT 0,3m KABEL
* C15	POSITIV GESCHALTET MIT 1,5m KABEL
* CN15	NEGATIV GESCHALTET MIT 1,5m KABEL
* C60	POSITIV GESCHALTET MIT 6,0m KABEL
* CN60	NEGATIV GESCHALTET MIT 6,0m KABEL
D	POSITIV GESCHALTET MIT DIN-ANSCHLUSS
DN	NEGATIV GESCHALTET MIT DIN-ANSCHLUSS

*Artikel werden nicht auf Lager gehalten. Bitte wenden Sie sich an Ihr regionales Vertriebsbüro für weitere Bestell- und Verfügbarkeitsinformationen.

Hinweis: DIN-Kabel müssen separat bestellt werden (DIN-Kabel s. S. 78).

WERKSTOFF DER KUGEL (FÜR 344 UND 346)

TEILECODE	BESCHREIBUNG
KEIN	POLYPROPYLEN
S	EDELSTAHL

REPARATURSATZ

AB344AE-KIT

AB346B-KIT

ERFORDERLICHE EIN-/AUSLASSANSCHLÜSSE

- **Bei 3, 4, 5 und 6:** Ein- und Auslaß bei Bestellung von ¾"- (Teilecode 3), 1"- (Teilecode 4), 1¼"- (Teilecode 5) oder 1½"- (Teilecode 6) -NPT- oder -BSPT Gewinde-Anschluß.
- **Bei F:** Bei F oder F75 separat bestellen: Ein- und Auslaß von Flanschanschlüssen der Serie 50 und 75 (Teilecode F) und zugehörige Schellen, s.S. 114-115.
- **Bei Q:** Ein- und auslaßseitige Schlauchtüllen von QC-Schnellanschlüssen (Teilecode Q), s. S. 116.

Hinweis: Jeweils entsprechende Stückzahl der erforderlichen Anschlüsse berücksichtigen. Durch Kombination von Flanschen sind viele Ventilkonfigurationen möglich.



DirectoValve® Ventilblöcke der Serie 430 2-Wege

Der Ventilblock der Serie 430 mit 2-Wege-Ventil bietet die bewährte Zuverlässigkeit eines Kugelventils in äußerst kompakter Ausführung. Dieses 430er Ventil gestattet die einfache und zuverlässige Ein-/Aus-Schaltung und steht in verschiedenen Ausführungen für viele Konfigurationen auf der Spritze zur Verfügung, auch als Einzelventil im Gestänge.

Merkmale:

- Kugelventil, ¼-Drehung für Abschaltung (geschaltet offen).
- Schaltzeit 0,6 Sekunden von völlig geöffnet bis geschlossen und umgekehrt.
- Dauerstromaufnahme bei 12 V DC-System geringer als 0,5 A.
- Motor nach IP67 ausgelegt mit Anschluss für Mini-DIN-Würfelstecker.
- Motor wahlweise in Ausführungen EC (3-adrig) oder E (2-adrig), s.S. 78.
- Getriebe vollständig aus Metall mit Kugel und Welle aus Edelstahl garantieren eine hohe Betriebsleistung.
- Großer Querschnitt für eingangsseitig diverse QC-Schnellanschlüsse, s.S. 116.
- Abgangsseitig diverse QC-Schnellanschlüsse (gerade, 90°), s.S. 116.
- Maximaler Betriebsdruck: 15 bar (215 PSI).
- Maximaler Durchfluss: 44 l/min (11,7 GPM) bei 0,34 bar (5 PSI) Druckabfall; 63 l/min (16,5 GPM) bei 0,69 bar (10 PSI) Druckabfall.
- Flüssigkeitsführende Teile aus Polypropylen, Edelstahl, Viton® und Teflon®.
- Integrierte Befestigungsschne zur Montage auf der Spritze.
- Verfügbar auch als 3-Wege-Ventil mit Gleichdruck und Ventil mit Druckentlastung.



2-Wege-Ventil 430
(einzeln)



2-Wege-5er
Ventilblock 435



Der Ventilblock der Serie 430 mit 3-Wege-Ventil kombiniert das bewährte Kugelventil mit einer Gleichdruckeinrichtung. So wird beim Abschalten von einzelnen Teilbreiten der Druck im System konstant gehalten. Die entsprechende Vorjustierung des Rücklaufs wird über die skalierte Blendeneinstellung vorgenommen.

Merkmale:

- Kugelventil, ¼-Drehung für Abschaltung (geschaltet offen).
- Schaltzeit 0,6 Sekunden von völlig geöffnet bis geschlossen und umgekehrt.
- Individuell je Teilbreite regelbare Blende für den Bypass. Schnell und leicht einstellbar per Drehrändel und Wählscheibe mit Markierungen.
- Dauerstromaufnahme bei 12 V DC-System geringer als 0,5 A.
- Motor nach IP67 ausgelegt mit Anschluss für Mini-DIN-Wüfelstecker.
- Motor wahlweise in Ausführungen EC (3-adrig) oder E (2-adrig), s.S. 78.
- Getriebe vollständig aus Metall mit Kugel und Welle aus Edelstahl garantieren eine hohe Betriebsleistung.
- Großer Querschnitt für eingangsseitig diverse QC-Schnellanschlüsse, s.S. 116.
- Abgangsseitig diverse QC-Schnellanschlüsse (gerade, 90°), s.S. 116.
- Maximaler Betriebsdruck: 15 bar (215 PSI).
- Maximaler Durchfluss: 44 l/min (11,7 GPM) bei 0,34 bar (5 PSI) Druckabfall; 63 l/min (16,5 GPM) bei 0,69 bar (10 PSI) Druckabfall.
- Flüssigkeitsführende Teile aus Polypropylen, Edelstahl, Viton® und Teflon®.
- Integrierte Befestigungsschne zur Montage auf der Spritze.
- Verfügbar auch als 2-Wege-Ventil und Ventil mit Druckentlastung.



**3-Wege-Ventil 430
(einzeln)**



**3-Wege-5er
Ventilblock 435**



DirectoValve® Ventilblöcke der Serie 430 mit Druckentlastung

Der Ventilblock der Serie 430 mit Druckentlastung kombiniert das bewährte, hierfür besonders konstruierte Kugelventil beim Schließen von Teilbreiten mit einem schlagartigen Abschalten der Düsen. Unerwünschte Doppelbelegungen und Punkteinträge durch eine verzögerte Düsen-Tropf-Stopp-Funktion unterbleiben. Diese Ventiltechnik ist die perfekte Ergänzung für eine GPS-gestützte automatische Teilbreitenschaltung. In der Summe werden Kosten gespart und die Umwelt geschont.

Merkmale:

- Kugelventil, ¼-Drehung für Abschaltung (geschaltet offen).
- Schaltzeit 0,6 Sekunden von völlig geöffnet bis geschlossen und umgekehrt.
- In der Rücklaufleitung zur Entlastung des Drucks muss sicher gestellt sein, dass kein Gegendruck vorhanden ist.
- Dauerstromaufnahme bei 12 V DC-System geringer als 0,5 A.
- Motor nach IP67 ausgelegt mit Anschluss für Mini-DIN-Wüfelstecker.
- Motor wahlweise in Ausführungen EC (3-adrig) oder E (2-adrig), s.S. 78.
- Getriebe vollständig aus Metall mit Kugel und Welle aus Edelstahl garantieren eine hohe Betriebsleistung.
- Großer Querschnitt für eingangsseitig diverse QC-Schnellanschlüsse, s.S. 116.
- Abgangsseitig diverse QC-Schnellanschlüsse (gerade, 90°), s.S. 116.
- Maximaler Betriebsdruck: 15 bar (215 PSI).
- Maximaler Durchfluss: 35 l/min (9,2 GPM) bei 0,34 bar (5 PSI) Druckabfall; 53 l/min (13,7 GPM) bei 0,69 bar (10 PSI) Druckabfall.
- Flüssigkeitsführende Teile aus Polypropylen, Edelstahl, Viton® und Teflon®.
- Integrierte Befestigungsschiene zur Montage auf der Spritze.
- Verfügbar auch als 2-Wege und 3-Wege-Ventil mit Gleichdruck.



Ventil 430 mit Druckentlastung (einzeln)

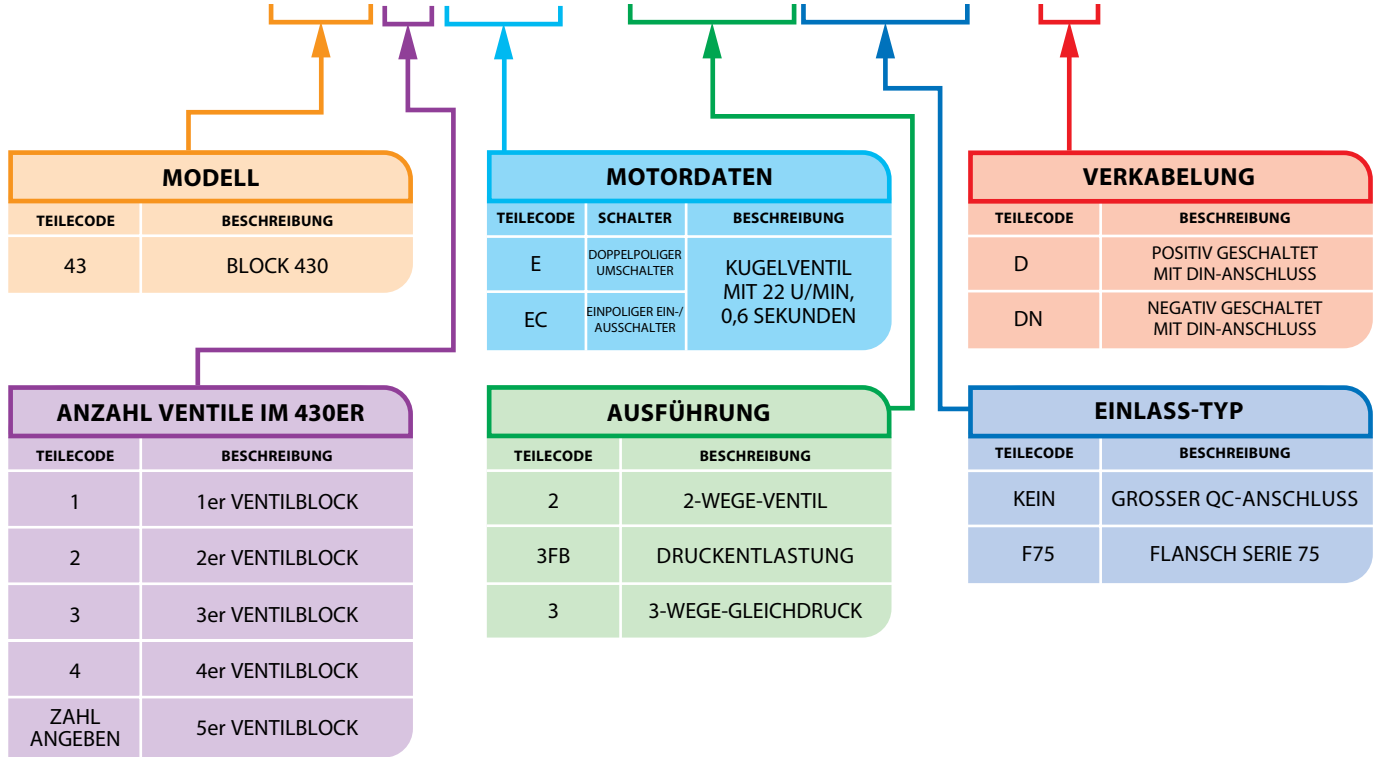


5er Ventilblock 435 mit Druckentlastung



Beispiel einer Ventil-Artikel-Nr.:

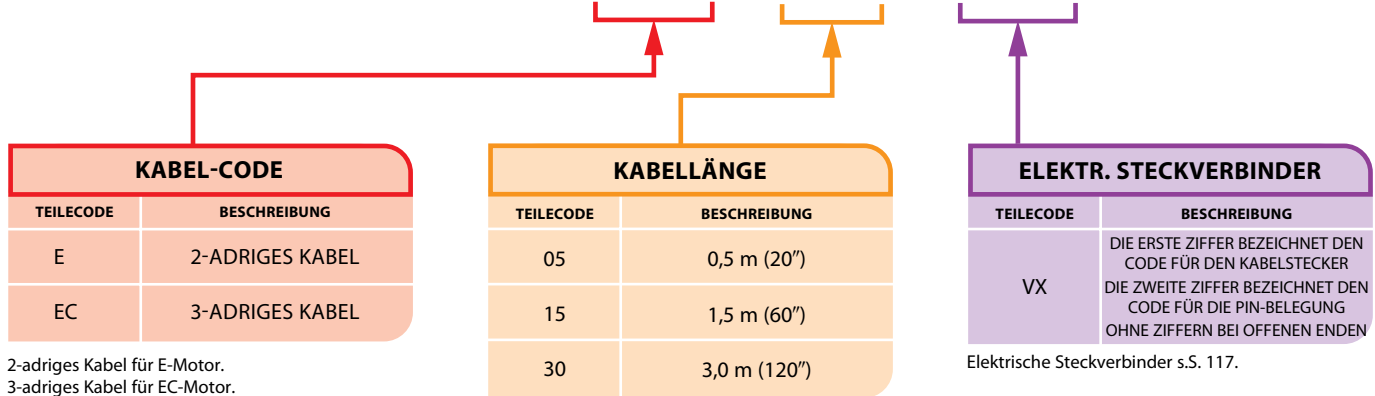
437EC-3FBF75-D



Auch andere Ventilblockgrößen lieferbar.

Beispiel einer Kabel-Artikel-Nr. (mit Mini-DIN-Würfelstecker):

58480EC-15-VX



2-adriges Kabel für E-Motor.
3-adriges Kabel für EC-Motor.

Elektrische Steckverbinder s.S. 117.



98600-C-433E(C)

Komponenten:

- 430er Teilbreitenventile: 2- oder 3-Wege oder mit Druckentlastung.
- Druckminderventil (98510-PP).
- Elektrisches Druckregelventil im Bypass.
- LeitungsfILTER (AA126ML-M50-80-VI).
- Durchflussmesser (801A).

ARTIKELNUMMER	ANZAHL TEILBREITEN	VENTILTYP	MAX. BETRIEBSDRUCK	MAX. DURCHFLUSS PRO TEILBREITE
98600-C-433E(C)-2	3	2-Wege-Ventil	15 bar (215 PSI)	44 l/min (11,7 GPM) bei 0,34 bar (5 PSI) Druckabfall
98601-C-435E(C)-3FB	5	Druckentlastung	15 bar (215 PSI)	35 l/min (9,2 GPM) bei 0,34 bar (5 PSI) Druckabfall
98602-C-434E(C)-3	4	3-Wege-Ventil	15 bar (215 PSI)	44 l/min (11,7 GPM) bei 0,34 bar (5 PSI) Druckabfall

Hinweis: Die Armaturen können für 1-9 Teilbreiten bestellt werden. Anschlüsse einlaß-/abgangsseitig s.S. 116.



98601-B-433E(C)
98601-B-433E(C)

Komponenten:

- 430er Teilbreitenventile: 2- oder 3-Wege oder mit Druckentlastung.
- Druckminderventil (98510-PP).
- Elektrisches Druckregelventil im Bypass.
- LeitungsfILTER (AA126ML-M50-80-VI).

ARTIKELNUMMER	ANZAHL TEILBREITEN	VENTILTYP	MAX. BETRIEBSDRUCK	MAX. DURCHFLUSS PRO TEILBREITE
98600-B-433E(C)-1	3	2-Wege-Ventil	15 bar (215 PSI)	44 l/min (11,7 GPM) bei 0,34 bar (5 PSI) Druckabfall
98601-B-434E(C)-3FB	4	Druckentlastung	15 bar (215 PSI)	35 l/min (9,2 GPM) bei 0,34 bar (5 PSI) Druckabfall
98602-B-435E(C)-3	5	3-Wege-Ventil	15 bar (215 PSI)	44 l/min (11,7 GPM) bei 0,34 bar (5 PSI) Druckabfall

Hinweis: Die Armaturen können für 1-9 Teilbreiten bestellt werden. Anschlüsse einlaß-/abgangsseitig s.S. 116.



Komponenten:

- 430er Teilbreitenventile: 2- oder 3-Wege oder mit Druckentlastung.
- Druckminderventil (98510-PP).

ARTIKELNUMMER	ANZAHL TEILBREITEN	VENTILTYP	MAX. BETRIEBSDRUCK	MAX. DURCHFLUSS PRO TEILBREITE
98600-A-437E(C)-2	7	2-Wege-Ventil	15 bar (215 PSI)	44 l/min (11,7 GPM) bei 0,34 bar (5 PSI) Druckabfall
98601-A-435E(C)-3FB	5	Druckentlastung	15 bar (215 PSI)	35 l/min (9,2 GPM) bei 0,34 bar (5 PSI) Druckabfall
98602-A-433E(C)-3	3	3-Wege-Ventil	15 bar (215 PSI)	44 l/min (11,7 GPM) bei 0,34 bar (5 PSI) Druckabfall

Hinweis: Die Armaturen können für 1-9 Teilbreiten bestellt werden. Anschlüsse einlaß-/abgangsseitig s.S. 116.

Zubehör für Armaturen mit 430er Ventilblock



Nicht abgebildet: 2-Wege-Hauptventil 346BE(C)-2M
4-Loch Flansch Montagesatz AB98499



DirectoValve® Ventilblöcke der Serie 440

Der DirectoValve-Ventilblock der Serie TeeJet 440B bietet eine praktische Lösung für die Installation mehrerer elektrischer Kugelventile des Typs 344B. Durch den modularen Aufbau dieses Systems kann jede gewünschte Konfiguration vormontiert im Pflanzenschutzgerät eingebaut werden.

Der 440er Ventilblock ist mit Motoren der Serien E oder EC sowie mit elektrischen Kabel- oder DIN-Anschlüssen lieferbar. Weitere Informationen über DirectoValve-Stellmotoren s. S. 78.

Merkmale:

- Basis sind die bewährten Kugelventile der Serie 344B. 22 U/min, 0,7 Sekunden Schaltzeit von völlig geöffnet bis geschlossen.
- Block mit bis zu fünf elektrischen Kugelventilen in einer Einheit.
- Verschiedene Optionen für Ein- und Auslaß.
- Zwei tragende Montagewinkel pro Block.
- Maximaler Betriebsdruck: 20 bar (300 PSI).
- Maximaler Durchfluss: 98 l/min (26 GPM) bei 0,34 bar (5 PSI) Druckabfall; 140 l/min (37 GPM) bei 0,69 bar (10 PSI) Druckabfall (Durchflussmenge kann je nach Anzahl der Ventile und Einlaßgröße variieren).
- Verfügt über eine interne zurücksetzbare Sicherung.
- 12 V DC-Betrieb.
- Welle aus Edelstahl, Kugel wahlweise aus Polypropylen oder Edelstahl.



(Vorderansicht)

**1er Ventilblock
441BEC-4T4T-C
(Rückansicht)**



(Vorderansicht)

**3er Ventilblock
443BEC-4T4T-C
(Rückansicht)**



Beispiel einer Ventil-Artikel-Nr.:

(B)443BEC-4S4H4T-CN15AB

ANSCHLUSSGEWINDE

TEILECODE	BESCHREIBUNG
KEIN	NPT (WENN GEWÜNSCHT)
B	BSPT (WENN GEWÜNSCHT)

ANZAHL VENTILE IM 440ER

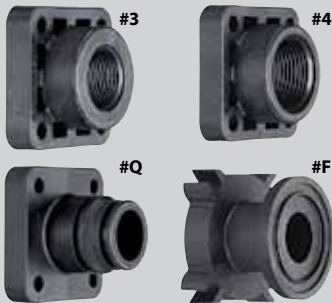
TEILECODE	BESCHREIBUNG
0	AUSTAUSCH EINZELNES VENTIL
1	1er VENTILBLOCK
2	2er VENTILBLOCK
3	3er VENTILBLOCK
4	4er VENTILBLOCK
5	5er VENTILBLOCK

MOTORDATEN

TEILECODE	SCHALTER	BESCHREIBUNG
E	DOPPELPOLIGER UMSCHALTER	KUGELVENTIL MIT 22 U/MIN, 0,7 SEKUNDEN
EC	EINPOLIGER EIN-/AUSSCHALTER	

AUSLASSANSCHLÜSSE

TEILECODE	BESCHREIBUNG
3	3/4" I.G.
4	1" I.G.
Q	QC-SCHNELLANSCHLUSS
F	FLANSCH SERIE 50



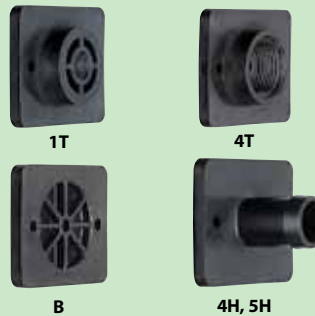
WERKSTOFF DER KUGEL

TEILECODE	BESCHREIBUNG
KEIN	POLYPROPYLEN
S	EDELSTAHL

EINLASSANSCHLÜSSE LINKS / RECHTS

TEILECODE	BESCHREIBUNG
4T	1" I.G.
4H	1" SCHLAUCHNIPPEL
5H	1 1/4" SCHLAUCHNIPPEL
B	BLINDKAPPE
1T	1/4" I.G. FÜR MANOMETER/ DRUCKSENSOR

Hinweis: Links- und rechtsseitige Anschlüsse beziehen sich auf die Vorderansicht des Ventilblocks.



ELEKTR. STECKVERBINDER

AUSFÜHRUNG DES STECKERS UND PINBELEGUNG ANGEBEN. WENN KEIN STECKER BENÖTIGT WIRD, LEER LASSEN. GILT NICHT FÜR DIN-ANSCHLUSS.

Elektrische Steckverbinder s. S. 117.

VERKABELUNG

TEILECODE	BESCHREIBUNG
C	POSITIV GESCHALTET MIT 0,5m KABEL
CN	NEGATIV GESCHALTET MIT 0,5m KABEL
* C03	POSITIV GESCHALTET MIT 0,3m KABEL
* CN03	NEGATIV GESCHALTET MIT 0,3m KABEL
* C15	POSITIV GESCHALTET MIT 1,5m KABEL
* CN15	NEGATIV GESCHALTET MIT 1,5m KABEL
* C60	POSITIV GESCHALTET MIT 6,0m KABEL
* CN60	NEGATIV GESCHALTET MIT 6,0m KABEL
D	POSITIV GESCHALTET MIT DIN-ANSCHLUSS
DN	NEGATIV GESCHALTET MIT DIN-ANSCHLUSS

*Artikel werden nicht auf Lager gehalten. Bitte wenden Sie sich an Ihr regionales Vertriebsbüro für weitere Bestell- und Verfügbarkeitsinformationen.

Hinweis: DIN-Kabel müssen separat bestellt werden (DIN-Kabel s. S. 78).

REPARATURSATZ

AB344AE-KIT

ERFORDERLICHE AUSLASSANSCHLÜSSE

- **Bei 3 und 4:** Auslässe bei Bestellung von 3/4"- (Teilecode 3) und 1"- (Teilecode 4) -NPT- oder -BSPT Gewinde-Anschluß.
- **Bei F:** Auslässe von Flanschanschlüssen der Serie 50 (Teilecode F) und zugehörige Schellen, s. S. 114-115.
- **Bei Q:** Auslaßseitige Schlauchtüllen von QC-Schnellanschlüssen (Teilecode Q), s. S. 116.

Hinweis: Jeweils entsprechende Stückzahl der erforderlichen Anschlüsse berücksichtigen. Durch Kombination von Flanschen sind viele Ventilkonfigurationen möglich.



DirectoValve® Ventilblöcke der Serie 450

Der 450er Ventilblock ist mit Motoren der Serien E oder EC sowie mit elektrischen Kabel- oder DIN-Anschlüssen lieferbar. Weitere Informationen über DirectoValve-Stellmotoren s. S. 78.

Merkmale:

- 22 U/min, 0,7 Sekunden Schaltzeit von völlig geöffnet bis geschlossen.
- Verfügbar auch als 2-Wege-Ventil und Ventil mit Druckentlastung. Druckregelventil kann im Block integriert werden.
- Verschiedene Optionen für Ein- und Auslaß. Praktische Lösung für die Installation mehrerer elektrischer Kugelventile des Typs 450B. Durch den modularen Aufbau dieses Systems kann jede gewünschte Konfiguration vormontiert im Pflanzenschutzgerät eingebaut werden.
- Welle aus Edelstahl, Kugel wahlweise aus Polypropylen oder Edelstahl.
- Maximaler Betriebsdruck: 14 bar (200 PSI).
- Maximaler Durchfluss für das 2-Wege-Ventil 450B: 121 l/min (32 GPM) bei 0,34 bar (5 PSI) Druckabfall; 170 l/min (45 GPM) bei 0,69 bar (10 PSI) Druckabfall.
- Flüssigkeitsführende Teile aus Nylon, Teflon®, Polypropylen und Viton®.



**1er Ventilblock
451BEC-2F-C**
(Rückansicht)

(Vorderansicht)



**3er Ventilblock
453BEC-2N3-C**
(Rückansicht)



(Vorderansicht)



Beispiel einer Ventil-Artikel-Nr.:

(B)453BEC-2FS-CN15AB

ANSCHLUSSGEWINDE	
TEILECODE	BESCHREIBUNG
KEIN	NPT (WENN GEWÜNSCHT)
B	BSPT (WENN GEWÜNSCHT)

MODELL	
TEILECODE	BESCHREIBUNG
45	BLOCK 450

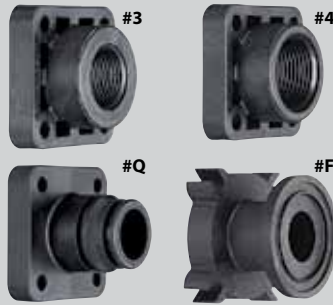
ANZAHL VENTILE IM 450ER	
TEILECODE	BESCHREIBUNG
1	1er VENTILBLOCK
2	2er VENTILBLOCK
3	3er VENTILBLOCK
4	4er VENTILBLOCK
ZAHL ANGEBEN	5er VENTILBLOCK

MOTORDATEN		
TEILECODE	SCHALTER	BESCHREIBUNG
E	DOPPELPOLIGER UMSCHALTER	KUGELVENTIL MIT 22 U/MIN, 0,7 SEKUNDEN
EC	EINPOLIGER EIN-/AUSSCHALTER	

AUSFÜHRUNG	
TEILECODE	BESCHREIBUNG
2	2-WEGE-VENTIL
2N	2-WEGE-VENTIL/ENG GEBAUT

Hinweis: 3-Wege-Ventiltyp nicht erhältlich.

ANSCHLÜSSE	
TEILECODE	BESCHREIBUNG
3	¾" I.G.
4	1" I.G.
Q	QC-SCHNELLANSCHLUSS
F	FLANSCH SERIE 50



ERFORDERLICHE EIN-/AUSLASSANSCHLÜSSE

- **Bei 3 und 4:** Einlässe von Flanschanschlüssen der Serie 75 und zugehörige Schellen, s. S. 114–115. Auslässe sind bei Bestellung von ¾"- (Teilecode 3) und 1"- (Teilecode 4) -NPT- oder -BSPT Gewinde-Anschluß bereits enthalten.
- **Bei F:** Einlässe von Flanschanschlüssen der Serie 75 und zugehörige Schellen, als auch Auslässe von Flanschanschlüssen der Serie 50 (Teilecode F) und zugehörige Schellen; s. S. 114–115.
- **Bei Q:** Einlässe von Flanschanschlüssen der Serie 75 und zugehörige Schellen, als auch auslaßseitige Schlauchtüllen von QC-Schnellanschlüssen (Teilecode Q); s. S. 116.

Hinweis: Jeweils entsprechende Stückzahl der erforderlichen Anschlüsse berücksichtigen. Durch Kombination von Flanschen sind viele Ventilkonfigurationen möglich.

ELEKTR. STECKVERBINDER

AUSFÜHRUNG DES STECKERS UND PINBELEGUNG ANGEBEN. WENN KEIN STECKER BENÖTIGT WIRD, LEER LASSEN. GILT NICHT FÜR DIN-ANSCHLUSS.

Elektrische Steckverbinder s. S. 117.

VERKABELUNG

TEILECODE	BESCHREIBUNG
C	POSITIV GESCHALTET MIT 0,5m KABEL
CN	NEGATIV GESCHALTET MIT 0,5m KABEL
* C03	POSITIV GESCHALTET MIT 0,3m KABEL
* CN03	NEGATIV GESCHALTET MIT 0,3m KABEL
* C15	POSITIV GESCHALTET MIT 1,5m KABEL
* CN15	NEGATIV GESCHALTET MIT 1,5m KABEL
* C60	POSITIV GESCHALTET MIT 6,0m KABEL
* CN60	NEGATIV GESCHALTET MIT 6,0m KABEL
D	POSITIV GESCHALTET MIT DIN-ANSCHLUSS
DN	NEGATIV GESCHALTET MIT DIN-ANSCHLUSS

*Artikel werden nicht auf Lager gehalten. Bitte wenden Sie sich an Ihr regionales Vertriebsbüro für weitere Bestell- und Verfügbarkeitsinformationen.

Hinweis: DIN-Kabel müssen separat bestellt werden (DIN-Kabel s. S. 78).

WERKSTOFF DER KUGEL

TEILECODE	BESCHREIBUNG
KEIN	POLYPROPYLEN
S	EDELSTAHL

REPARATURSATZ

AB344AE-KIT



DirectoValve® Ventilblöcke der Serie 450 mit Druckentlastung

Beim Ventilblock der Serie 450 mit Druckentlastung wird beim Schließen von Teilbreiten der Druck in der Leitung zwischen Ventil und Düsen abgebaut.

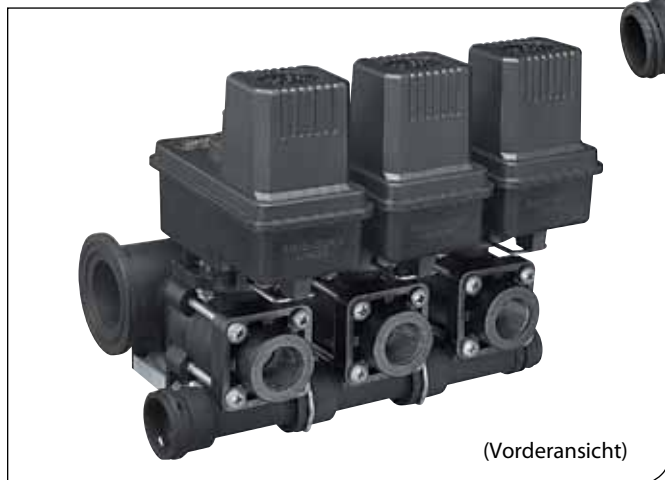
Der Block ist mit Motoren der Serien E oder EC sowie mit elektrischen Kabeln oder DIN-Anschlüssen lieferbar. Weitere Informationen über DirectoValve-Stellmotoren s.S. 78.

Merkmale:

- 22 U/min, 0,7 Sekunden Schaltzeit von völlig geöffnet bis geschlossen.
- Eingangsseitig Flansche der Serie 75, abgangsseitig Gewinde, QC-Schnellanschlüsse und Flansche der Serie 50 ermöglichen eine Vielzahl von Konfigurationen, s.S. 114–116.
- Kugel aus Polypropylen oder Edelstahl, Welle aus Edelstahl.
- Maximaler Durchfluss: 120 l/min (32 GPM) bei 0,34 bar (5 PSI) Druckabfall; 170 l/min (45 GPM) bei 0,69 bar (10 PSI) Druckabfall.
- Maximaler Betriebsdruck: 14 bar (200 PSI).
- Verfügbar auch als 2-Wege-Ventil, s.S. 100.



**3er Ventilblock
453BEC-3FB4-C
(Rückansicht)**



(Vorderansicht)



Beispiel einer Ventil-Artikel-Nr.:

(B)453BEC-3FBFS-CN15AB

ANSCHLUSSGEWINDE	
TEILECODE	BESCHREIBUNG
KEIN	NPT (WENN GEWÜNSCHT)
B	BSPT (WENN GEWÜNSCHT)

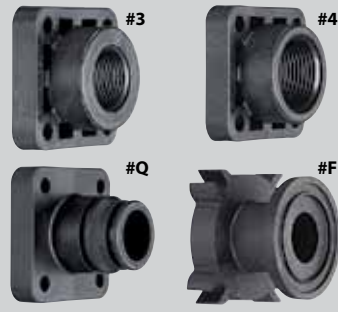
MODELL	
TEILECODE	BESCHREIBUNG
45	BLOCK 450

ANZAHL VENTILE IM 450ER	
TEILECODE	BESCHREIBUNG
1	1er VENTILBLOCK
2	2er VENTILBLOCK
3	3er VENTILBLOCK
4	4er VENTILBLOCK
ZAHL ANGEBEN	5er VENTILBLOCK

MOTORDATEN		
TEILECODE	SCHALTER	BESCHREIBUNG
E	DOPPELPOLIGER UMSCHALTER	KUGELVENTIL MIT 22 U/MIN, 0,7 SEKUNDEN
EC	EINPOLIGER EIN-/AUSSCHALTER	

AUSFÜHRUNG	
TEILECODE	BESCHREIBUNG
3FB	DRUCKENTLASTUNG

ANSCHLÜSSE	
TEILECODE	BESCHREIBUNG
3	¾" I.G.
4	1" I.G.
Q	QC-SCHNELLANSCHLUSS
F	FLANSCH SERIE 50



ELEKTR. STECKVERBINDER

AUSFÜHRUNG DES STECKER UND PINBELEGUNG ANGEBEN. WENN KEIN STECKER BENÖTIGT WIRD, LEER LASSEN. GILT NICHT FÜR DIN-ANSCHLUSS.

Elektrische Steckverbinder s. S. 117.

VERKABELUNG	
TEILECODE	BESCHREIBUNG
C	POSITIV GESCHALTET MIT 0,5m KABEL
CN	NEGATIV GESCHALTET MIT 0,5m KABEL
* C03	POSITIV GESCHALTET MIT 0,3m KABEL
* CN03	NEGATIV GESCHALTET MIT 0,3m KABEL
* C15	POSITIV GESCHALTET MIT 1,5m KABEL
* CN15	NEGATIV GESCHALTET MIT 1,5m KABEL
* C60	POSITIV GESCHALTET MIT 6,0m KABEL
* CN60	NEGATIV GESCHALTET MIT 6,0m KABEL
D	POSITIV GESCHALTET MIT DIN-ANSCHLUSS
DN	NEGATIV GESCHALTET MIT DIN-ANSCHLUSS

*Artikel werden nicht auf Lager gehalten. Bitte wenden Sie sich an Ihr regionales Vertriebsbüro für weitere Bestell- und Verfügbarkeitsinformationen.

Hinweis: DIN-Kabel müssen separat bestellt werden (DIN-Kabel s. S. 78).

WERKSTOFF DER KUGEL	
TEILECODE	BESCHREIBUNG
KEIN	POLYPROPYLEN
S	EDELSTAHL

REPARATURSATZ

AB344AE-KIT

ERFORDERLICHE EIN-/AUSLASSANSCHLÜSSE

- **Bei 3 und 4:** Auslässe bei Bestellung von ¾"- (Teilecode 3) und 1"- (Teilecode 4) -NPT oder -BSPT Gewinde-Anschluß bereits enthalten.
 - Einlässe: 2 Flansche und 2 Schellen jeweils der Serie 75 separat bestellen. Druckentlastung: 2 QC-Schnellanschlüsse 45529 separat bestellen.*
- **Bei F:** Auslässe von Flanschanschlüssen der Serie 50 (Teilecode F) und zugehörige Schellen separat bestellen.
 - Einlässe: 2 Flansche und 2 Schellen jeweils der Serie 75 separat bestellen. Druckentlastung: 2 QC-Schnellanschlüsse 45529 separat bestellen.*
- **Bei Q:** Auslässeitig Schlauchtüllen von QC-Schnellanschlüssen 45529 (Teilecode Q) separat bestellen.
 - Einlässe: 2 Flansche und 2 Schellen jeweils der Serie 75 separat bestellen. Druckentlastung: 2 QC-Schnellanschlüsse 45529 separat bestellen.*

*Flansche und QC-Schnellanschlüsse, s.S. 114-116.

Hinweis: Jeweils entsprechende Stückzahl der erforderlichen Anschlüsse berücksichtigen. Durch Kombination von Flanschen sind viele Ventilkonfigurationen möglich.



DirectoValve® Ventilblöcke der Serie 460 2-Wege

Der Ventilblock der Serie 460B bietet eine zuverlässige und kompakte Lösung für die Installation mehrerer 2-Wege-Kugelventile. Der Block ist mit Motoren der Serien E oder EC sowie mit elektrischen Kabeln oder DIN-Anschlüssen lieferbar. Weitere Informationen über DirectoValve-Stellmotoren s.S. 78.

Merkmale:

- 22 U/min, 0,7 Sekunden Schaltzeit von völlig geöffnet bis geschlossen.
- Verschiedene Optionen für Ein- und Auslässe ermöglichen eine Vielzahl von Ventilblock-Konfigurationen: Gewinde, QC-Schnellanschlüsse und Flansche der Serie 50, letztere gerade oder 90 Grad gewinkelt für verschiedene Schlauchdurchmesser.
- Welle und Kugel aus Edelstahl.
- Maximaler Durchfluss: 94 l/min (25 GPM) bei 0,34 bar (5 PSI) Druckabfall; 132 l/min (35 GPM) bei 0,69 bar (10 PSI) Druckabfall.
- Maximaler Betriebsdruck: 20 bar (300 PSI).
- Die Ventilserie 460B ist auch in 3-Wege Gleichdruck- und 2-Wege Ausführung mit Druckentlastung lieferbar. Weitere Angaben zu diesen Versionen s. S. 106 und 108.

(Vorderansicht)



**1er Ventilblock
461BEC-2F-C**
(Rückansicht)



**3er Ventilblock
463BEC-2F-C**
(Rückansicht)



(Vorderansicht)



Beispiel einer Ventil-Artikel-Nr.:

(B)463BEC-2F-CN15AB

ANSCHLUSSGEWINDE

TEILECODE	BESCHREIBUNG
KEIN	NPT (WENN GEWÜNSCHT)
B	BSPT (WENN GEWÜNSCHT)

MODELL

TEILECODE	BESCHREIBUNG
46	BLOCK 460

ANZAHL VENTILE IM 460ER

TEILECODE	BESCHREIBUNG
1	1er VENTILBLOCK
2	2er VENTILBLOCK
3	3er VENTILBLOCK
4	4er VENTILBLOCK
ZAHL ANGEBEN	5er VENTILBLOCK

MOTORDATEN

TEILECODE	SCHALTER	BESCHREIBUNG
E	DOPPELPOLIGER UMSCHALTER	KUGELVENTIL MIT 22 U/MIN, 0,7 SEKUNDEN
EC	EINPOLIGER EIN-/AUSSCHALTER	

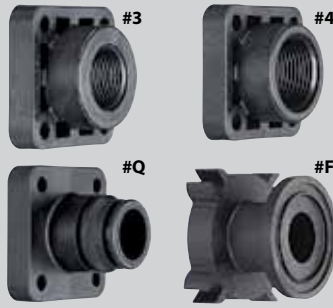
AUSFÜHRUNG

TEILECODE	BESCHREIBUNG
2	2-WEGE-VENTIL

3-Wege-Ventil mit Gleichdruck s.S. 107.

ANSCHLÜSSE

TEILECODE	BESCHREIBUNG
3	¾" I.G.
4	1" I.G.
Q	QC-SCHNELLANSCHLUSS
F	FLANSCH SERIE 50



ELEKTR. STECKVERBINDER

AUSFÜHRUNG DES STECKERS UND PINBELEGUNG ANGEBEN. WENN KEIN STECKER BENÖTIGT WIRD, LEER LASSEN. GILT NICHT FÜR DIN-ANSCHLUSS.

Elektrische Steckverbinder s. S. 117.

VERKABELUNG

TEILECODE	BESCHREIBUNG
C	POSITIV GESCHALTET MIT 0,5m KABEL
CN	NEGATIV GESCHALTET MIT 0,5m KABEL
* C03	POSITIV GESCHALTET MIT 0,3m KABEL
* CN03	NEGATIV GESCHALTET MIT 0,3m KABEL
* C15	POSITIV GESCHALTET MIT 1,5m KABEL
* CN15	NEGATIV GESCHALTET MIT 1,5m KABEL
* C60	POSITIV GESCHALTET MIT 6,0m KABEL
* CN60	NEGATIV GESCHALTET MIT 6,0m KABEL
D	POSITIV GESCHALTET MIT DIN-ANSCHLUSS
DN	NEGATIV GESCHALTET MIT DIN-ANSCHLUSS

ERFORDERLICHE EIN-/AUSLASSANSCHLÜSSE

- **Bei 3 und 4:** Einlässe von Flanschanschlüssen der Serie 50 (Standard) und zugehörige Schellen, s. S. 114–115. Auslässe sind bei Bestellung von ¾"- (Teilecode 3) und 1"- (Teilecode 4) -NPT- oder -BSPT Gewinde-Anschluß bereits enthalten.
- **Bei F:** Ein- (Standard) und Auslässe von Flanschanschlüssen der Serie 50 (Teilecode F) und zugehörige Schellen, s. S. 114–115.
- **Bei Q:** Einlässe von Flanschanschlüssen der Serie 50 (Standard) und zugehörige Schellen, als auch auslaßseitige Schlauchtüllen von QC-Schnellanschlüssen (Teilecode Q); s. S. 160.

Hinweis: Jeweils entsprechende Stückzahl der erforderlichen Anschlüsse berücksichtigen. Durch Kombination von Flanschen sind viele Ventilkonfigurationen möglich.

*Artikel werden nicht auf Lager gehalten. Bitte wenden Sie sich an Ihr regionales Vertriebsbüro für weitere Bestell- und Verfügbarkeitsinformationen.

Hinweis: DIN-Kabel müssen separat bestellt werden (DIN-Kabel s. S. 78).

REPARATURSATZ

AB460-KIT



DirectoValve® Ventilblöcke der Serie 460 3-Wege

Der Ventilblock der Serie 460B bietet eine zuverlässige und kompakte Lösung für die Installation mehrerer elektrischer 3-Wege-Kugelventile. Durch den modularen Aufbau dieses Systems kann jede gewünschte Konfiguration vormontiert im Pflanzenschutzgerät eingebaut werden. Der Block ist mit Motoren der Serien E oder EC sowie mit elektrischen Kabel- oder DIN-Anschlüssen lieferbar. Weitere Informationen über DirectoValve-Stellmotoren s. S. 78.

Merkmale:

- 22 U/min, 0,7 Sekunden Schaltzeit von völlig geöffnet bis geschlossen.
- Ausführung C dieses 3-Wege-Ventilblocks hat eine VisiFlo®-farbcodierte Wählscheibe mit vordefinierten Gleichdruckeinstellungen gängiger Düsengrößen. Dadurch wird beim Abschalten einer Teilbreite exakt die jeweilige Durchflussmenge über den Rücklauf zum Tank geführt.
- Ausführung E dieses 3-Wege-Ventilblocks hat eine Stellschraube, mit der die Gleichdruckeinstellungen auf die jeweilige teilbreitenspezifische Düsenkonfiguration eingestellt wird.
- Verschiedene Optionen für Ein- und Auslässe ermöglichen eine Vielzahl von Ventilblock-Konfigurationen: Gewinde, QC-Schnellanschlüsse und Flansche der Serie 50, letztere gerade oder 90 Grad gewinkelt für verschiedene Schlauchdurchmesser.
- Welle und Kugel aus Edelstahl.
- Maximaler Durchfluss: 94 l/min (25 GPM) bei 0,34 bar (5 PSI) Druckabfall; 132 l/min (35 GPM) bei 0,69 bar (10 PSI) Druckabfall.
- Maximaler Betriebsdruck: 20 bar (300 PSI).
- Die Ventilserie 460B ist auch als 2-Wege-Ventil und Ventil mit Druckentlastung lieferbar. Weitere Angaben zu diesen Versionen s. S. 104 und 108.

**1er Ventilblock
461BEC-3EF-C
(Rückansicht)**



**1er Ventilblock
461BEC-3CF-C
(Rückansicht)**



**3er Ventilblock
463BEC-3CF-C
(Rückansicht)**



**3er Ventilblock
463BEC-3EF-C
(Rückansicht)**



(Vorderansicht)



Beispiel einer Ventil-Artikel-Nr.:

(B)463BEC-3CF-CN15AB

ANSCHLUSSGEWINDE

TEILECODE	BESCHREIBUNG
KEIN	NPT (WENN GEWÜNSCHT)
B	BSPT (WENN GEWÜNSCHT)

MODELL

TEILECODE	BESCHREIBUNG
46	BLOCK 460

ANZAHL VENTILE IM 460ER

TEILECODE	BESCHREIBUNG
1	1er VENTILBLOCK
2	2er VENTILBLOCK
3	3er VENTILBLOCK
4	4er VENTILBLOCK
ZAHL ANGEBEN	5er VENTILBLOCK

MOTORDATEN

TEILECODE	SCHALTER	BESCHREIBUNG
E	DOPPELPOLIGER UMSCHALTER	KUGELVENTIL MIT 22 U/MIN, 0,7 SEKUNDEN
EC	EINPOLIGER EIN-/AUSSCHALTER	

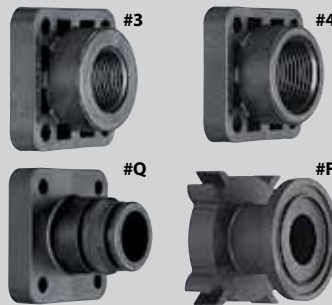
AUSFÜHRUNG

TEILECODE	BESCHREIBUNG
3C	3-WEGE-VENTIL
3E	

2-Wege-Ventile s. S. 105.

ANSCHLÜSSE

TEILECODE	BESCHREIBUNG
3	¾" I.G.
4	1" I.G.
Q	QC-SCHNELLANSCHLUSS
F	FLANSCH SERIE 50



ELEKTR. STECKVERBINDER

AUSFÜHRUNG DES STECKER UND PINBELEGUNG ANGEBEN. WENN KEIN STECKER BENÖTIGT WIRD, LEER LASSEN. GILT NICHT FÜR DIN-ANSCHLUSS.

Elektrische Steckverbinder s. S. 117.

VERKABELUNG

TEILECODE	BESCHREIBUNG
C	POSITIV GESCHALTET MIT 0,5m KABEL
CN	NEGATIV GESCHALTET MIT 0,5m KABEL
* C03	POSITIV GESCHALTET MIT 0,3m KABEL
* CN03	NEGATIV GESCHALTET MIT 0,3m KABEL
* C15	POSITIV GESCHALTET MIT 1,5m KABEL
* CN15	NEGATIV GESCHALTET MIT 1,5m KABEL
* C60	POSITIV GESCHALTET MIT 6,0m KABEL
* CN60	NEGATIV GESCHALTET MIT 6,0m KABEL
D	POSITIV GESCHALTET MIT DIN-ANSCHLUSS
DN	NEGATIV GESCHALTET MIT DIN-ANSCHLUSS

ERFORDERLICHE EIN-/AUSLASSANSCHLÜSSE

- **Bei 3 und 4 separat bestellen:** Einlässe von Flanschanschlüssen der Serie 50 (Standard) und zugehörige Schellen, s. S. 102–103. Auslässe sind bei Bestellung von ¾"- (Teilecode 3) und 1"- (Teilecode 4) -NPT- oder -BSPT Gewinde-Anschluß bereits enthalten.
- **Bei F separat bestellen:** Ein- (Standard) und Auslässe von Flanschanschlüssen der Serie 50 (Teilecode F) und zugehörige Schellen, s. S. 114–115.
- **Bei Q separat bestellen:** Einlässe von Flanschanschlüssen der Serie 50 (Standard) und zugehörige Schellen, als auch auslaßseitige Schlauchtüllen von QC-Schnellanschlüssen (Teilecode Q); s. S. 114–116.

Hinweis: Jeweils entsprechende Stückzahl der erforderlichen Anschlüsse berücksichtigen. Durch Kombination von Flanschen sind viele Ventilkonfigurationen möglich.

*Artikel werden nicht auf Lager gehalten. Bitte wenden Sie sich an Ihr regionales Vertriebsbüro für weitere Bestell- und Verfügbarkeitsinformationen.

Hinweis: DIN-Kabel müssen separat bestellt werden (DIN-Kabel s. S. 78).

REPARATURSATZ

AB460-KIT



DirectoValve® Ventilblöcke der Serie 460 mit Druckentlastung

Beim Ventilblock der Serie 460 mit Druckentlastung wird beim Schließen von Teilbreiten der Druck in der Leitung zwischen Ventil und Düsen abgebaut.

Der Block ist mit Motoren der Serien E oder EC sowie mit elektrischen Kabel- oder DIN-Anschlüssen lieferbar. Weitere Informationen über DirectoValve-Stellmotoren s. S. 78.

Merkmale:

- 22 U/min, 0,7 Sekunden Schaltzeit von völlig geöffnet bis geschlossen.
- Verschiedene Optionen für Ein- und Auslässe ermöglichen eine Vielzahl von Ventilblock-Konfigurationen: Gewinde, QC-Schnellanschlüsse und Flansche der Serie 50, letztere gerade oder 90 Grad gewinkelt für verschiedene Schlauchdurchmesser.
- Kugel und Welle aus Edelstahl.
- Maximaler Durchfluss: 91 l/min (24 GPM) bei 0,34 bar (5 PSI) Druckabfall; 129 l/min (34 GPM) bei 0,69 bar (10 PSI) Druckabfall.
- Maximaler Betriebsdruck: 8 bar (115 PSI).
- Verfügbar auch als 2-Wege und 3-Wege-Ventil, s.S. 104 und 106.

**1er Ventilblock
461BEC-3FB4-C**
(Rückansicht)



(Vorderansicht)





Beispiel einer Ventil-Artikel-Nr.:

(B)463BEC-3FBF-CN15AB

ANSCHLUSSGEWINDE	
TEILECODE	BESCHREIBUNG
KEIN	NPT (WENN GEWÜNSCHT)
B	BSPT (WENN GEWÜNSCHT)

MODELL	
TEILECODE	BESCHREIBUNG
46	BLOCK 460

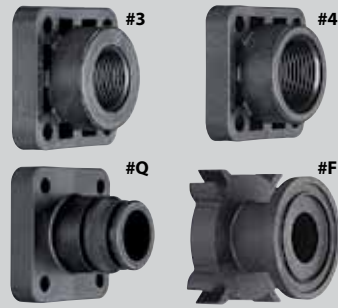
ANZAHL VENTILE IM 460ER	
TEILECODE	BESCHREIBUNG
1	1er VENTILBLOCK
2	2er VENTILBLOCK
3	3er VENTILBLOCK
4	4er VENTILBLOCK
ZAHL ANGEBEN	5er VENTILBLOCK

MOTORDATEN		
TEILECODE	SCHALTER	BESCHREIBUNG
E	DOPPELPOLIGER UMSCHALTER	KUGELVENTIL MIT 22 U/MIN, 0,7 SEKUNDEN
EC	EINPOLIGER EIN-/AUSSCHALTER	

AUSFÜHRUNG	
TEILECODE	BESCHREIBUNG
3FB	DRUCKENTLASTUNG

3-Wege-Ventil mit Gleichdruck s.S. 107.

ANSCHLÜSSE	
TEILECODE	BESCHREIBUNG
3	¾" I.G.
4	1" I.G.
Q	QC-SCHNELLANSCHLUSS
F	FLANSCH SERIE 50



ELEKTR. STECKVERBINDER

AUSFÜHRUNG DES STECKER UND PINBELEGUNG ANGEBEN. WENN KEIN STECKER BENÖTIGT WIRD, LEER LASSEN. GILT NICHT FÜR DIN-ANSCHLUSS.

Elektrische Steckverbinder s. S. 117.

VERKABELUNG	
TEILECODE	BESCHREIBUNG
C	POSITIV GESCHALTET MIT 0,5m KABEL
CN	NEGATIV GESCHALTET MIT 0,5m KABEL
* C03	POSITIV GESCHALTET MIT 0,3m KABEL
* CN03	NEGATIV GESCHALTET MIT 0,3m KABEL
* C15	POSITIV GESCHALTET MIT 1,5m KABEL
* CN15	NEGATIV GESCHALTET MIT 1,5m KABEL
* C60	POSITIV GESCHALTET MIT 6,0m KABEL
* CN60	NEGATIV GESCHALTET MIT 6,0m KABEL
D	POSITIV GESCHALTET MIT DIN-ANSCHLUSS
DN	NEGATIV GESCHALTET MIT DIN-ANSCHLUSS

ERFORDERLICHE EIN-/AUSLASSANSCHLÜSSE

- **Bei 3 und 4:** Auslässe bei Bestellung von ¾"- (Teilecode 3) und 1"- (Teilecode 4) -NPT oder -BSPT Gewinde-Anschluß bereits enthalten.
 - Einlässe und Druckentlastung: 4 Flansche und 2 Doppel-Schellen jeweils der Serie 50 separat bestellen.*
- **Bei F:** Auslässe von Flanschanschlüssen der Serie 50 (Teilecode F) und zugehörige Schellen separat bestellen.
 - Einlässe und Druckentlastung: 4 Flansche und 2 Doppel-Schellen jeweils der Serie 50 separat bestellen.*
- **Bei Q:** Auslaßseitig Schlauchtüllen von QC-Schnellanschlüssen 45529 (Teilecode Q) separat bestellen.
 - Einlässe und Druckentlastung: 4 Flansche und 2 Doppel-Schellen jeweils der Serie 50 separat bestellen.*

*Flansche und QC-Schnellanschlüsse, s.S. 114–116.

Hinweis: Jeweils entsprechende Stückzahl der erforderlichen Anschlüsse berücksichtigen. Durch Kombination von Flanschen sind viele Ventilkonfigurationen möglich.

*Artikel werden nicht auf Lager gehalten. Bitte wenden Sie sich an Ihr regionales Vertriebsbüro für weitere Bestell- und Verfügbarkeitsinformationen.

Hinweis: DIN-Kabel müssen separat bestellt werden (DIN-Kabel s. S. 78).

REPARATURSATZ

AB460-KIT



DirectoValve® Ventilblöcke der Serie 490

Der 490er Ventilblock bietet in seinem Bereich ein hohes Maß an Leistungsfähigkeit und Zuverlässigkeit. Dabei sind die Ventile mit einer Halb-Kugel aus Edelstahl und deren zweifacher Führung für die härtesten Anforderungen in der Spritzentechnik ausgelegt. Dazu gehört auch, dass diese Ventile sehr schnell ansprechen.

Der Block ist mit Motoren der Serien E oder EC sowie mit elektrischen Kabel- oder DIN-Anschlüssen lieferbar.

Merkmale:

- 25 U/min, 0,6 Sekunden Schaltzeit von völlig geöffnet bis geschlossen. Weitere Informationen über DirectoValve-Stellmotoren s.S. 78.
- Flansche der Serie 50 für Ein- und Auslässe ermöglichen eine Vielzahl von Ventilblock-Konfigurationen.
- Nur in 2-Wege-Ausführung lieferbar. Druckregelventil kann im Block integriert werden.
- Eine einzigartig geformte Halb-Kugel aus 316er Edelstahl senkt das Risiko, dass sich Mittelablagerungen im Ventil ansammeln. So werden die Korrosion der Kugel sowie der Verschleiß der Dichtung minimiert als auch die Standzeit des Ventils erhöht.
- Maximaler Durchfluss: 379 l/min (100 GPM) bei 0,34 bar (5 PSI) Druckabfall; 534 l/min (141 GPM) bei 0,69 bar (10 PSI) Druckabfall.
- Maximaler Betriebsdruck: 10 bar (150 PSI).
- Flüssigkeitsführende Teile aus Polypropylen, Edelstahl, carbon-gefülltes Teflon®, Viton® und Ryton®.
- Die verschleißfeste, carbon-gefüllte Teflon-Dichtung erhöht die Standzeiten.
- Verschraubungen und Montage-Elemente sind aus korrosionsbeständigem Edelstahl. Dadurch hohe Festigkeit und einfache Montage.



**1er Ventilblock
491BEC-C
(Rückansicht)**



(Vorderansicht)



(Vorderansicht)



**3er Ventilblock
493BEC-C
(Rückansicht)**



Beispiel einer Ventil-Artikel-Nr.:

493BEC-CN15AB

MODELL	
TEILECODE	BESCHREIBUNG
49	BLOCK 490

ANZAHL VENTILE IM 490ER	
TEILECODE	BESCHREIBUNG
1	1er VENTILBLOCK
2	2er VENTILBLOCK
3	3er VENTILBLOCK
4	4er VENTILBLOCK
ZAHL ANGEBEN	5er VENTILBLOCK

VERKABELUNG	
TEILECODE	BESCHREIBUNG
C	POSITIV GESCHALTET MIT 0,5m KABEL
CN	NEGATIV GESCHALTET MIT 0,5m KABEL
* C03	POSITIV GESCHALTET MIT 0,3m KABEL
* CN03	NEGATIV GESCHALTET MIT 0,3m KABEL
* C15	POSITIV GESCHALTET MIT 1,5m KABEL
* CN15	NEGATIV GESCHALTET MIT 1,5m KABEL
* C60	POSITIV GESCHALTET MIT 6,0m KABEL
* CN60	NEGATIV GESCHALTET MIT 6,0m KABEL
D	POSITIV GESCHALTET MIT DIN-ANSCHLUSS
DN	NEGATIV GESCHALTET MIT DIN-ANSCHLUSS

ELEKTR. STECKVERBINDER
AUSFÜHRUNG DES STECKER UND PINBELEGUNG ANGEBEN. WENN KEIN STECKER BENÖTIGT WIRD, LEER LASSEN. GILT NICHT FÜR DIN-ANSCHLUSS.
Elektrische Steckverbinder s. S. 117.

*Artikel werden nicht auf Lager gehalten. Bitte wenden Sie sich an Ihr regionales Vertriebsbüro für weitere Bestell- und Verfügbarkeitsinformationen.

Hinweis: DIN-Kabel müssen separat bestellt werden (DIN-Kabel s. S. 78).



MOTORDATEN		
TEILECODE	SCHALTER	BESCHREIBUNG
E	DOPPELPOLIGER UMSCHALTER	KUGELVENTIL MIT 25 U/MIN, 0,6 SEKUNDEN
EC	EINPOLIGER EIN-/AUSSCHALTER	

ERFORDERLICHE EIN-/AUSLASSANSCHLÜSSE
<ul style="list-style-type: none"> ■ Bei F: Einlässe von Flanschanschlüssen der Serie 75 und zugehörige Schellen, Auslässe von Flanschanschlüssen der Serie 50 (Teilecode F) und zugehörige Schellen; s. S. 102–103. ■ Bei Q: Einlässe von Flanschanschlüssen der Serie 75 und zugehörige Schellen, als auch auslaßseitige Schlauchtüllen von QC-Schnellanschlüssen (Teilecode Q), s. S. 104.
<p>Hinweis: Jeweils entsprechende Stückzahl der erforderlichen Anschlüsse berücksichtigen. Durch Kombination von Flanschen sind viele Ventilkonfigurationen möglich.</p>

REPARATURSATZ
AB356-KIT



DirectoValve® Ventilblöcke der Serie 540

Das in seiner Bauart neu entwickelte 2-Wege-Schaltventil des Typs 540 basiert auf der weltweit bekannten Zuverlässigkeit elektrischer TeeJet-Ventile. Der über das Getriebe gesteuerte Kolben leistet eine außergewöhnlich starke Schließkraft und Abdichtung des im Zustand geschaltet „offenen“ Ventils. Bei abrasiven Medien bieten Kolben und Kolbensitz eine deutlich höhere Standzeit als andere Ventile. Zusätzlich sorgen der seitlich angeordnete Einlass und der im Boden angeordnete Auslaß für eine saubere Installation auf engem Raum.

Merkmale:

- Kolbenventil, geschaltet „offen“, kraftvolles und zuverlässiges Schließen.
- Schaltzeit 0,7 Sekunden von völlig geöffnet bis geschlossen.
- Erhältlich als 2-Wege-Ventil mit seitlichen Einlässen und Auslaß im Boden.
- Einlaßseitig mit Flanschen der Serie 75 kombinierbar.
- Auslaßseitig QC-Schnellanschlüsse.
- Maximaler Betriebsdruck: 12 bar (175 PSI).
- Maximaler Durchfluss: 102 l/min (27 GPM) bei 0,34 bar (5 PSI) Druckabfall; 144 l/min (38 GPM) bei 0,69 bar (10 PSI) Druckabfall.
- Flüssigkeitsführende Teile aus Polypropylen, Nylon, Edelstahl und Viton®.
- Integrierte Befestigungsschiene in der Vertikalen zur Montage auf der Spritze.
- Eingelassener dreipoliger, geschirmter Metri-Pack Stecker der Serie 150. Optional: Adapterkabel 98546 lieferbar.



Anschlussplan

PIN	KABELFARBE*	BEC MOTOR	BE MOTOR**
A	R	Dauerspannung +12V DC	Geschaltet +12 V DC (Signal)
B	W	+12 V DC zum Öffnen	Nicht verwendet
C	B	Masse	-12 V DC zum Öffnen

* Kabelfarbe bei optionalem Kabel 98546.

** Bei BE-Motoren umgekehrte Polarität zum Schließen; Doppelpoliger Umschalter (DPDT) erforderlich.

Farbcodes:

- R** = Rot
- W** = Weiß
- B** = Schwarz





Beispiel einer Ventil-Artikel-Nr.:

543EC-2

MODELL	
TEILECODE	BESCHREIBUNG
54	BLOCK 540

ANZAHL VENTILE IM 540ER	
TEILECODE	BESCHREIBUNG
1	1er VENTILBLOCK
2	2er VENTILBLOCK
3	3er VENTILBLOCK
4	4er VENTILBLOCK
ZAHL ANGEBEN	5er VENTILBLOCK

MOTORDATEN		
TEILECODE	SCHALTER	BESCHREIBUNG
E	DPDT	SCHALTVENTIL 0,7 SEKUNDEN
EC	SPST	

AUSFÜHRUNG	
TEILECODE	BESCHREIBUNG
2	2-WEGE-VENTIL

ERFORDERLICHE EIN-/AUSLASSANSCHLÜSSE

- **Bei F:** Einlaßseitig Flanschanschlüsse der Serie 75 (Teilecode F) und zugehörige Schellen jeweils 2 Stück separat bestellen, s.S. 114–115.
- **Bei Q:** Auslaßseitig Schlauchtüllen von QC-Schnellanschlüssen 45529 (Teilecode Q) separat bestellen, s.S. 116.

Hinweis: Für 2-Wege-Ventile jeweils entsprechende Stückzahl der erforderlichen Anschlüsse berücksichtigen. Durch Kombination von Flanschen sind viele Ventilkonfigurationen möglich.

REPARATURSATZ

AB540-KIT

Beispiel einer Kabel-Artikel-Nr.:

98546EC-15-VX

MODELL	
TEILECODE	BESCHREIBUNG
98546	3-ADRIGES KABEL MIT METRI-PACK TOWER-STECKER

KABELLÄNGE	
TEILECODE	BESCHREIBUNG
05	0,5 m (20")
15	1,5 m (60")
30	3,0 m (120")
60	6,0 m (240")

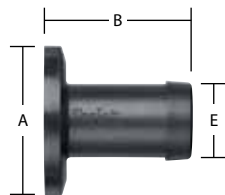
ELEKTR. STECKVERBINDER
AUSFÜHRUNG DES STECKERS UND PINBELEGUNG ANGEBEN. WENN KEIN STECKER BENÖTIGT WIRD, LEER LASSEN. GILT NICHT FÜR DIN-ANSCHLUSS.
Elektrische Steckverbinder s. S. 117.



Merkmale:

- Werkstoff: Polypropylen.
- Volle, freie Durchgänge.
- Zur Montage und Abdichtung: Flanschschelle inklusive Dichtung aus Viton® separat bestellen.

Flansche mit Schlauchnippel gerade



BESCHREIBUNG	SERIE	„A“	„B“	„E“	ARTIKELNUMMER
¾" Schlauch I.D.	50	51 mm (2")	43 mm (1 1/16")	19 mm (¾")	CP48150-PP
1" Schlauch I.D.	50	51 mm (2")	51 mm (2")	25 mm (1")	CP45504-PP
1 ¼" Schlauch I.D.	50	51 mm (2")	51 mm (2")	31 mm (1 ¼")	CP45505-PP
1 ½" Schlauch I.D.	50	51 mm (2")	51 mm (2")	38 mm (1 ½")	CP45506-PP
1 ¼" Schlauch I.D.	75	78 mm (3 1/16")	46 mm (1 13/16")	31 mm (1 ¼")	CP48160-PP
1 ½" Schlauch I.D.	75	78 mm (3 1/16")	56 mm (2 3/16")	38 mm (1 ½")	CP46067-PP
2" Schlauch I.D.	75	78 mm (3 1/16")	70 mm (2 ¾")	51 mm (2")	CP48161-PP

- Flansche der Serie 75: maximaler Betriebsdruck 14 bar (200 PSI).
- Flansche der Serie 50: maximaler Betriebsdruck 20 bar (300 PSI).



Flansche mit A.G.

BESCHREIBUNG	SERIE	„A“	„B“	ARTIKELNUMMER
¾" A.G.	50	51 mm (2")	51 mm (2")	CP(B)48172-PP
1" A.G.	50	51 mm (2")	56 mm (2 3/16")	CP(B)48155-PP
1 ½" A.G.	50	51 mm (2")	70 mm (2 ¾")	CP(B)48156-PP
1 ¼" A.G.	75	78 mm (3 1/16")	64 mm (2 ½")	CP(B)48165-PP
1 ½" A.G.	75	78 mm (3 1/16")	64 mm (2 ½")	CP(B)48166-PP
2" A.G.	75	78 mm (3 1/16")	65 mm (2 5/8")	CP(B)48167-PP

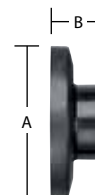
(B)=BSPT

Flansch mit Schlauchnippel 90°



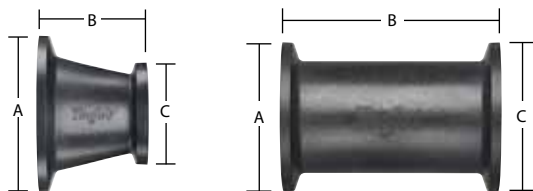
BESCHREIBUNG	SERIE	„A“	„B“	„C“	„E“	ARTIKELNUMMER
90° x ¾" Schlauch I.D.	50	51 mm (2")	38 mm (1 ½")	51 mm (2")	19 mm (¾")	CP48151-PP
90° x 1" Schlauch I.D.	50	51 mm (2")	38 mm (1 ½")	51 mm (2")	25 mm (1")	CP48152-PP
90° x 1 ¼" Schlauch I.D.	50	51 mm (2")	49 mm (1 15/16")	65 mm (2 9/16")	31 mm (1 ¼")	CP72238-PP
90° x 1 ½" Schlauch I.D.	50	51 mm (2")	49 mm (1 15/16")	65 mm (2 9/16")	38 mm (1 ½")	CP72239-PP
90° x 1 ¼" Schlauch I.D.	75	78 mm (3 1/16")	49 mm (1 15/16")	65 mm (2 9/16")	31 mm (1 ¼")	CP48162-PP
90° x 1 ½" Schlauch I.D.	75	78 mm (3 1/16")	49 mm (1 15/16")	65 mm (2 9/16")	38 mm (1 ½")	CP48163-PP
90° x 2" Schlauch I.D.	75	78 mm (3 1/16")	49 mm (1 15/16")	84 mm (3 3/16")	51 mm (2")	CP48164-PP

Flansche mit I.G. für Manometer / Drucksensor



BESCHREIBUNG	SERIE	„A“	„B“	ARTIKELNUMMER
¼" I.G.	50	51 mm (2")	19 mm (¾")	CP(B)45508-1/4-PP CP(P)45508-1/4-PP
⅜" I.G.	50	51 mm (2")	19 mm (¾")	CP(B)45539-3/8-PP CP(P)45539-3/8-PP
Blindflansch	50	51 mm (2")	8 mm (5/16")	CP45507-PP
¼" I.G.	75	78 mm (3 1/16")	9 mm (3/8")	CP(B)46127-1/4-PP
⅜" I.G.	75	78 mm (3 1/16")	9 mm (3/8")	CP(B)46127-3/8-PP
Blindflansch	75	78 mm (3 1/16")	9 mm (3/8")	CP46069-PP

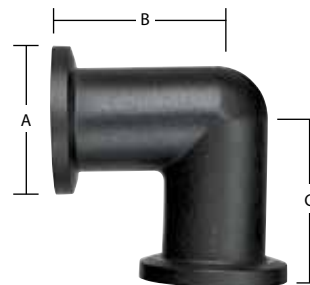
(B)=BSPT (P)=BSPP



Flanschverbinder gerade

BESCHREIBUNG	SERIE	„A“	„B“	„C“	ARTIKELNUMMER
Verbinder gerade 50 x 50	50	51 mm (2")	57 mm (2 ¼")	51 mm (2")	CP48157-PP
Verbinder gerade 75 x 75	75	78 mm (3 1/16")	111 mm (4 3/8")	78 mm (3 1/16")	CP48169-PP
Reduzierstück 50 x 75	75/50	78 mm (3 1/16")	56 mm (2 3/16")	51 mm (2")	CP45207-PP

Flanschverbinder 90°

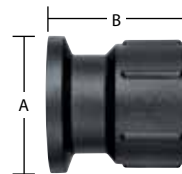


BESCHREIBUNG	SERIE	„A“	„B“	„C“	ARTIKELNUMMER
Verbinder 90° 50 x 50	50	51 mm (2")	56 mm (2 3/16")	56 mm (2 3/16")	CP48158-PP
Verbinder 90° 75 x 75	75	78 mm (3 1/16")	56 mm (2 3/16")	79 mm (3 1/8")	CP48168-PP

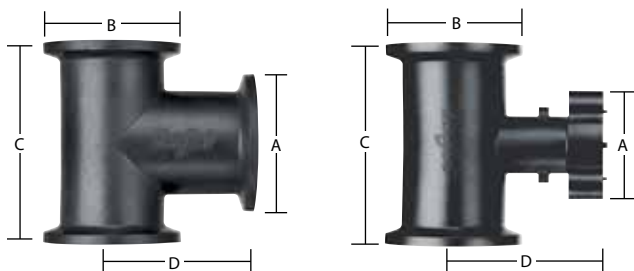


Flansche mit I.G.

BESCHREIBUNG	SERIE	„A“	„B“	ARTIKELNUMMER
1" I.G.	50	51 mm (2")	51 mm (2")	CP(B)48154-PP
1¼" I.G.	50	51 mm (2")	51 mm (2")	CP(B)45512-PP
1½" I.G.	75	78 mm (3¼")	51 mm (2")	CP(B)46066-PP



(B)=BSPT



Flansche T-Stück

BESCHREIBUNG	SERIE	„A“	„B“	„C“	„D“	ARTIKELNUMMER
T-Stück 50 x 50 x 50	50	51 mm (2")	51 mm (2")	111 mm (4¾")	73 mm (2¾")	CP50193-PP
T-Stück kurz 50 x 50 x 50		51 mm (2")	51 mm (2")	78 mm (3¼")	51 mm (2")	CP55242-PP
T-Stück 75 x 50 x 75	50/75	51 mm (2")	78 mm (3¼")	111 mm (4¾")	73 mm (2¾")	CP46717-PP
T-Stück 75 x 75 x 75	75	78 mm (3¼")	78 mm (3¼")	111 mm (4¾")	79 mm (3⅛")	CP46716-PP
T-Stück 75 x 450er Ventil x 75	75	—	78 mm (3¼")	111 mm (4¾")	82 mm (3¼")	CP45251-PP
T-Stück kurz 75 x 450er Ventil x 75	75	—	78 mm (3¼")	79 mm (3⅛")	82 mm (3¼")	CP55224-PP

Hinweis: Für die Flansche T-Stück Serie 50 gibt es keine Montagेशiene. Befestigung erfolgt nur über Flansch-Schellen.

Montageschiene 48143

Wird unter dem Flansch-T-Stück der Serie 75 montiert und umfasst sowohl die Montagेशiene als auch 4 Schrauben. Dieser Montagesatz ist nicht bei den Flansch-T-Stücken enthalten und muss separat bestellt werden. Die Schiene wird wiederum mit 8mm (5/16") Schrauben (nicht im Lieferumfang enthalten) z. B. an einer Planfläche montiert.



BESCHREIBUNG	ARTIKELNUMMER
Montageschienen für Flansch-T-Stück Serie 75 (450er und 490er Ventilblöcke)	48143

Flansch-Schellen

BESCHREIBUNG	SERIE	ARTIKELNUMMER
Einfach-Schelle, Kunststoff	50	46070*
Doppel-Schelle, Kunststoff	50	46024*
Einfach-Schelle, Edelstahl	50	55245-50*
Dichtung, Viton®	50	CP7717-2/222-VI
Einfach-Schelle, Edelstahl	75	55245-75*
Dichtung, Viton	75	CP7717-2-229-VI



46024



46070



55245-50



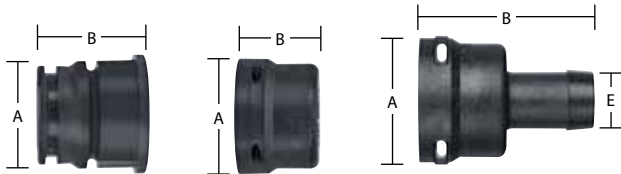
55245-75

Hinweis: Dichtungen bei den Flansch-Schellen enthalten.



DirectoValve® QC-Schnellanschlüsse

- QC-Schnellanschlüsse für Ventile und Komponenten mit QC-kompatiblen Auslässen.
- Ausgelegt für Drücke bis 20 bar (300 PSI).

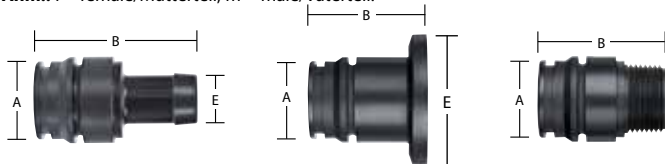


QC-Schnellanschlüsse mit Schlauchnippel gerade

BESCHREIBUNG	SERIE	„A“	„B“	„E“	ARTIKELNUMMER
½" Schlauch I.D.	QC(f)	43 mm (1 11/16")	57 mm (2 1/4")	12 mm (½")	45529-1/2
5/8" Schlauch I.D.				15 mm (5/8")	45529-5/8
¾" Schlauch I.D.				19 mm (¾")	45529-3/4
1" Schlauch I.D.				25 mm (1")	45529-1
QC-Blindkappe	QC(m)	43 mm (1 11/16")	28 mm (1 1/8")		45529-C
QC-Blindstopfen	QC(m)	36 mm (1 7/16")	33 mm (1 3/8")		45529-P

Hinweis: Splint und Dichtung enthalten.

Anm.: f = female/Mutterteil, m = male/Vaterteil.



QC-Schnellanschlüsse mit Flansch, Gewinde oder Schlauchnippel

BESCHREIBUNG	SERIE	„A“	„B“	„E“	ARTIKELNUMMER
QC-Schnellanschluss x Flansch 50er Serie	QC(m)	33 mm (1 3/16")	46 mm (1 3/8")	51 mm (2")	CP46029-PP
¾" A.G.				51 mm (2")	CP45527-NYB
1" A.G.				51 mm (2")	CP45526-NYB
¾" Schlauch I.D.*				19 mm (¾")	45529-3/4M
1" Schlauch I.D.*				25 mm (1")	45529-1M

Hinweis: Artikel mit * enthalten Splint und Dichtung.

Anm.: f = female/Mutterteil, m = male/Vaterteil.

- Große QC-Schnellanschlüsse ausschließlich einlaßseitig für Ventilblöcke der Serie 430.
- Maximaler Betriebsdruck 15 bar (215 PSI).

Große QC-Schnellanschlüsse mit Gewinde

BESCHREIBUNG	SERIE	„A“	„B“	ARTIKELNUMMER
¼" I.G. f. Manometer/ Drucksensor	Großer QC-Schnellanschluß	64 mm (2 1/2")	57 mm (2 1/4")	(B)58456-1/4
¾" I.G.			57 mm (2 1/4")	(B)58456-3/4
1" I.G.			64 mm (2 1/2")	(B)58456-1
1 1/4" I.G.			64 mm (2 1/2")	(B)58456-1-1/4
1 1/2" I.G.			64 mm (2 1/2")	(B)58456-1-1/2

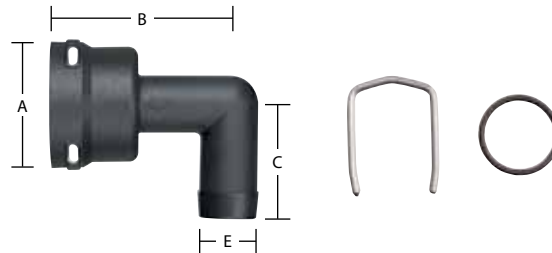
Hinweis: Splint und Dichtung enthalten.

(B)=BSPT

Großer QC-Schnellanschluß mit Blindkappe

BESCHREIBUNG	SERIE	„A“	„B“	ARTIKELNUMMER
Blindkappe	Großer QC-Schnellanschluß	64 mm (2 1/2")	41 mm (1 5/8")	58456-C

Hinweis: Splint und Dichtung enthalten.



QC-Schnellanschlüsse mit Schlauchnippel 90°

BESCHREIBUNG	SERIE	„A“	„B“	„C“	„E“	ARTIKELNUMMER
90° x ½" Schlauch I.D.	QC(f)	43 mm (1 11/16")	58 mm (2 3/4")	41 mm (1 5/8")	12 mm (½")	45529-90-1/2
90° x ¾" Schlauch I.D.					19 mm (¾")	45529-90-3/4
90° x 1" Schlauch I.D.					25 mm (1")	45529-90-1

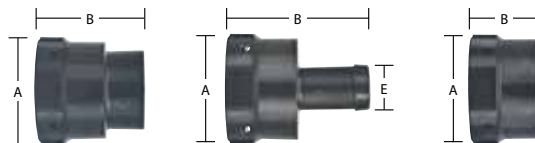
Hinweis: Splint und Dichtung enthalten.

Anm.: f = female/Mutterteil, m = male/Vaterteil.



Splint und Dichtung

BESCHREIBUNG	ARTIKELNUMMER
Splint (302er Edelstahl)	CP37166-1-302SS
Dichtung (Viton®)	CP7717-3-912-VI



Große QC-Schnellanschlüsse mit Schlauchnippel gerade

BESCHREIBUNG	SERIE	„A“	„B“	„E“	ARTIKELNUMMER	
1" Schlauch I.D.	Großer QC-Schnellanschluß	64 mm (2 1/2")	83 mm (3 1/4")	25 mm (1")	58456-1000	
1 1/4" Schlauch I.D.				32 mm (1 1/4")	58456-1250	
1 1/2" Schlauch I.D.				89 mm (3 1/2")	58456-1500	
2" Schlauch I.D.				102 mm (4")	51 mm (2")	58456-2000

Hinweis: Splint und Dichtung enthalten.

Splint und Dichtung

BESCHREIBUNG	ARTIKELNUMMER
Splint (302er Edelstahl)	CP58439-302SS
Dichtung (Viton®)	CP7717-M40X4-VI



DirectoValve® Kabelverbinder für Kugelventile



Hinweis: TeeJet Technologies empfiehlt für eine hohe Zuverlässigkeit und längere Standzeit der Systemkomponenten die Verwendung abgedichteter Kabelstecker und -schuhe.

TABELLE 1: CODES FÜR KABELSTECKER UND -SCHUHE

	AMP-KABELSTECKER		AMP-KABELSCHUHE	
	Hinweis: Für diese Stecker ist kein Stecker-/Pin-Belegung nötig.		Hinweis: Für diese Stecker ist kein Stecker-/Pin-Belegung nötig.	
	2-POLIG = CODE A	3-POLIG = CODE J	2-POLIG = CODE B	3-POLIG = CODE K
2-POLIG ODER 3-POLIG	AMP MATE-N-LOK®- STECKER (ABGEDICHTET)		AMP MATE-N-LOK®- SCHUHE (ABGEDICHTET)	
	Stift 1 2	Stift 1 2 3	Stift 1 2	Stift 1 2 3
	2-POLIG = CODE C	3-POLIG = CODE L	2-POLIG = CODE D	3-POLIG = CODE M
	PACKARD WEATHER PACK STECKER (ABGEDICHTET)		PACKARD WEATHER PACK SCHUHE (ABGEDICHTET)	
Stift 1 2		Stift 1 2		
2-POLIG = CODE E	3-POLIG = CODE O	2-POLIG = CODE F	3-POLIG = CODE P	
DEUTSCH-DT STECKER (ABGEDICHTET)		DEUTSCH-DT SCHUHE (ABGEDICHTET)		
Stift 1 2		Stift 1 2		
2-POLIG = CODE G	3-POLIG = CODE Q	2-POLIG = CODE H	3-POLIG = CODE R	
PACKARD METRIPACK STECKER (ABGEDICHTET)		JST VH STECKER (ABGEDICHTET)		
3-POLIG = CODE S	2-POLIG = CODE I	3-POLIG = CODE T		
4-POLIG	PACKARD WEATHER PACK STECKER (ABGEDICHTET)		PACKARD WEATHER PACK SCHUHE (ABGEDICHTET)	
	4-POLIG = CODE U		4-POLIG = CODE V	
DEUTSCH DT STECKER MUTTERTEIL				
4-POLIG = CODE W				

Bestelldaten:

Dieses System wird für Ventile 344B und 356B sowie die Ventilblöcke 440B, 450B, 460B und 490B mit Verkabelung (gilt nicht für DIN-Anschlüsse) verwendet. Gewünschter Stecker oder Schuh mit Pinbelegung bei der Ventil-Artikelnummer angeben.

Hinweis: Bei 3-poligen Steckern und Schuhen wird der grüne Draht abgeschnitten.

Hinweis: Bei 2-poligen Steckern und Schuhen wird nur der Pinbelegungscode C oder S verwendet.

Erstens: den Code für den gewünschten Kabelstecker oder -schuh angeben (s. Tabelle 1).

Zweitens: gewünschten Pinbelegungscode angeben (s. Tabelle 2).

Beispiel:

356BEC-CLB

Pinbelegungscode

Code für Kabelstecker/-schuh

Farbcodes:

- R = Rot (+12V)
- W = Weiß (geschaltet)
- G = Grün (nicht verwendet)
- B = Schwarz (Masse)

TABELLE 2: PINBELEGUNG

CODE	PINS				CODE	PINS			
	A ODER 1	B ODER 2	C ODER 3	D ODER 4		A ODER 1	B ODER 2	C ODER 3	D ODER 4
A	R	W	P	B	M	P	R	W	B
B	R	W	B	P	N	P	R	B	W
C	R	B	W	P	O	P	W	R	B
D	R	B	P	W	P	P	W	B	R
E	R	P	W	B	Q	P	B	R	W
F	R	P	B	W	R	P	B	W	R
G	W	R	B	P	S	B	R	W	P
H	W	R	P	B	T	B	R	P	W
I	W	P	R	B	U	B	W	R	P
J	W	P	B	R	V	B	W	P	R
K	W	B	R	P	W	B	P	R	W
L	W	B	P	R	X	B	P	W	R



Magnetventile der Serie AA144P-, AA144A-, AA145H

- Große freie Querschnitte ohne Ansteuerungsbohrung reduzieren die Verstopfungsgefahr.
- Flüssigkeitsführende Teile aus Edelstahl für hohe Korrosionsbeständigkeit.

- Betriebsspannung: 12 V DC.
- Maximaler Betriebsdruck: 7 bar (100 PSI).
- Austausch der gekapselten Magnetspule ohne Ausbau des Ventils.

- Membrane und Abstreifer aus EPDM (wahlweise aus Viton®).
- Dauer-Bypass so daß beim Abschalten des Ventils die Flüssigkeit auch zum Tank zurückgeführt wird.



Serie AA144P max. 7 bar (100 PSI)

- Maximaler Durchfluss: 38 l/min (10 GPM) bei 0,34 bar (5 PSI) Druckabfall; 53 l/min (14 GPM) bei 0,69 bar (10 PSI) Druckabfall.
- Stromaufnahme: 2,5 A.
- Gehäuse aus Polypropylen für hohe chemische Beständigkeit.
- Membrane aus gewebeverstärktem Viton.

- Keine Hub-Justierung erforderlich.
- Anker und Anker-Anschlag aus korrosionsbeständigem 430er Edelstahl, Magnetspule vollständig gekapselt.

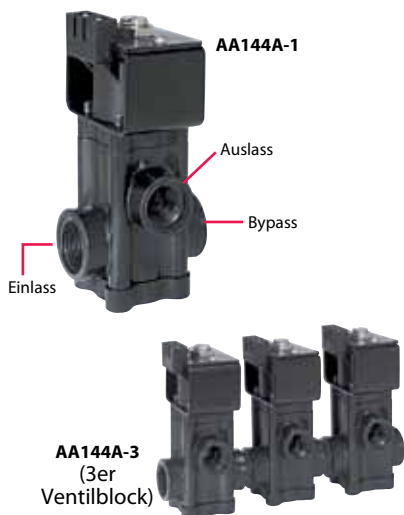
Bestelldaten:

bitte Ventilblockgröße angeben.
Beispiel: AA(B)144P-3 (3er Ventilblock)

ARTIKELNUMMER	EINLASS I.G.	AUSLASS I.G.	STROMAUFNAHME
AA(B)144P-*	¾"	½"	2,5 A

*Bitte Ventilblockgröße angeben.

(B) = BSPT



Serie AA144A max. 7 bar (100 PSI)

- Maximaler Durchfluss: 38 l/min (10 GPM) bei 0,34 bar (5 PSI) Druckabfall; 53 l/min (14 GPM) bei 0,69 bar (10 PSI) Druckabfall.
- Kann auch als 144A-Ventilblock geliefert werden.
- Stromaufnahme: 2,5 A.

- Gehäuse aus Polypropylen für hohe chemische Beständigkeit.
- Gewebeverstärkte Membrane.

Bestelldaten:

bitte Ventilblockgröße angeben.
Beispiel: AA(B)144A-3 (3er Ventilblock)

ARTIKELNUMMER	EINLASS I.G.	AUSLASS I.G.	STROMAUFNAHME
AA(B)144A-*	¾"	½"	2,5 A

*Bitte Ventilblockgröße angeben.

(B) = BSPT



Serie AA145H max. 7 bar (100 PSI)

- Maximaler Durchfluss: 57 l/min (15 GPM) bei 0,34 bar (5 PSI) Druckabfall; 79 l/min (21 GPM) bei 0,69 bar (10 PSI) Druckabfall.
- Kann auch als 145H-Ventilblock geliefert werden.
- Stromaufnahme: 2,9 A.
- Gehäuse aus glasfaserverstärktem Nylon.

Bestelldaten:

bitte Ventilblockgröße angeben.
Beispiel: AA(B)145H-3 (3er Ventilblock)

ARTIKELNUMMER	EINLASS I.G.	AUSLASS I.G.	STROMAUFNAHME
AA145H-1	1"	1"	2,9 A

*Bitte Ventilblockgröße angeben.



AA144P-1-3

Serie AA144P-1-3

Das Magnetventil der Serie 144P-1-3 ist als 3-Wege-Ventil mit Druckausgleich konzipiert. Bei Verwendung mit dem Drosselventil (Artikelnummer 23520-PP, nicht im Lieferumfang enthalten) oder mit einer Dosierscheibe vom Typ CP4916 im Bypass erzielt dieses Ventil einen konstanten Druck im System.

- Maximaler Betriebsdruck: 4,5 bar (65 PSI).
- Maximaler Durchfluss: 30 l/min (8 GPM) bei 0,34 bar (5 PSI) Druckabfall; 42 l/min (11 GPM) bei 0,69 bar (10 PSI) Druckabfall.
- Membrane aus gewebeverstärktem Viton®.

- Nylon-gekapselte 12 V Spule mit ¼" Schnellanschluss.
- Stromaufnahme: 2,5 A.
- Gehäuse aus glasfaserverstärktem Polypropylen (schwarz).
- Interne Metallteile aus Edelstahl.
- Keine Hub-Justierung erforderlich.
- Anker und Anker-Anschlag aus korrosionsbeständigem 430er Edelstahl, Magnetspule vollständig gekapselt.

Bestelldaten: Artikelnummer angeben.
Beispiel: AAB144P-1-3

Hinweis: Drosselventil 23520 nicht im Lieferumfang enthalten. Weitere Informationen s. S. 123.



AA144P-3-3
(3er Ventilblock)

Serie AA144A-1-3

Das 3-Wege-Magnetventil der Serie AA144A-1-3 hält den Spritzdruck beim Abschalten einer oder mehrerer Teilbreiten durch einen Bypass mit Rücklaufleitung zum Tank konstant. Zur Aufrechterhaltung eines konstanten Spritzdrucks wird diese Rücklaufleitung (Auslass 2) mit einem Druckminderventil 23520 so eingestellt, daß der Gesamtdurchfluss dieses Bypass dem Durchfluss aller Düsen in der jeweiligen Teilbreite entspricht.

- Maximaler Betriebsdruck: 4,5 bar (65 PSI).
- Maximaler Durchfluss: 30 l/min (8 GPM) bei 0,34 bar (5 PSI) Druckabfall; 42 l/min (11 GPM) bei 0,69 bar (10 PSI) Druckabfall.

- Stromaufnahme: 2,5 A.
- Gekapselte 12 V Spule lässt sich ohne Ausbau des Ventils austauschen.
- Gehäuse aus Polypropylen für hohe chemische Beständigkeit.
- Interne Metallteile aus Edelstahl.
- Membrane und Dichtungen aus EPDM.

Bestelldaten:

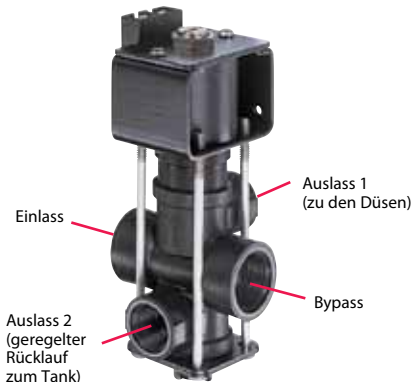
Wie das Magnetventil 144A kann das 3-Wege-Ventil 144A-1-3 als Ventilblock geliefert werden. Artikelnummer und Ventilblockgröße angeben.

Beispiel: AAB144A-2-3
(2er Ventilblock)

Hinweis: Drosselventil 23520 nicht im Lieferumfang enthalten. Weitere Informationen s. S. 123.



AA144A-3-3
(3er Ventilblock)



AA144A-1-3

ARTIKELNUMMER	ANZAHL DER VENTILE DES VENTILBLOCKS	EINLASS I.G.	BYPASS-ANSCHLUSS I.G.
AA(B)144P-1-3	1	½"	¾"
AA(B)144P-2-3	2	½"	¾"
AA(B)144P-3-3	3	½"	¾"
AA(B)144A-1-3	1	½"	¾"
AA(B)144A-2-3	2	½"	¾"
AA(B)144A-3-3	3	½"	¾"

(B) = BSPT



DirectoValve® Manuelle 2-Wege-Kugelventile der Serie 340



AA(B)344M-NYB

Serie 340M-NYB Manuelle 2-Wege-Kugelventile aus Nylon

- Vierteldrehung des Griffs zur Öffnung des Ventils auf vollen Durchfluss.

- Anschlüsse mit 3/4"- und 1"-NPT und -BSPT I.G.
- Flüssigkeitsführende Teile: Nylon, Teflon®, Polypropylen und Viton®.

Bestelldaten:

Artikelnummer angeben.

Beispiel: AA(B)344M-2-1

AA(B)344M-NYB

ARTIKELNUMMER	MAXIMALER BETRIEBSDRUCK	ANZAHL DER AUSLÄSSE	ANSCHLÜSSE I.G.
AA(B)344M-2-3/4	20 bar (300 PSI)	1	3/4"
AA(B)344M-2-1		1	1"

Maximaler Durchfluss: 121 l/min (32 GPM) bei 0,34 bar (5 PSI) Druckabfall.

(B) = BSPT



AA(B)343M-PP

Serie 340M-PP Manuelle 2-Wege-Kugelventile aus Polypropylen

- Vierteldrehung des Griffs zur Öffnung des Ventils auf vollen Durchfluss.
- Anschlüsse mit 3/8"-, 1/2"-, 3/4"-, 1"-, 1 1/4"- und 1 1/2"-NPT- und -BSPT I.G.

- Flüssigkeitsführende Teile: glasfaserverstärktes Polypropylen, Teflon und Viton.

Bestelldaten:

Artikelnummer angeben.

Beispiel: AA(B)343M-2-3/8-PP

AA(B)343M-PP

ARTIKELNUMMER	MAXIMALER BETRIEBSDRUCK	ANZAHL DER AUSLÄSSE	ANSCHLÜSSE I.G.
AA(B)343M-2-3/8-PP	10 bar (150 PSI)	1	3/8"
AA(B)343M-2-1/2-PP		1	1/2"

Maximaler Durchfluss: 42 l/min (11 GPM) bei 0,34 bar (5 psi) Druckabfall.

(B) = BSPT



AA(B)344M-PP

Bestelldaten:

Artikelnummer angeben.

Beispiel: AA(B)344M-2-3/4-PP

AA(B)344M-PP

ARTIKELNUMMER	MAXIMALER BETRIEBSDRUCK	ANZAHL DER AUSLÄSSE	ANSCHLÜSSE I.G.
AA(B)344M-2-3/4-PP	9 bar (125 PSI)	1	3/4"
AA(B)344M-2-1-PP		1	1"

Maximaler Durchfluss: 121 l/min (32 GPM) bei 0,34 bar (5 PSI) Druckabfall.

(B) = BSPT



AA(B)346M-PP

Bestelldaten:

Artikelnummer angeben.

Beispiel: AA(B)346M-2-1-1/4-PP

AA(B)346M-PP

ARTIKELNUMMER	MAXIMALER BETRIEBSDRUCK	ANZAHL DER AUSLÄSSE	ANSCHLÜSSE I.G.
AA(B)346M-2-1-1/4-PP	9 bar (125 PSI)	1	1 1/4"
AA(B)346M-2-1-1/2-PP		1	1 1/2"

Maximaler Durchfluss: 379 l/min (100 GPM) bei 379 0,34 bar (5 PSI) Druckabfall.

(B) = BSPT



AA(B)344M-NYB

Serie 344M-NYB Manuelle 3-Wege-Kugelventile aus Nylon

- Diese 3-Wege-Ventile führen den Flüssigkeitsstrom zu einem der beiden Auslässe; keine Abschaltung.

- Anschlüsse mit 3/4"- und 1"-NPT und -BSPT I.G.
- Flüssigkeitsführende Teile: Nylon, Teflon®, Polypropylen und Viton®.

Bestelldaten:
Artikelnummer angeben.
Beispiel: AA(B)344M-3-1

AA(B)344M-NYB

ARTIKELNUMMER	MAXIMALER BETRIEBSDRUCK	ANZAHL DER AUSLÄSSE	ANSCHLÜSSE I.G.
AA(B)344M-3-3/4	20 bar (300 PSI)	2	3/4"
AA(B)344M-3-1		2	1"

Maximaler Durchfluss: 91 l/min (24 GPM) bei 0,34 bar (5 PSI) Druckabfall.

(B) = BSPT



AA(B)343M-PP

Serie 340M-PP Manuelle Dreiwege-Kugelventile

- Diese 3-Wege-Ventile führen den Flüssigkeitsstrom zu einem der beiden Auslässe; keine Abschaltung.

- Anschlüsse mit 3/8"-, 1/2"-, 3/4"-, 1"-, 1 1/4"- und 1 1/2"-NPT- und -BSPT I.G.
- Benetzte Teile: Glasfaserverstärktes Polypropylen, Virgin-Teflon und Viton.

Bestelldaten:
Artikelnummer angeben.
Beispiel: AA(B)343M-3-3/8-PP

AA(B)343M-PP

ARTIKELNUMMER	MAXIMALER BETRIEBSDRUCK	ANZAHL DER AUSLÄSSE	ANSCHLÜSSE I.G.
AA(B)343M-3-3/8-PP	10 bar (150 PSI)	2	3/8"
AA(B)343M-3-1/2-PP		2	1/2"

Maximaler Durchfluss: 30 l/min (8 GPM) bei 0,34 bar (5 PSI) Druckabfall.

(B) = BSPT



AA(B)344M-PP

Bestelldaten:

Artikelnummer angeben.
Beispiel: AA(B)344M-3-3/4-PP

AA(B)344M-PP

ARTIKELNUMMER	MAXIMALER BETRIEBSDRUCK	ANZAHL DER AUSLÄSSE	ANSCHLÜSSE I.G.
AA(B)344M-3-3/4-PP	9 bar (125 PSI)	2	3/4"
AA(B)344M-3-1-PP		2	1"

Maximaler Durchfluss: 91 l/min (24 GPM) bei 0,34 bar (5 PSI) Druckabfall.

(B) = BSPT



AA(B)346M-PP

Bestelldaten:

Artikelnummer angeben.
Beispiel: AA(B)346M-3-1-1/4-PP

AA(B)346M-PP

ARTIKELNUMMER	MAXIMALER BETRIEBSDRUCK	ANZAHL DER AUSLÄSSE	ANSCHLÜSSE I.G.
AA(B)346M-3-1-1/4-PP	9 bar (125 PSI)	2	1 1/4"
AA(B)346M-3-1-1/2-PP		2	1 1/2"

Maximaler Durchfluss: 242 l/min (64 GPM) bei 0,34 bar (5 PSI) Druckabfall.

(B) = BSPT



Kolben-Druckminder- und -Regelventile

Regelung erfolgt über einen Bypass. Innerhalb des für das jeweilige Ventil angegebenen Druckbereiches kann jeder beliebige Druck eingestellt werden. Der einmal gewählte Druck wird durch die Kontermutter gesichert. Besonders große Durchflussquerschnitte minimieren den Durchflusswiderstand.



Modell 23120

Modell 23120

- Körper aus Polypropylen, Feder aus 302er Edelstahl und Dichtung aus EPDM.
- Ausgezeichnete chemische Beständigkeit.
- Anschluss 1/4" I.G. für z. B. Manometer.

Model 23120A

- Gleiche Bauweise wie 23120, jedoch mit Feder aus 316er Edelstahl und mit Viton®-Dichtung.

Bestelldaten:

Artikelnummer angeben.
Beispiel: (B)23120-1/2-PP

ARTIKELNUMMER	EIN-(A.G.) UND AUSLASS (I.G.)	WERKSTOFF	MAXIMALER BETRIEBSDRUCK
(B)23120*-PP	1/2" und 3/4"	Kunststoff	10 bar (150 PSI)
(B)23120A*-PP	1/2" und 3/4"	Kunststoff	10 bar (150 PSI)
(B)23120*-PP-60	1/2" und 3/4"	Kunststoff	4 bar (60 PSI)
(B)23120*-PP-60-VI	1/2" und 3/4"	Kunststoff/Viton®	4 bar (60 PSI)

*Anschlussgröße angeben.

(B) = BSPT



Modell 6815

Modell 6815

- Weitere Modelle mit höheren Drücken bis zu 82 bar sind auf Wunsch erhältlich.
- Messing-Ausführung auch mit Sitz aus gehärtetem Edelstahl erhältlich.

Bestelldaten:

Artikelnummer angeben.
Beispiel: (B)6815-1/2-50

ARTIKELNUMMER	EIN-(A.G.) UND AUSLASS (I.G.)	WERKSTOFF	MAXIMALER BETRIEBSDRUCK
(B)6815*-50	1/2" und 3/4"	Messing oder Aluminium	3,5 bar (50 PSI)
(B)6815*-300	1/2" und 3/4"	Messing oder Aluminium	20 bar (300 PSI)
(B)6815*-700	1/2" und 3/4"	Messing oder Aluminium	48 bar (700 PSI)

*Anschlussgröße angeben.

(B) = BSPT



Modell 110-1/4 und 110-3/8



Modell 110-1, 110-1 1/4 und 110-1 1/2

Modell 110

- Demontage der Ventilkappe für Wartungszwecke ohne Ausbau des Ventils.

Bestelldaten:

Artikelnummer angeben.
Beispiel: AA(B)110-1/4-300

ARTIKELNUMMER	EIN-(A.G.) UND AUSLASS (I.G.)	WERKSTOFF	MAXIMALER BETRIEBSDRUCK
AA(B)110*-300	1/4" und 3/8"	Messing	20 bar (300 PSI)
AA(B)110*-700	1/4" und 3/8"	Messing	48 bar (700 PSI)
AA(B)110-1	1"	Messing, Aluminium oder Gußeisen.	10 bar (150 PSI)
AA(B)110-1-1/4	1 1/4"	Messing, Aluminium oder Gußeisen.	10 bar (150 PSI)
AA(B)110-1-1/2	1 1/2"	Messing, Aluminium oder Gußeisen.	10 bar (150 PSI)

*Anschlussgröße angeben.

(B) = BSPT

Membran-Druckminder- und -Regelventile Modell 8460

- Maximaler Durchfluss: 212 l/min (56 GPM) für 1/2"- und 265 l/min (70 GPM) für 3/4"-Ausführung.
- 8460*-50 mit Edelstahlfedern, 8460-* mit Stahlfedern, beide reagieren spezifisch auf den jeweiligen Druckbereich der Ventile.

- Große freie Querschnitte minimieren den Durchflusswiderstand.
- Robuste Kontermutter, zur Sicherung der Ventileinstellung.

Bestelldaten:

Artikelnummer angeben.
Beispiel: 8460-1/2-50



Modell 8460

ARTIKELNUMMER	EIN-(A.G.) UND AUSLASS (I.G.)	WERKSTOFF		MAXIMALER BETRIEBSDRUCK
		KÖRPER	KAPPE	
8460*-50	1/2" und 3/4"	Nylon	Aluminium	3,5 bar (50 PSI)
8460*	1/2" und 3/4"	Nylon	Aluminium	20 bar (300 PSI)

*Anschlussgröße angeben.

(B) = BSPT

DirectoValve® Manuelles Schaltventil



Modell 6B

- Flüssigkeitsführende Teile aus hochwertigen Werkstoffen; Polypropylen, Edelstahl und Polyethylen.
- Maximaler Betriebsdruck: 10 bar (150 PSI).
- Maximaler Durchfluss: 47 l/min (12 GPM) bei 0,34 bar (5 PSI) Druckabfall; 64 l/min (17 GPM) bei 0,69 bar (10 PSI) Druckabfall.
- Mit Befestigungsflansch und 1/4"-NPT I.G.-Anschluss für Manometer.

- Auch in Baugruppen von mehreren Ventilen zur Teilbreitenschaltung verwendbar.
- Einfache Wartung ohne Ausbau des Ventils.

Bestelldaten:
Beispiel: AA(B)6B
(B) = BSPT

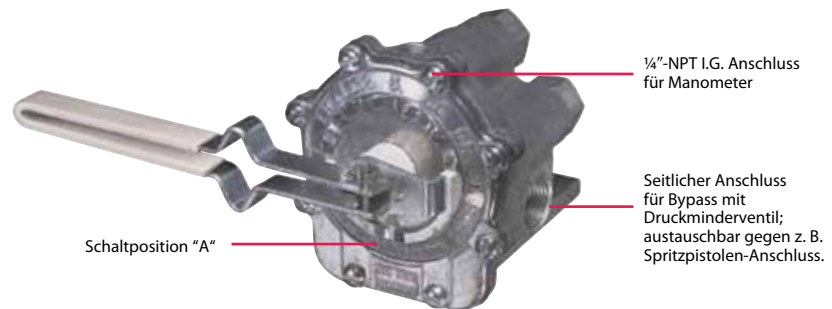


TeeValve® Manuelles Schaltventil

Für die selektive Schaltung von dreiteiligen Spritzbalken bei Betriebsdrücken bis zu 20 bar (300 PSI).

- Anwendung: Schaltung von bis zu drei beliebigen Spritzgestängteilen in beliebiger Kombination.
- Anheben des Hebels öffnet, Senken des Hebels schließt das Ventil ohne dabei die Schaltstellung zu ändern.
- Ventilgehäuse aus Aluminium und interne Teile aus Edelstahl und Kunststoff gewährleisten maximale chemische und Korrosionsbeständigkeit.

Bestelldaten:
Beispiel: AA17Y



Modell AA17

ARTIKELNUMMER	WERKSTOFF	MAXIMALER BETRIEBSDRUCK	EINLASS (I.G.)	AUSLÄSSE	BYPASS-AUSLASS
AA17Y	Aluminium, Kunststoff, Edelstahl	20 bar (300 PSI)	1" NPT	3/4" NPT I.G.	3/4" NPT I.G.
AA17L	Aluminium, Kunststoff, Edelstahl	20 bar (300 PSI)	3/4" NPT	3/4" NPT I.G.	3/4" NPT I.G.

TeeJet® Druckminder-/Regelventile

Zur Durchflussregelung in Systemen, die mit Kreiselpumpen ausgerüstet sind und für die eine feinfühlige Regelung gefordert wird.

Einsatz auch zur Druckregelung im Bypass z. B. von Rührdüsen. Die Kontermutter sichert den eingestellten Druck.

Modell 23520

- Gehäuse aus Polypropylen für ausgezeichnete chemische Beständigkeit.
- Maximaler Betriebsdruck: 10 bar (150 PSI).
- Anschlüsse: 1/2"- und 3/4"-NPT und -BSPT A.G. für Einlass, I.G. für Auslass.
- Durchfluss bei 3 bar (40 PSI) 63 l/min (16 GPM) bei 1/2" und 136 l/min (34 GPM) bei 3/4".

Bestelldaten:
Beispiel: (B)23520-1/2-PP
(B) = BSPT



Modell 12690

- Maximaler Betriebsdruck: 9 bar (125 PSI).
- Werkstoffe Nylon, Celcon®, Aluminium, Stahl und Edelstahl.
- Anschlüsse: 1/2"- oder 3/4"-NPT A.G. für Einlass, I.G. für Auslass.
- Durchfluss bei 3 bar (40 PSI) 142 l/min (36 GPM) bei 1/2" und 205 l/min (52 GPM) bei 3/4".

Bestelldaten:
Beispiel: 12690-1/2-NYB



Modell 12795

- Maximaler Betriebsdruck: 10 bar (150 PSI).
- Erhältlich in Messing, Aluminium oder Gußeisen.
- Anschlüsse: 1"-, 1 1/4"- und 1 1/2"- NPT A.G. für Einlass, I.G. für Auslass.
- Durchfluss bei 3 bar (40 PSI) 453 l/min (116 GPM) bei 1" und 1 1/4" bzw. 679 l/min (172 GPM) bei 1 1/2".

Bestelldaten:
Beispiel: 12795-1