

# IC34 Spritz-Computer

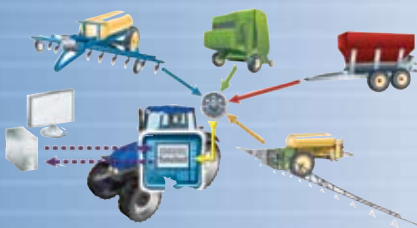
## ISOBUS-kompatibel



### Bedienerfreundlich und zukunftssicher

Der IC34 vereint präzise Spritzensteuerung mit ISOBUS-Kompatibilität (ISO11783). Der ISOBUS-fähige IC34 Job Rechner lässt sich problemlos an den TeeJet Terminal PowerLink 640 bzw. PowerLink 600 anschließen. In dieser Kombination vereint IC34 die bewährte Spritzregelung von TeeJet mit den Standards von morgen.

- **Weniger Kosten** — Mit dem Jobcomputer IC34 ist nur ein Bedienterminal zur Überwachung und Regelung aller kompatiblen Geräte erforderlich.
- **Einfache Bedienung** — Nur ein Terminal sorgt für eine aufgeräumte Kabine. Der Fahrer muss sich nur mit einem Rechner vertraut machen.
- **Multiple Kompatibilität** — Geprüfte Zertifizierung sichert volle Kompatibilität mit Schlepper- und Geräteelektronik.
- **Verbesserte Dokumentation** — Einfache Übertragung der Felddaten auf den Büro-PC.
- **Zukunftssicher** — Dank Software-Updates ist die ISOBUS-Funktionalität während der gesamten Lebensdauer des Produkts aktualisierbar.



[www.teejet.com](http://www.teejet.com)

**TeeJet**<sup>®</sup>

## Bestellliste

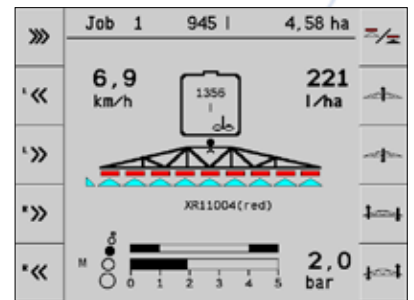
Artikelnummer	Beschreibung
901-427	IC34 Jobcomputer
903-645	PowerLink 600 (Display monochrom)
903-631	PowerLink 640 VT (Farbdisplay)
703-788	Joystick
198-275	ISO CANBUS (für PowerLink 600)
198-219	Stecker ISO 11783 (für PowerLink 600 VT)
198-682	Joystick Stecker (für PowerLink 640 VT)
910-631	Schlepper-Montagesatz (für PowerLink 640 VT)
901-442	Output Modul (6 Ausgänge) Spritzfunktion
901-450	Output Modul (18 Ausgänge) Hydraulikfunktion



PowerLink 640



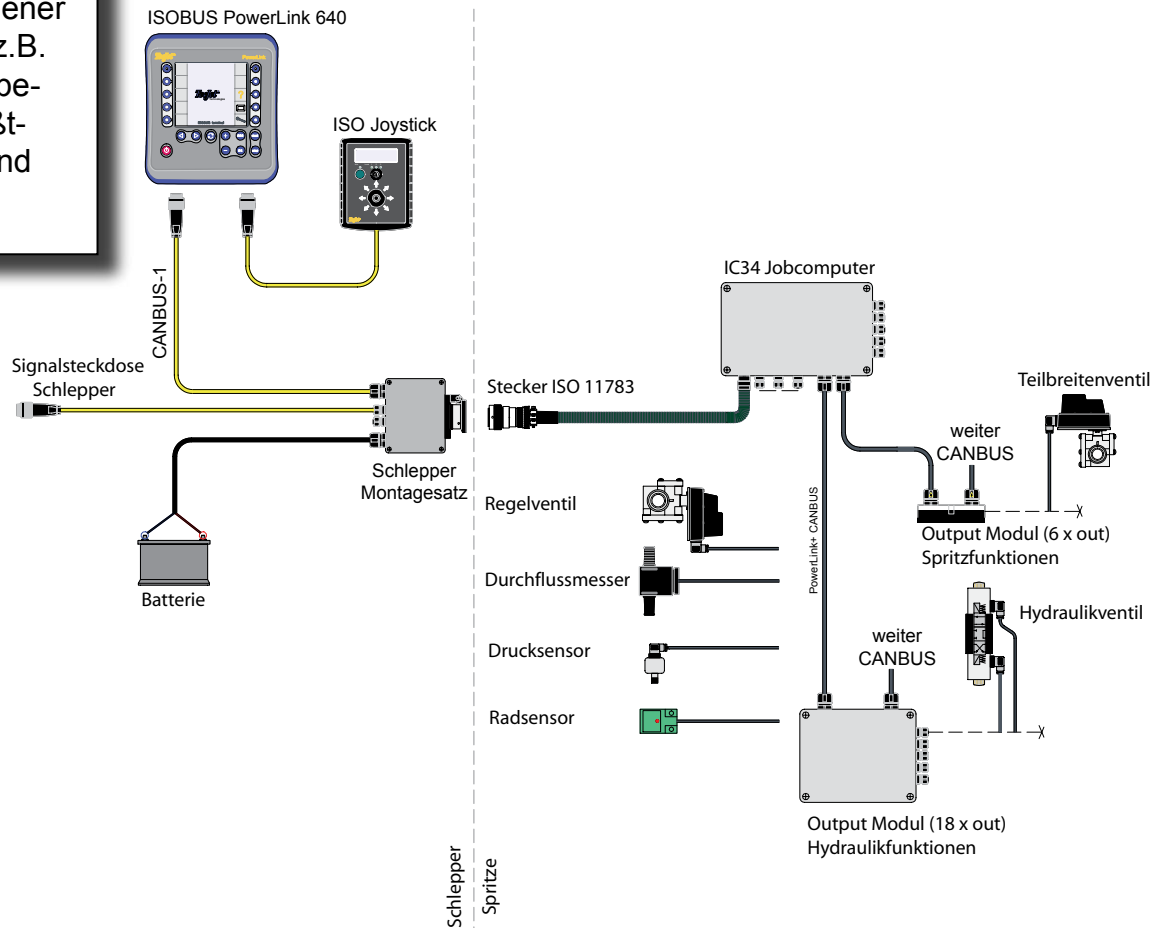
PowerLink 600



Displaysicht

## Das System

Der Einsatz verschiedener PowerLink+ Module (z.B. Eingangs- und Ausgabe-module) sorgt für größtmögliche Flexibilität und Einsatzvielfalt.



TeeJet Bomlitz  
 August-Wolff-Straße 16  
 29699 Bomlitz  
 Deutschland  
 www.teejet.com