

# TeeJet 500

## Streuer-Controller

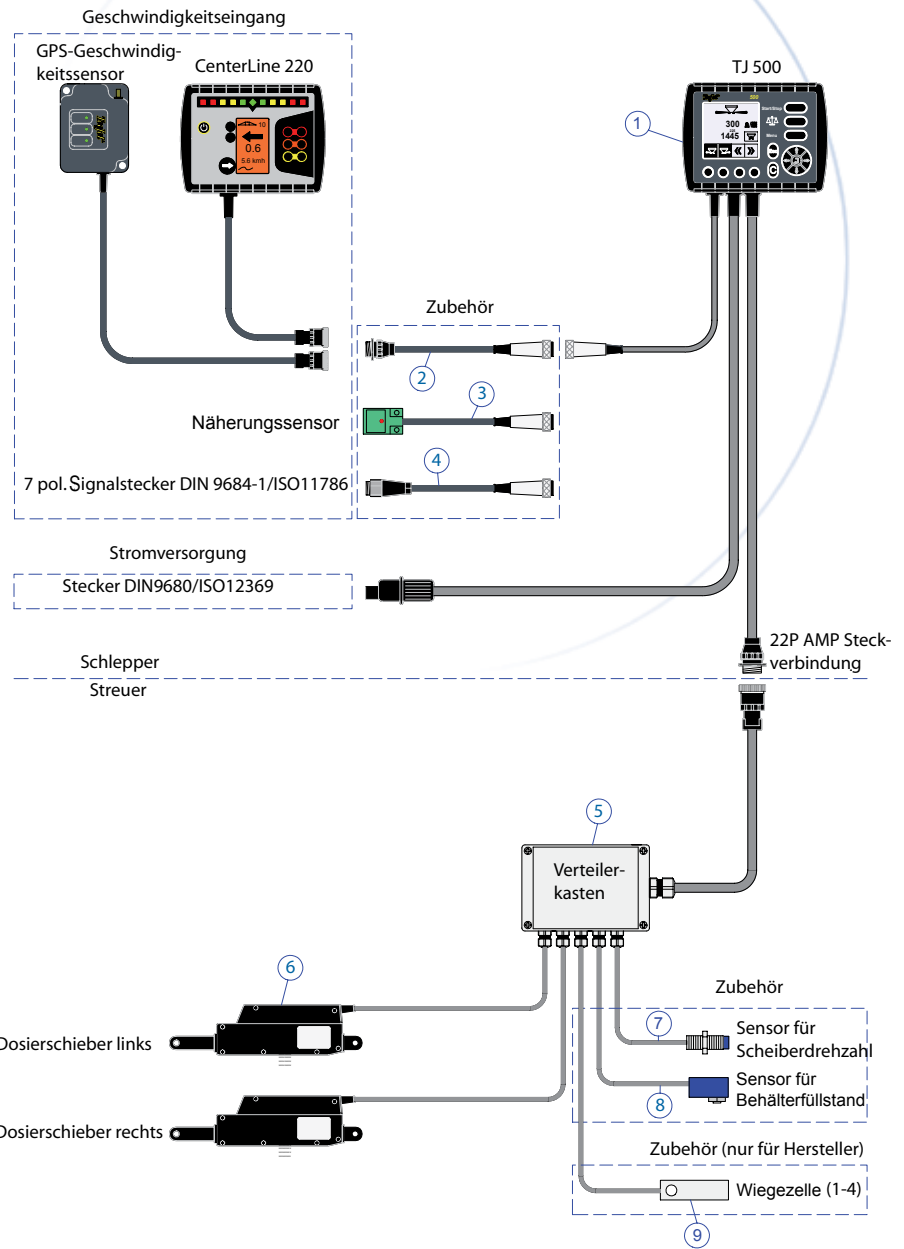


### Kostengünstig streuen

Der neue Streuer-Controller TeeJet 500 bietet geschwindigkeitsabhängige Regelung für Düngestreuer und somit eine optimale Regelung der Ausbringungsmenge. Dabei handelt es sich um die zweite Generation der TeeJet Streuer-Controller – die vielseitige und perfekte Lösung für Düngestreuer. Die geschwindigkeitsabhängige Dosierung wird über ein bzw. zwei Spindelmotoren erzielt.

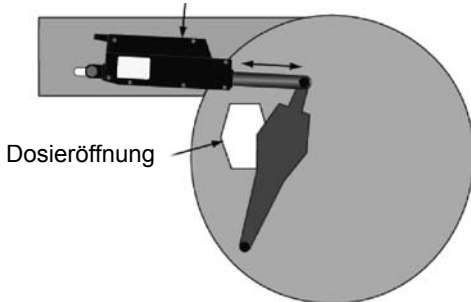
- **Einfache Bedienung** — Das robuste und bedienerfreundliche Terminal bietet ein großes Display mit leicht verständlichen Symbolen.
- **Einfaches Kalibrieren** — Die Kalibrierung erfolgt automatisch.
- **Konstante Überwachung** — Konstante Überwachung und Ausgabe von Warnmeldungen bei Unregelmäßigkeiten während des Streuvorgangs ermöglichen schnelles Eingreifen.
- **Vollständige Übersicht** — Das Menü sorgt für umfassende Übersicht über den Streuvorgang.
- **Verbesserte Dokumentation** — Einfache Übertragung der Felddaten auf den Büro-PC.
- **TeeJet Curve Creator** — Mit diesem Tool können Gerätehersteller Streukurven anlegen und diverse Einstellungen ändern sowie Dateien direkt auf den Controller laden.
- **Sprachen Tool** — Mit diesem Tool können Gerätehersteller weitere Sprachen hinzufügen, ohne das System neu zu programmieren.
- **Automatische lineare Kurvenfunktion** — Damit kann, wenn keine Hersteller-Streukurven zur Verfügung stehen, eine eigene Streukurve anhand von zwei Kalibrierungen erzeugt werden.
- **Präzises Wiegen** — Eine optionale Wiegeeinrichtung ermöglicht schnelles und präzises Kalibrieren.
- **GPS-kompatibel** — Einsetzbar mit GPS-Technik für Precision Farming.

# Das System



## Mengensteuerung

Der vom TeeJet 500 gesteuerte Dosierschieber sorgt für die exakte Dosierung des Düngers



## Bestelldaten

Pos.	Artikelnummer	Beschreibung
1	905-511	TeeJet 500 Streuer-Controller
2	198-686	Adapterkabel GPS Geschwindigkeitssensor und CL220
3	198-599	Induktiver Geschwindigkeitssensor für TeeJet 500
4	198-685	Adapterkabel DIN 9684-1 / ISO 11786

Pos.	Artikelnummer	Beschreibung
5	910-159 910-149	TeeJet 500 Verteilerbox für Streuer-Controller TeeJet 500 Verteilerbox für Streuer-Controller; mit Wiegezelle
6	980-504	Stellglied LA12 12V, Stellbereich 130 mm, IP66
7	570-112	Induktiver Drehzahlsensor für Streuscheibe, Typ NPN
8	904-151	Induktiver Näherungssensor für Behälter, Typ NPN
9		Wiegezelle (Zusatzausstattung)

TeeJet Bomlitz  
August-Wolff-Straße 16  
29699 Bomlitz  
Deutschland  
www.teejet.com