

# POVOLENÍ FUNKCE GLONASS

## AKTUALIZUJTE, ABY BYLO MOŽNÉ PŘIDAT FUNKCI GLONASS DO PŘIJÍMAČŮ GNSS JINÉHO TYPU V KONZOLÁCH MATRIX PRO GS & AEROS

Možnosti GLONASS jsou nyní bezplatně povoleny v konzolách Matrix Pro GS a Aeros, které byly původně dodávány bez technologie GLONASS.

### Požadavky

Tato aktualizace přeměňuje přijímač GNSS z typu Přijímač 6 na Přijímač 7. Aktualizace je jednoduchý proces, který lze provést pomocí portu USB na konzolách Matrix Pro GS a Aeros.

**POZNÁMKA:** Tuto aktualizaci podporují pouze konzoly Matrix Pro GS s verzí v3.04 nebo novější a konzoly Aeros s verzí v4.00 nebo novější, ale důrazně doporučujeme aktualizaci na konzolu v4.11, abyste mohli využívat řadu nových možností GNSS zavedených ve verzi v4.11. Pokud vaše konzola používá starší verzi, je možné stáhnout si její aktualizaci v oddílu Tech Support (Technická podpora) -> Software/Firmware Updates (Aktualizace softwaru/firmwaru) na stránkách [www.teejet.com](http://www.teejet.com).

### Určení, zda je aktualizace kompatibilní

Nejjednodušší způsob určení, zda je třeba jednotku aktualizovat, je kontrola čísla přijímače uvedeným způsobem. Přejděte na položky Konfigurace -> Konfigurace přijímače GNSS -> Informace o stavu GNSS a ověřte hodnoty uvedené u "přijímače".



Pokud je přijímač označený jako Přijímač: 6, po této aktualizaci to bude Přijímač: 7.

Pokud je přijímač již označený jako Přijímač: 7, není nutné v této aktualizaci pokračovat.

**POZNÁMKA:** Verze přijímače GNSS musí být 010201, aby se aktualizace dokončila. Pokud je verze vašeho přijímače starší (010016, 010102 nebo 010105), je nutné nejprve nainstalovat aktualizaci 010201, kterou si můžete stáhnout na stránkách [www.teejet.com](http://www.teejet.com) v oddílu Tech Support (Technická podpora) -> Software/Firmware Updates/Matrix Pro ClearPath Receiver Update (Aktualizace softwaru/firmwaru/přijímač Matrix Pro ClearPath).

### Anténa GNSS

Anténa GNSS musí být kompatibilní s GLONASS. Volitelná anténa RXA-30 od firmy TeeJet již je kompatibilní s technologií GLONASS, ale většina nalepovacích antén prodávaných s konzolami Matrix Pro GS vybavenými 6 přijímači GNSS spolupracují pouze s GPS a bude nutné je nahradit anténami kompatibilními s GLONASS, aby bylo možné jejich pomocí přijímat a aplikovat pozorování GLONASS. Mezi možnostmi patří anténa RXA-30 (číslo dílu 90-02720) a nalepovací anténa GLONASS (číslo dílu 78-50190).

**POZNÁMKA:** Společnost TeeJet Technologies nehradí náklady na výměnu antény.



GNSS PATCH

NUTNÉ  
NAHRADIT



GNSS GLONASS PATCH

NEBO





RXA-30

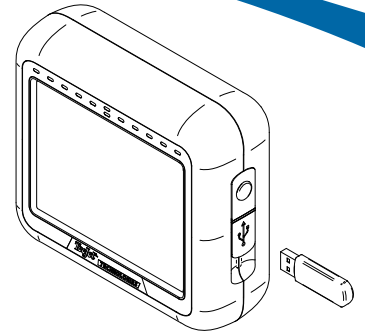
Pokud máte nějaké otázky, zda jednotku aktualizovat nebo ne, požádejte prosím o pomoc zástupce podpory produktů ve společnosti TeeJet Technologies.

## Postup aktualizace

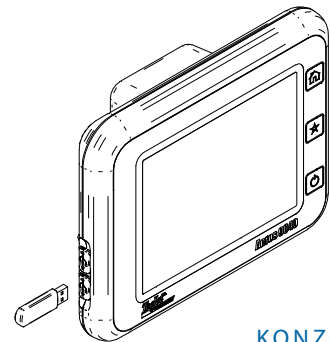
- Ověřte, zda váš přijímač GNSS vyžaduje aktualizaci. (Další informace získáte v části Určení, zda je aktualizace kompatibilní.)
- Stáhněte si soubor zip ze stránek [www.teejet.com](http://www.teejet.com) [Tech Support (Technická podpora) -> Software/Firmware Update (Aktualizace softwaru/firmwaru) -> GLONASS Enable (Povolit GLONASS)] na plochu svého počítače nebo do složky Stažené soubory (podrobné pokyny najdete v části "How to download ZIP files.pdf").
- Na soubor ZIP (GLONASS\_UPD\_100.zip) dvakrát klikněte a vyberte možnost A nebo B:
  - Zkopírujte a vložte složku tjrun do kořenového adresáře na prázdné jednotce USB.
  - Pomocí funkce Extrahovat vše rozbalte stažený soubor do kořenového adresáře na prázdné jednotce USB (podrobnosti získáte v dokumentu "How to download ZIP files.pdf").

DOPORUČENÍ: Použijte prázdnou jednotku USB. Ujistěte se, že na jednotce nejsou žádné jiné automaticky spustitelné soubory.
- Správně vusuněte jednotku USB z počítače podle ikony „Bezpečné odebrání hardwaru“ na hlavním panelu nebo funkce „Vysunout tento disk v okně Tento počítač nebo možnosti Vysunout disk (na počítači MAC).
- Připojte konzolu Matrix Pro GS nebo Aeros ke zdroji napájení a počkejte, až bude plně nabitá.
- Ujistěte se, že jsou položky Konfigurace -> Konfigurace přijímače GNSS -> Port GNSS nastavená na možnost **Interní**.
- Se zapnutou konzolou zvedněte gumový kryt a vložte jednotku USB do konzoly Matrix Pro GS nebo Aeros.
- Aktualizace bude trvat méně než minutu a bude pokračovat následujícími fázemi, jak indikují informace na obrazovce:
  - Aktualizace modelu přijímače, počkejte prosím...
  - Přijímač byl úspěšně aktualizován! Vyměňte prosím USB flash disk a jednotku restartujte.

**UPOZORNĚNÍ** – *Nepřerušujte napájení konzoly Matrix Pro GS nebo Aeros ani jednotku USB nevyjmete před dokončením aktualizace.*
- Vyměňte jednotku USB z konzoly.
- Stisknutím a podržením tlačítka POWER  konzolu vypněte. To může trvat až 15 sekund.
- Dalším stisknutím tlačítka POWER  konzolu znovu zapněte.
- Přejděte na položky Konfigurace -> Konfigurace přijímače GNSS -> Informace o stavu GNSS a ověřte, zda je u "přijímače" uvedena hodnota 7.



KONZOLA MATRIX PRO 570GS



KONZOLA AEROS

## Řešení potíží při neúspěšné aktualizaci

Zpráva	Řešení
Nelze určit verzi přijímače	Kontaktujte oddělení podpory produktů společnosti TeeJet Technologies
Váš přijímač není verze 010201	Aktualizujte na verzi 010201 a znovu spusťte aktualizaci GLONASS
Tento přijímač již má aktivaci pro GLONASS	Aktualizace není nezbytná
V autorizačním souboru není možné vyhledat sériové číslo modelu XXXxxxxxxx	Kontaktujte oddělení podpory produktů společnosti TeeJet Technologies

