

RX520

EMPFÄNGER UND ANTENNE FÜR L1/L2-GNSS

Vielen Dank, dass Sie sich für die GPS-Lösung RX520 von TeeJet Technologies entschieden haben. Mit den Informationen in dieser Bedienanleitung können Sie die Leistung Ihres RX520 verbessern bzw. erweitern. Weitere Informationen erhalten Sie von Ihrem Händler oder auf www.teejet.com.

Integrierte GNSS Technik

Empfänger und Antenne für Zweifrequenz-GPS und –GLONASS Satellitensignale sind in einer gekapselten Einheit untergebracht. Das robuste Gehäuse erfüllt bzw. übertrifft teilweise die strengen MIL-STD-810G Standards. So wird auch in schwierigen Bedingungen eine hohe Betriebssicherheit gewährleistet.

Mehrfachkonstellation für verbesserte Positionierung

Durch den Empfang von L1, L2 GNSS und L-Band verbessert der RX520 die Positionsermittlung bei versperrtem Himmel. Zweifrequenzempfang minimiert die Auswirkungen ionosphärischer Störungen, wodurch die Produktivität auf dem Feld weiter steigt. Optionaler L-Band-Signalempfang sorgt für eine genauere Positionierung außerhalb der L1 SBAS-Netzabdeckung.

ClearPath® Technologie für absolute Anschlussgenauigkeit

Jeder RX520 Receiver ist mit ClearPath Technologie ausgestattet. Diese Technologie basiert auf komplexen Berechnungen zur kontinuierlichen Positionsbestimmung und korrekter Anschlussfahrt bei instabilem DGPS. ClearPath arbeitet unabhängig und kann Signale der meisten Korrekturdienste verarbeiten. Kurzzeitige Signalausfälle werden überbrückt. Damit sorgt ClearPath für stabile und gleichmäßige Lenksignale.



VORTEILE

- Anpassbar an die derzeitige duale Konstellation und an zukünftige GNSS-Systeme
- Zweifrequenz-Technologie
- Präzise, kontinuierliche Positionsdaten für hohe Anschlussgenauigkeit
- Robuste Ausführung zum Einsatz auch auf Maschinen

MERKMALE

- Für GPS und GLONASS Satellitensignale
- Integrierte Magnete für eine einfache Montage
- Kompatibel mit Fahrzeugelektrikanlagen von 12 V bis 36 V
- Kann mit jedem TeeJet Matrix-, Matrix Pro- oder Aero-System verbunden werden. Matrix- und Matrix Pro-Systeme setzen das Power/CAN/Datenkabel voraus [Teilenummer 45-05626 oder 45-05845]

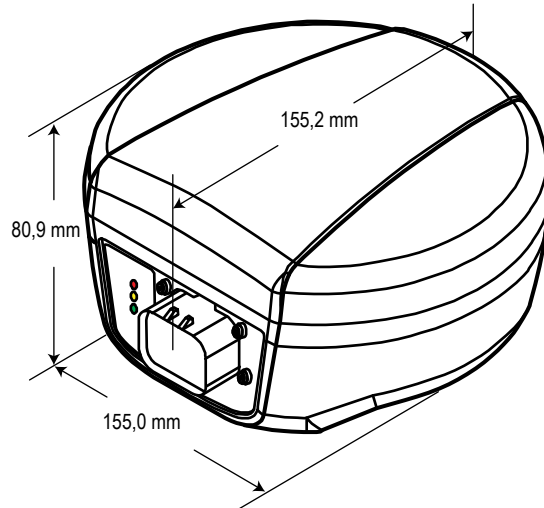
RX520 Versionen

Bausatz-/ Teilenummer	Beschreibung
90-02893	GNSS-Empfänger RX520, L1/L2, ClearPath, Autonom [78-50207]. Umfasst Montagehalterung [65-05243] und RX520-Netz- und serielles Schnittstellenkabel COM1 [45-05957].
90-02894	GNSS-Empfänger RX520, L1/L2, ClearPath, SBAS [78-50208]. Umfasst Montagehalterung [65-05243] und RX520-Netz- und serielles Schnittstellenkabel COM1 [45-05957].
90-02895	GNSS-Empfänger RX520, L1/L2, ClearPath, SBAS, PPP [78-50209]. Umfasst Montagehalterung [65-05243] und RX520-Netz- und serielles Schnittstellenkabel COM1 [45-05957].
90-02899	GNSS-Empfänger RX520, L1/L2, ClearPath, PPP [78-50206]. Umfasst Montagehalterung [65-05243] und RX520-Netz- und serielles Schnittstellenkabel COM1 [45-05957].
65-05243	Montagehalterung
45-05957	Kabel, Antenne, Versorgungsleitung für seriellen Pin-Anschluss

ERSTE SCHRITTE

Mithilfe dieser Anleitung können Sie den RX520 GNSS-Empfänger einrichten und in Betrieb nehmen. Der Empfänger wird betriebsbereit in der bestellten Konfiguration geliefert. Es bedarf keiner zusätzlichen Konfiguration durch den Anwender. Sobald der Empfänger ordnungsgemäß mit ungehindertem Kontakt zum Himmel montiert ist und Daten- sowie Stromverbindungen hergestellt sind, beginnt das Gerät mit der Positionsbestimmung. Wenn Sie sich für eine reine GNSS-Lösung (ohne L-Band) entschieden haben, sind die Positionsdaten innerhalb weniger Minuten nach Systemstart verfügbar. Qualitativ hochwertige SBAS-Positionen sind nach etwa 15 Minuten, PPP-Positionen nach etwa 20 Minuten verfügbar.

Abb. 1: RX520 Abmessungen



RX520 LEDs

Die LED Leuchten vorn auf der Einheit zeigen den aktuellen Empfangsstatus an. Erklärung zur RX520 Statusanzeige:

Ikone	LED-Farbe	Zustand	Beschreibung
✓	Grün	Position gültig	Weist auf eine gültige Auflösung der GNSS-Position hin
⚠	Gelb	Fehler	Empfänger befindet sich im Fehlerstatus und der Empfang ist deaktiviert. <i>HINWEIS: Fehlerstatus bleibt bestehen, bis die Ursache des Fehlers behoben ist und der Empfänger zurückgesetzt wird.</i>
🔋	Rot	Stromversorgung	Stromversorgung auf

L-BAND-ABONNEMENT

So melden Sie sich für das TerraStar-Abonnement für den L-Band-Empfang an:

1. Notieren Sie die Seriennummer Ihres RX520, die Teilenummer des Abonnements, das Sie erwerben möchten, sowie das Datum, an dem Ihr Abonnement aktiviert werden soll.
2. Bitten Sie Ihren Händler, beim TeeJet-Kundensupport das Informationsblatt zum TerraStar-Abonnement [98-01494] anzufordern, um dieses zur Verfügung stellen zu können. Ihr Händler übermittelt die Bestellung an TeeJet und die finanzielle Transaktion erfolgt zwischen Ihnen und Ihrem Händler.

HINWEIS: Die Aktivierung ist mit einer minimalen Bearbeitungszeit von 72 Stunden verbunden.

Ihr Empfänger muss zum Zeitpunkt der Abonnementaktivierung NICHT eingeschaltet sein. Das erste Mal, wenn Sie Ihren Empfänger nach dem festgelegten Aktivierungsdatum einschalten, wird das von Ihnen angeforderte Abonnement innerhalb weniger Stunden aktiv. Für den nachfolgenden Betrieb Ihres Empfängers sind normalerweise 15 Minuten ungehinderter Kontakt zum Himmel erforderlich, damit die L-Band-Korrekturdaten vollständig verarbeitet werden können und bei der GGA-Qualitätsanzeige ein Wert von „5“ möglich ist.

MONTAGEANLEITUNG

Der RX520 ist mit vier (4) integrierten Magneten für die Anbringung an der im Lieferumfang enthaltenen Montagehalterung ausgestattet. Die Montagehalterung kann mit herkömmlichen Befestigungselementen an der Basis befestigt werden.

Schablone für die Zwischenhalterplatte

Für die Zwischenhalterplatte ist hier im Hintergrund eine Schablone aufgezeichnet.

- Die rot umrandeten Bereiche markieren die Befestigungspunkte.
- Die grünen Linien markieren die Umrisse der Halteplatte sowie weitere Bohrungen zur Befestigung der Abnehmplatte.

Hinweise zur Montage

- Platzieren Sie den Empfänger mit ungehindertem Kontakt zum Himmel, damit ist eine direkte Verbindung zu Satelliten über dem Horizont möglich.
- Bei der Montage des RX520 muss ein Abstand von mindestens 15 cm zwischen dem Empfänger und Kabelschleifen eingehalten werden. Weniger Abstand bedeutet gegenseitige negativ Beeinflussung.
- Das Gehäuse des RX520 ist regen und spritzwassergeschützt. Wichtig ist, dass ein sicherer Ablauf des Wassers vom Empfänger gewährleistet ist.
- Für ungestörten Empfang montieren sie den GNSS-Empfänger höher als im Umfeld angebrachte Metallkonstruktionen. Satellitensignale die nach einer Reflektierung durch Metallflächen, wie Dachträger oder Fahrzeugleuchten, empfangen werden, reduzieren umgehend die Positionsgenauigkeit.

Abb. 2: Montageplatte

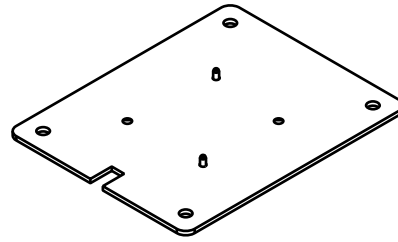


Abb. 3: Ausrichtungsbeispiel

