



DirectoValve® B型モーター

シャットオフ / コントロールモーター

■ブームコントロール用モーターは、344Bシリーズ(0.7秒シャットオフバルブ)適用の22rpm(DC12Vシステム)仕様、346Bおよび356シリーズ(0.6秒シャットオフバルブ)適用の25rpm(DC12Vシステム)仕様とがあります。

EまたはECシリーズはDINタイプとケーブルタイプがあり、EシリーズはDPDT(2極、2開閉式)スイッチでモーターを作動。ECシリーズはシンプルなSPST(1極、1開閉式)オン/オフスイッチによって作動し、すべてのスプレーヤーコントロールに適合します。

■消費電流は2アンペア未満。

■コネクタの形状は選定いただけます。詳細は117ページをご参照ください。

注：2方弁コントロールモーターは、バルブのケーブル出口方向を変更するために180°の回転が可能です。90°回転可能なモーター用アダプターもあります。詳細は最寄りの営業所にお問い合わせください。

内部のヒューズはバルブと電気システムを保護し、20秒間でモーター電源を自動的にリセット。
位置と操作を視認できるインジケーター。黄色の楕円形は22rpmモーターを示し、黄色の菱形は25rpmモーターを示します。

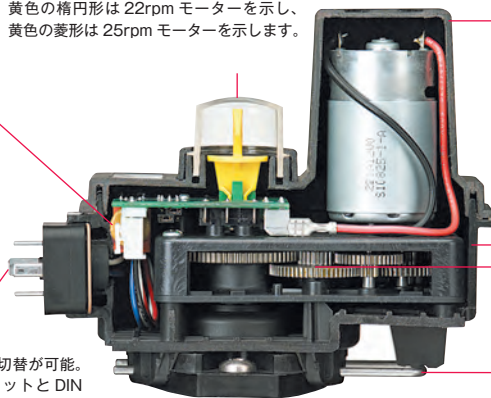
プラス/マイナスの切替が可能。ダブルシールグロメットとDINコネクタタイプシールのフラットガスケットが組込まれており堅固なシステムとなっています。モーターとDINケーブルはポリウレタン製。

モーターは、防塵・防滴のためにカバーで確実に保護されています。シール性が高く、IP67の浸水評価に従った超音波溶接がなされています。

モーター番号と製造年月日を刻印。

強固な独立構造のギアボックスを有しており、優れた潤滑性を有しています。

モーターヘッドアセンブリーは、リテーナーピンを引くことによって手動操作が可能となり、簡単に取り外しを行うことができます。



レギュレーターモーター

■スプレーヤーの性能を最大限発揮させるためには、適切なモーター速度を選択することが重要です。

■1rpm、3rpm、6rpmの3種類のスピード設定ができ、1rpmは主に手動システムに、3rpm、6rpmは自動システムに使用されます。

■最も一般的な3rpmは、PRバルブで約10秒、RL型バルブで約6秒間のバルブ開動作(最大流量)を行います。6rpmではこれらの時間が半分にになります。



DINケーブル電動コネクタ

■DINケーブルとモーターケーブルはポリウレタン製。シール性を改善するため丸型ケーブルは押出成形となっています。

ポリウレタンはPVCの2倍の強度、3倍の耐水性、そして耐摩耗性を有しています。

モーターケーブルの漏電を防止するために、オーバーモールドプラグを採用。

コンダクターの絶縁体は、レッド、ホワイト、ブラックのファミリーカラーコードを使用しています。

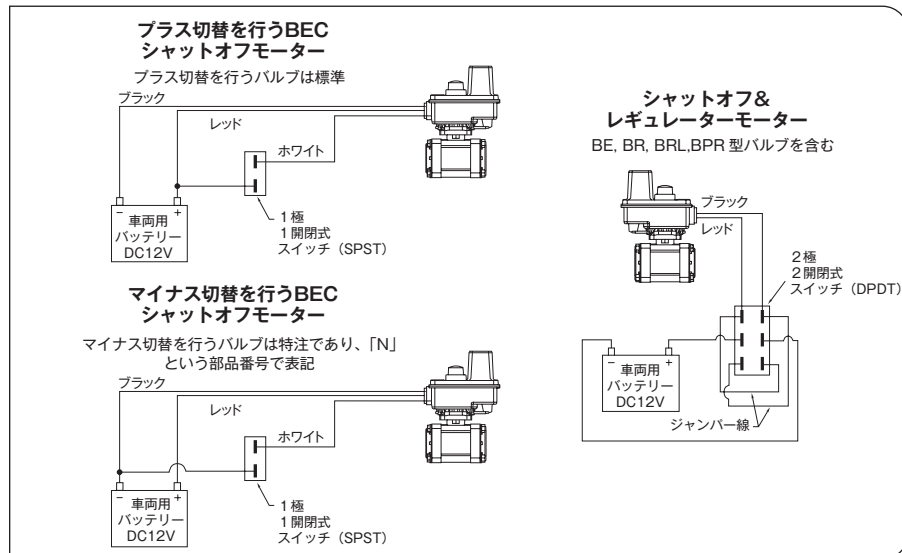
■DINケーブルコネクタは、シールのためのフラットガスケットを必要としない特殊なオーバーモールド弾性素材で製作。センターネジはステンレス製です。

ご注文方法：

【例】38082-30、3mDINケーブル



DINケーブル	ケーブル
38082-05	0.5m DINケーブル
38082-15	1.5m DINケーブル
38082-30	3m DINケーブル
38082-60	6m DINケーブル





B型 シャットオフモーターの種類

344Bシリーズ			消費電流 (アンペア)*	346B&356シリーズ			消費電流 (アンペア)*		ケーブル長さ
BECプラス スイッチモーター	BECマイナス スイッチモーター	BEスイッチ モーター	344B	BECプラス スイッチモーター	BECマイナス スイッチモーター	BEスイッチ モーター	346B	356	
50515-22CP03	50515-22CN03	50533-22C03	1.1	50515-25CP03	50515-25CN03	50533-25C03	1.75	2.2	0.3m ケーブル
50515-22CP05	50515-22CN05	50533-22C05	1.1	50515-25CP05	50515-25CN05	50533-25C05	1.75	2.2	0.5m ケーブル
50515-22CP15	50515-22CN15	50533-22C15	1.1	50515-25CP15	50515-25CN15	50533-25C15	1.75	2.2	1.5m ケーブル
50515-22CP60	50515-22CN60	50533-22C60	1.1	50515-25CP60	50515-25CN60	50533-25C60	1.75	2.2	6m ケーブル
50515-22DP	50515-22DN	50533-22D	1.1	50515-25DP	50515-25DN	50533-25D	1.75	2.2	DIN電動コネクタ

*定格消費電流はDC13.8Vですが、バルブの使用状況や薬剤によって変化します。
注:DINケーブルは別途ご注文ください。DINケーブルオプションについては78ページをご参照ください。

バイパスバルブ(ノーマルオープン)BECモーター

344Bシリーズ			消費電流 (アンペア)*	346B&356シリーズ			消費電流 (アンペア)*		ケーブル長さ
BECプラス スイッチモーター	BECマイナス スイッチモーター	BEスイッチ モーター	344B	BECプラス スイッチモーター	BECマイナス スイッチモーター	BEスイッチ モーター	346B	356	
50994-22CP03	50994-22CN03	50533-22C03	1.1	50994-25CP03	50994-25CN03	50533-25C03	1.75	2.2	0.3m ケーブル
50994-22CP05	50994-22CN05	50533-22C05	1.1	50994-25CP05	50994-25CN05	50533-25C05	1.75	2.2	0.5m ケーブル
50994-22CP15	50994-22CN15	50533-22C15	1.1	50994-25CP15	50994-25CN15	50533-25C15	1.75	2.2	1.5m ケーブル
50994-22CP60	50994-22CN60	50533-22C60	1.1	50994-25CP60	50994-25CN60	50533-25C60	1.75	2.2	6m ケーブル
50994-22DP	50994-22DN	50533-22D	1.1	50994-25DP	50994-25DN	50533-25D	1.75	2.2	DIN電動コネクタ

*定格消費電流はDC13.8Vですが、バルブの使用状況や薬剤によって変化します。
注:DINケーブルは別途ご注文ください。DINケーブルオプションについては78ページをご参照ください。

344B型&346B型 レギュレーターモーター

速度 (RPM)	R型&RL型 モーター番号	PR型 モーター番号	消費電流 (アンペア)*		ケーブル長さ
			AA344B	AA346B	
1	50516-01C03	50996-01C03	0.10	0.12	0.3m ケーブル
1	50516-01C05	50996-01C05	0.10	0.12	0.5m ケーブル
1	50516-01C15	50996-01C15	0.10	0.12	1.5m ケーブル
1	50516-01C60	50996-01C60	0.10	0.12	6m ケーブル
1	50516-01D	50996-01D	0.10	0.12	DINコネクタ
3	50516-03C03	50996-03C03	0.15	0.20	0.3m ケーブル
3	50516-03C05	50996-03C05	0.15	0.20	0.5m ケーブル
3	50516-03C15	50996-03C15	0.15	0.20	1.5m ケーブル
3	50516-03C60	50996-03C60	0.15	0.20	6m ケーブル
3	50516-03D	50996-03D	0.15	0.20	DINコネクタ
6	50516-06C03	50996-06C03	0.43	0.50	0.3m ケーブル
6	50516-06C05	50996-06C05	0.43	0.50	0.5m ケーブル
6	50516-06C15	50996-06C15	0.43	0.50	1.5m ケーブル
6	50516-06C60	50996-06C60	0.43	0.50	6m ケーブル
6	50516-06D	50996-06D	0.43	0.50	DIN電動コネクタ

*定格消費電流はDC13.8Vですが、バルブの使用状況や薬剤によって変化します。
注:DINケーブルは別途ご注文ください。DINケーブルオプションについては78ページをご参照ください。



DirectoValve® 電動レギュレーターバルブ

DirectoValve® 電動レギュレーターバルブ

目的に適合したレギュレーターバルブの選択が、スプレーヤーのオペレーション能力を高める要因となり、特に自動流量コントローラーの場合は顕著となります。

高度な電気特性を持つコントローラーにおいて、適切な調圧バルブの選択は状況の変化に迅速に反応し、幅広い流量に機能します。

また適切なバルブの選択は、散布量とモーター速度の範囲を必要最大限まで向上させる要因となります。

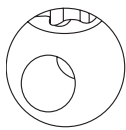
システム能力

レギュレーターバルブシステムに要求される能力は、散布総量とポンプ能力によって決定されます。

またレギュレーターバルブは、バイパスモードやスロットルモードにも使用されます。

スロットルモードにおいては、バルブを通過する流量がノズルを通しての散布量となり、バイパス工程においては、ポンプからの余分な流量を再循環させます。

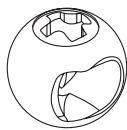
流量変動に対して応答性が良く、すべての状況において最も効率のよい流れをつくります。



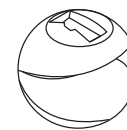
R型バルブ



バタフライバルブ



RL型バルブ



PR型バルブ

R型バルブとバタフライバルブ

グラフに示すように、バタフライバルブは最終動作の1/3(70%~)回転区間でバルブ通過流量が80%近く増加する最も非直線的な流量曲線を持っています。

ストレート2方弁のR型ボールのカーブは、30%~60%の回転区間でバルブ通過流量が増加する非常に急勾配のカーブを描きます。

またR型ボールは、最初の1/3回転区間では流れを遮断する特徴も有しています。バルブ動作が60~100%の間の流量変化が大きく、わずかな調整が流量変化に大きく影響します。

バルブの形式

特殊なボール形状がレギュレーターバルブの応答性を向上させ、低圧から高圧散布まで対応します。

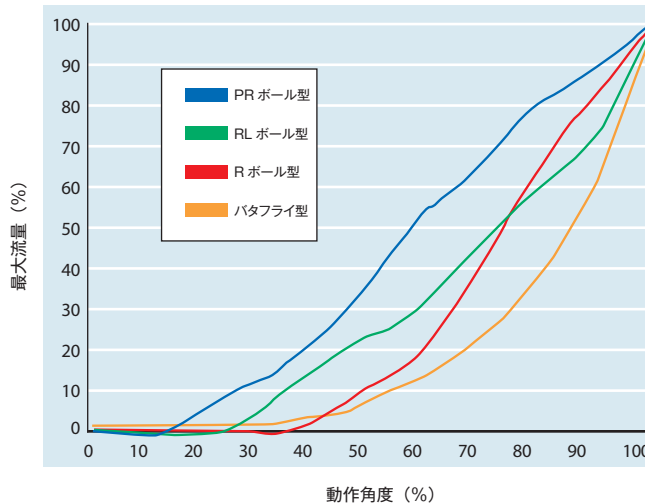
多くの農業用スプレーヤーには、調圧の目的で2方弁ボールバルブまたはバタフライバルブが使用されます。

レギュレーターバルブをサイズで分類する場合、まずバルブの流量曲線(どの程度効率的に調圧するかを判断するカーブ)を理解する必要があります。

図1は、DirectoValve:レギュレーターバルブの典型的な流量曲線を示しています。

これは、使用するバルブ形式を決定するときに用いるものです。

レギュレーターバルブ流量曲線



動作角度 (%)

図 1

RL型バルブ

弊社は、早くからバルブの調圧能力向上を目的に技術開発を行い、特殊ボールの実用化に成功しています。

特殊ボールバルブRL型は、バルブ回転区間の25%以降に流量を増加させるとともに、直線的に流量を増大させる機能を有しています。

RL型ボールは、標準R型ボールより10%早い位置からバルブ動作を開始し、75%回転区間に流量を増加させるタイプです。

最大能力は、R型より約10%小さいです。

PR型バルブ

PR型バルブは、3方弁のバルブボディとくさび移動式のボールを使用しています。

このボールとモーターとの組合せにより、基準となる90%の区間ではほぼ直線的な流量曲線を描いています。

1個のアウトレットプラグを持つPR-2タイプ、タンクに戻るまでのバイパスに使用するPR-3タイプがあります。ボールの回転による流量増加率をみると、標準のR型ボールバルブやバタフライバルブに見られるような急激な変化はありません。

ボール型 レギュレーターバルブ

*ステンレス製はありません

型式番号	最大圧力	0.034MPa(0.34bar) 圧力低下時の流量	0.069MPa(0.69bar) 圧力低下時の流量
344BR-2	2MPa (20 bar)	121 l/min	170 /min
344BR-3	2MPa (20 bar)	91 l/min	129 l/min
344BRL-2	2MPa (20 bar)	102 l/min	144 l/min
* 344BPR-2	2MPa (20 bar)	45 l/min	64 l/min
* 344BPR-3	2MPa (20 bar)	45 l/min	64 l/min
346BR-2	1MPa (10 bar)	379 l/min	534 l/min
346BR-3	1MPa (10 bar)	242 l/min	344 l/min
* 346BPR-2	1MPa (10 bar)	200 l/min	284 l/min
* 346BPR-3	1MPa (10 bar)	200 l/min	284 l/min



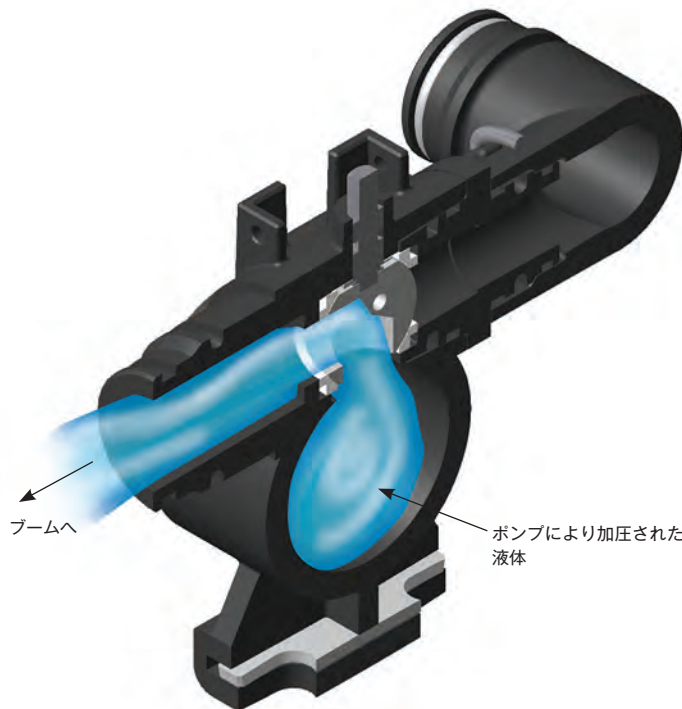
弊社農業用フローバックバルブは、スプレー操作の精度を高める機能を有した特許取得製品です。シャットオフバルブは、セクションを停止した場合、または散布設定区域外に散布をした場合に、薬剤の過散布を防止する役目を果たしています。一般のバルブではブームセクションがスイッチオフとなった時点から5~6秒後にスプレーが停止します。

フローバックバルブは、ブーム圧力を急速開放することによって、瞬時にスプレーチップコントロールのオン/オフが行えます。これは、スプレーブームから少量の液をタンクに戻すフローバック機能によって可能となり、ミス散布の防止とともに薬剤節約を実現します。またフローバックバルブは、自動ブームセクションコントロールシステム (ABSC) に最適です。

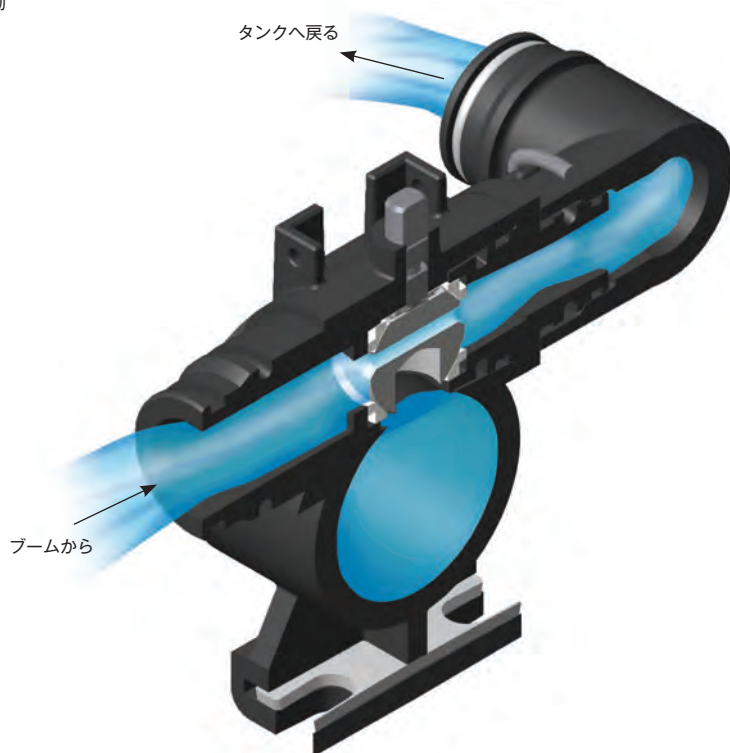
特長

- 従来のシャットオフバルブに比べ、ブーム圧力の開放やシャットオフスピード 80 ~ 95%アップによって、過散布やミス散布のリスクを最小限に抑制します。
- バルブをオンにすると、スプレーブームは直ちにスプレーを再開。
- 過散布を防ぎ、未設定区間での散布を正確に抑制することで薬剤の使用量を削減させます。
- 自動ブームセクションコントロールシステム (ABSC) に対して最適の機能を有し、どのような自動または手動スプレーコントローラーにも適しています。
- タンクへのフローバックリターンラインの取り付けは簡単です。配線やセンサーは必要ありません。
- フローバックリターンラインは、スプレーヤーの性能を十分に発揮させるために、タンクとの間に循環流をつくります。フローバックバルブの配管図については157ページをご参照ください。
- さまざまなタイプのスプレーヤー、ノズルサイズおよびコントロールシステムに適合。
- フローバックバルブの形態は、430、450 および 460 型マニホールドの使用で構築できます。最大使用圧力、要求されるブームフロー、そして設置条件を勘案して最適のマニホールドを選んでください。
- 詳細は最寄りの営業所にお問い合わせください。

フローバックバルブの機能



フローバックバルブ開時



フローバックバルブ閉時





ご注文方法：型式番号をご指定ください。

バルブ型式番号構成

(B)344BRL-2FS-01C15AB

アウトレットネジ接続

部品コード	種類
(記入なし)	NPT
(B)	BSPT

クイックコネク、フランジフィッティングの場合は(記入なし)。

型式

部品コード	種類
344B/346B	レギュレーターバルブ

モーター

部品コード	種類
R	バルブ
RL	リニアバルブ (344 シリーズのみ)
*PR	レギュレーターバルブ

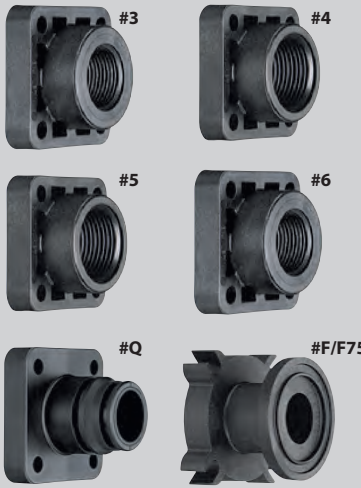
*ステンレス製はありません。

バルブ

部品コード	種類
2	2方弁
3	3方弁 (PR型 & R型のみ)

エンドキャップまたはアウトレット接続

部品コード	種類
3	3/4" バイブネジ (344 シリーズのみ)
4	1" バイブネジ (344 シリーズのみ)
5	1-1/4" バイブネジ (346 シリーズのみ)
6	1-1/2" バイブネジ (346 シリーズのみ)
Q	クイックコネク (344 シリーズのみ)
F	50 シリーズフランジ
F75	75 シリーズフランジ (346 シリーズのみ)



Q(クイックコネク)とF(フランジフィッティング)については114~116ページをご参照ください。
3、4、5、6の場合はアウトレットネジ接続をご指定ください。

配線コネクター

コネクター形式とアウトピンを指定してください
コネクター不要時は記入しないでください

コネクターと部品コードに関しては117ページをご参照ください。

モーターケーブル

部品コード	種類
C	0.5m ケーブル
C03	0.3m ケーブル
C15	1.5m ケーブル
C60	6.0m ケーブル
D	DIN コネクター

詳細は最寄りの営業所にお問い合わせください。
注:DINケーブルは別途ご注文ください。
DINケーブルについては78ページをご参照ください。

モーター速度

部品コード	種類
01	1RPM(サイクルタイム18秒)モーター
03	3RPM(サイクルタイム6秒)モーター
06	6RPM(サイクルタイム3秒)モーター

注:PRシリーズのサイクルタイムは2倍です。

ボール材質

部品コード	種類
(記入なし)	ポリプロピレン製ボール
S	ステンレス製ボール (R & RLシリーズのみ)

リペアキット

AB344AE-KIT	AB346B-KIT
-------------	------------

注: AB344AE型キットは344A&B型バルブに適用

インレット/アウトレット接続について
Q、F、F75のインレット/アウトレットフィッティングは別途ご注文ください。

■3、4、5、6: 3/4"(3)、1"(4)、1-1/4"(5)、1-1/2"(6)BSPTまたはNPTネジをご注文の場合、インレット/アウトレットのネジ部はアセンブリー内に含まれています。

■Q: QC(クイックコネク)をご注文の場合、配管接続にはインレット/アウトレットフィッティングを別途ご注文ください。2方弁には2個、3方弁には3個の45529型QCフィッティングが必要です。

■F: F、F75(フランジ)をご注文の場合、配管接続にはインレット/アウトレットフィッティングを別途ご注文ください。2方弁には2個、3方弁には3個のクランプとフランジフィッティングが必要です。フランジ接続オプションに関しては114~115ページをご参照ください。

注:バルブの接続形態は、各種の適切なフランジフィッティングを使用することが必要です。



DirectoValve® 電動シャットオフバルブ 344シリーズ

344B型シャットオフボールバルブは、EまたはECシリーズモーターとケーブルまたはDINコネクタを使用して接続が可能です。

DirectoValve モーターの詳細は78～80ページをご参照ください。

特長:

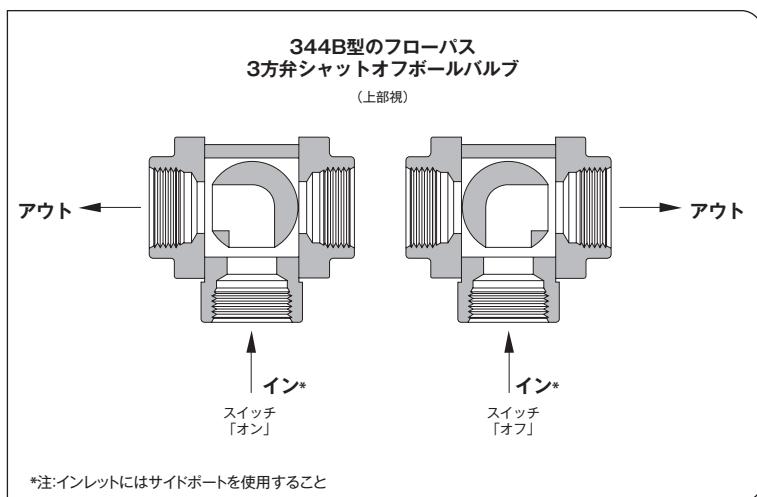
- 回転数22rpmにおいて、全開から全閉までの応答時間は0.7秒。
- インレット/アウトレットは配管作業をフレキシブルに行えるようにラインナップ。
- 2方弁または3方弁タイプがあります。フォームコントロールが停止する場合、3方弁は流れをバイパスラインに転換し、2方弁は完全なシャットオフを行います。
- ポリプロピレン製ボールとステンレス製ステム。オプションでステンレス製ボールを用意。
- 最大使用圧力は2MPa (20bar)。
- 344BEC型2方弁の場合、流量が12L/minで0.034MPa (0.34bar)の圧力損失があります。
- 344BEC型3方弁の場合、流量が91L/minで0.034MPa (0.34bar)の圧力損失があります。
- 接液部品は、ナイロン、PTFE、ポリプロピレン、ステンレス、およびViton®製。



344BEC-24-C型
2方弁バルブ
(後面)



344BEC-33-C型
3方弁バルブ
(後面)





ご注文方法：型式番号をご指定ください。

バルブ型式番号構成

(B)344BEC-2FS-CN15AB

アウトレットネジ接続	
部品コード	種類
(記入なし)	NPT
(B)	BSPT

クイックコネク、フランジフィッティングの場合は(記入なし)。

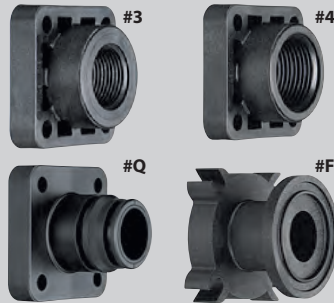
型式	
部品コード	種類
344B	ボールバルブ

モーター		
部品コード	スイッチ	種類
E	DPDT	22rpm、 0.7秒 シャットオフバルブ
EC	SPST	

EおよびECモーターの詳細は78ページをご参照ください。

バルブ	
部品コード	種類
2	2方弁
3	3方弁

エンドキャップまたはアウトレット接続	
部品コード	種類
3	3/4" ハイブネジ
4	1" ハイブネジ
Q	クイックコネク
F	50 シリーズフランジ



Q(クイックコネク)とF(フランジフィッティング)については114~116ページをご参照ください。3,4の場合はアウトレットネジ接続をご指定ください。

配線コネクター	
電動コネクター形式とアウトピンを指定してください コネクター不要時は記入しないでください	
コネクターと部品コードについては117ページをご参照ください。	

モーターケーブル	
部品コード	種類
C	プラス切替：0.5m ケーブル
CN	マイナス切替：0.5m ケーブル
C03	プラス切替：0.3m ケーブル
CN03	マイナス切替：0.3m ケーブル
C15	プラス切替：1.5m ケーブル
CN15	マイナス切替：1.5m ケーブル
C60	プラス切替：6.0m ケーブル
CN60	マイナス切替：6.0m ケーブル
D	プラス切替：DIN コネクター
DN	マイナス切替：DIN コネクター

詳細は最寄りの営業所にお問い合わせください。
注:DINケーブルは別途ご注文ください。
DINケーブルについては78ページをご参照ください。

インレット/アウトレット接続について
Q、Fのインレット/アウトレットフィッティングは別途ご注文ください。

- 3, 4：3/4"(3)、1"(4)BSPTまたはNPTネジをご注文の場合、インレット/アウトレットのネジ部はアセンブリー内に含まれています。
- Q：QC(クイックコネク)をご注文の場合、配管接続にはインレット/アウトレットフィッティングを別途ご注文ください。2方弁には2個、3方弁には3個の45529型QCフィッティングが必要です。QCオプションについては104ページをご参照ください。
- F：F(フランジ)をご注文の場合、配管接続にはインレット/アウトレットフィッティングを別途ご注文ください。2方弁には2個、3方弁には3個の50シリーズクランプとフランジフィッティングが必要です。フランジフィッティングオプションに関しては114~115ページをご参照ください。

注:バルブの接続形態は、各種の適切なフランジフィッティングを使用することが必要です。

ボール材質	
部品コード	種類
(記入なし)	ポリプロピレン製ボール
S	ステンレス製ボール

リペアキット	
344A&B型バルブ適用AB344AE型キット	



DirectoValve® シャットオフバルブ 346シリーズ

346BEC型シャットオフボールバルブは、EまたはECシリーズモーターとケーブルまたはDINコネクタを使用して接続が可能です。

DirectoValveモーターの詳細は78ページをご参照ください。

特長:

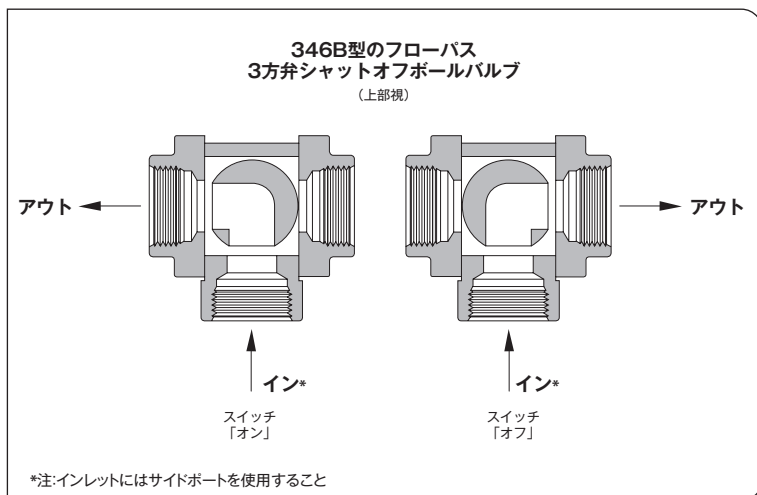
- 回転数25rpmにおいて、全開から全閉までの応答時間は0.6秒。
- インレット/アウトレットは配管作業をフレキシブルに行えるようにラインナップ。
- 2方弁または3方弁タイプがあります。フームコントロールが停止する場合、3方弁は流れをバイパスラインに転換し、2方弁は完全なシャットオフを行います。
- 346BEC型2方弁の場合、流量が379L/minで0.034MPa(0.34bar)、534L/minで0.069MPa(0.69bar)の圧力損失があります。
- 346BEC型3方弁の場合、流量が242L/minで0.034MPa(0.34bar)、344L/minで0.069MPa(0.69bar)の圧力損失があります。
- ステンレス製システムを備えており、ボールはポリプロピレン製。
- 最大使用圧力は1MPa(10bar)。
- 1-1/4"と1-1/2"BSPTまたはNPT(メスネジ)、または50、75シリーズフランジフィッティングが使用可能。
- 接液部品は、耐腐食性に優れたガラス繊維入り強化ポリプロピレン、PTFE、ステンレス、およびViton®製。



346BEC-25-C型
バルブ
(後面)



346BEC-35-C型
バルブ
(後面)





ご注文方法：型式番号をご指定ください。

バルブ型式番号構成

(B)346BEC-25S-CN15AB

アウトレットネジ接続	
部品コード	種類
(記入なし)	NPT
(B)	BSPT

クイックコネク、フランジフィッティングの場合は(記入なし)。

型式	
部品コード	種類
346B	ボールバルブ

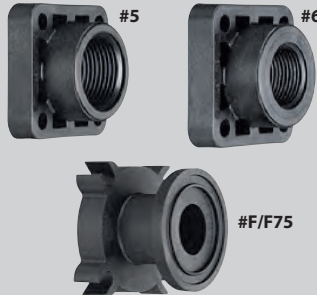
モーター		
部品コード	スイッチ	種類
E	DPDT	25rpm、 0.6秒シャットオフバルブ
EC	SPST	

EおよびECモーターの詳細は78ページをご参照ください。

バルブ	
部品コード	種類
2	2方弁
3	3方弁

エンドキャップまたはアウトレット接続

部品コード	種類
5	1/4" ハイネジ
6	1-1/2" ハイネジ
F	50 シリーズフランジ
F75	75 シリーズフランジ



F(フランジフィッティング)については114~116ページをご参照ください。5、6の場合はアウトレットネジ接続をご指定ください。

配線コネクタ	
コネクタ形式とアウトピンを指定してください コネクタ不要時は記入しないでください	
コネクタと部品コードについては117ページをご参照ください。	

モーターケーブル	
部品コード	種類
C	プラス切替：0.5m ケーブル
CN	マイナス切替：0.5m ケーブル
C03	プラス切替：0.3m ケーブル
CN03	マイナス切替：0.3m ケーブル
C15	プラス切替：1.5m ケーブル
CN15	マイナス切替：1.5m ケーブル
C60	プラス切替：6.0m ケーブル
CN60	マイナス切替：6.0m ケーブル
D	プラス切替：DIN コネクタ
DN	マイナス切替：DIN コネクタ

詳細は最寄りの営業所にお問い合わせください。
注:DINケーブルは別途ご注文ください。
DINケーブルについては78ページをご参照ください。

インレット/アウトレット接続について Fのインレット/アウトレットフィッティングは別途ご注文ください。

■5、6：1-1/4"(5)、1-1/2"(6)BSPTまたはNPTネジをご注文の場合、インレット/アウトレットのネジ部はアセンブリ内に含まれています。

■F：F、F75(フランジ)をご注文の場合、配管接続にはインレット/アウトレットフィッティングを別途ご注文ください。2方弁には2個、3方弁には3個のクランプとフランジフィッティングが必要です。フランジフィッティングオプションに関しては114~115ページをご参照ください。

注:バルブの接続形態は、各種の適切なフランジフィッティングを使用する必要があります。

ボール材質	
部品コード	種類
(記入なし)	ポリプロピレン製ボール
S	ステンレス製ボール (2方弁バルブのみ)

リペアキット

AB346B-KIT



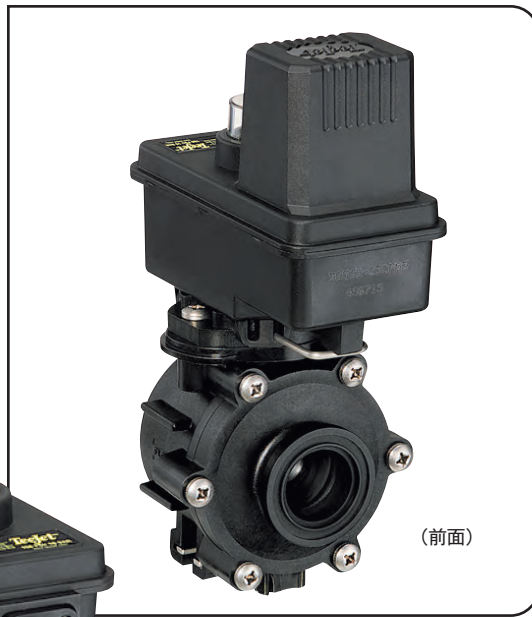
DirectoValve® フランジ付きシャットオフバルブ 356シリーズ

356BEC型シャットオフバルブは、高い性能と信頼性を提供します。トランゾン式のこのバルブは、堅牢な設計となっており、長時間使用に対応します。多くの特長を有し、長時間にわたり迅速な応答性を維持します。

EまたはECシリーズモーターとケーブルやDINコネクタを使用して接続が可能です。DirectoValveモーターの詳細は78ページをご参照ください。

特長:

- 回転数25rpmにおいて、全開から全閉までの応答時間は0.6秒。
- 流量379L/minで0.034MPa (0.34bar) の圧力損失があります。
- 最大使用圧力は1MPa (10bar)。
- 接液部品は、ポリプロピレン、ステンレス、カーボン入りPTFE、VitonおよびRyton製。
- 50シリーズのフランジフィッティングは液漏れを抑制し、さまざまなインレット/アウトレット接続に対応します。詳細は114~115ページをご参照ください。



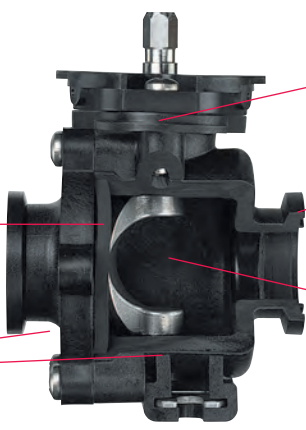
356BEC-C型 バルブ (後面)



8mmボルトによる取付部

耐摩耗性の高いカーボン入り PTFE シールは、耐久力を高め、液漏れを最少限に抑えます。

ファスナーと取付部は、腐食を防止するために SUS303 ステンレス製。確実に簡単取付が可能です。8mm ボルトは、バルブ取付に使用。



ボール上下のベアリングは高い位置精度を保持し、長寿命。

インレットとアウトレットにおける TeeJet50 シリーズフランジ付きフィッティングは、ホースまたはマニホールドに簡単に取付く構造です。他のフランジ付きフィッティングとの互換性も持っています。

バルブの重要部であるボールはSUS316製で独特の形状となっており、長寿命化のために研磨加工がされています。



ご注文方法：型式番号をご指定ください。

バルブ型式番号構成

356BEC-CN15AB

型式	
部品コード	種類
356B	356 ボールバルブ

モーター		
部品コード	スイッチ	種類
E	DPDT (2極・2開閉)	25rpm、 0.6秒シャットオフバルブ
EC	SPST (1極・1開閉)	

EおよびECモーターの詳細は78ページをご参照ください。

モーターケーブル	
部品コード	種類
C	プラス切替：0.5m ケーブル
CN	マイナス切替：0.5m ケーブル
C03	プラス切替：0.3m ケーブル
CN03	マイナス切替：0.3m ケーブル
C15	プラス切替：1.5m ケーブル
CN15	マイナス切替：1.5m ケーブル
C60	プラス切替：6.0m ケーブル
CN60	マイナス切替：6.0m ケーブル
D	プラス切替：DIN コネクター
DN	マイナス切替：DIN コネクター

配線コネクター
コネクター形式とアウトピンを指定してください コネクター不要時は記入しないでください
コネクターと部品コードについては117ページをご参照ください。



50 シリーズフランジ
インレット/アウトレット

フランジフィッティングについては114~115ページをご参照ください。

詳細は最寄りの営業所にお問い合わせください。
注：DINケーブルは別途ご注文ください。
DINケーブルに関しては78ページをご参照ください。

インレット/アウトレット接続
インレット/アウトレットフィッティングは別途ご注文ください。

- F：2個の50シリーズクランプとフランジフィッティングが必要です。
フランジフィッティングオプションに関しては114~115ページをご参照ください。
- Q：QC(クイックコネクト)ホース継手型バルブフィッティングは通常、流量の制限により使用しません。
QCフィッティングの詳細に関しては116ページをご参照ください。

注：バルブの接続形態は、各種の適切なフランジフィッティングを使用することが必要です。

リペアキット

AB356B-KIT



DirectoValve® ノーマルオープン(バイパス)バルブ

344BEC型、346BEC型および356BEC型は、ノーマルオープン(NO)タイプです。

ノーマルクローズ(NC)タイプの標準シャットオフボールバルブとは異なり、信号線(白線またはDINターミナル2)に通電(DC12V)されるとクローズ位置「閉」となり、通電が切れるとオープン位置「開」となります。

特長:

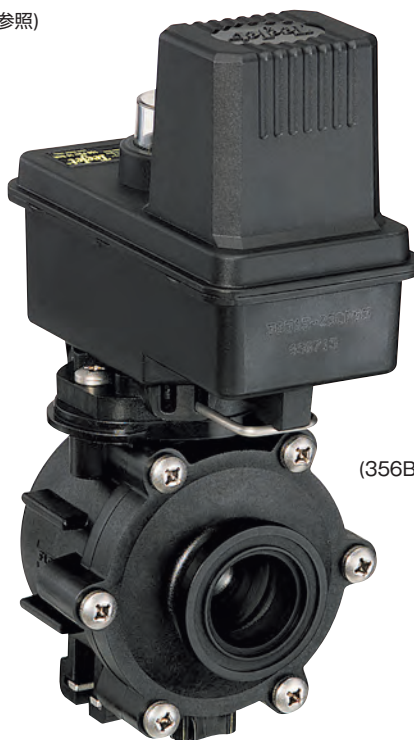
- ノーマルオープン(NO)バルブは、BEC側バルブのノーマルクローズ(NC)と同じ方法で結線され、1極1開閉式(SPST)のスイッチで操作を行います。
- 2方弁または3方弁タイプがあります。
- ダイレクトバルブの特長や仕様については、標準DirectoValveシャットオフバルブのページをご参照ください。



56602-11
(346BEC型, 86ページ参照)



56600-11
(344BEC型, 84ページ参照)



56604-11
(356BEC型, 88ページ参照)



ご注文方法：型式番号をご指定ください。

バルブ型式番号構成

(B)56600-11-2FS-CN15AB

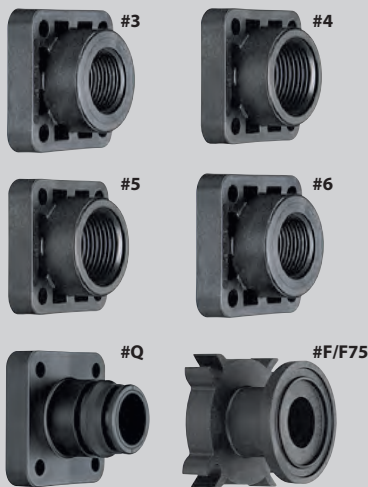
アウトレットネジ接続 (344型&346型用)	
部品コード	種類
(記入なし)	NPT
(B)	BSPT

クイックコネク、フランジフィッティングの場合は(記入なし)。

型式 (344型、346型&356型用)	
部品コード	種類
56600	344BEC ボールバルブ
56602	346BEC ボールバルブ
56604	356BEC ボールバルブ

バルブ (344型&346型用)	
部品コード	種類
2	2方弁
3	3方弁

エンドキャップまたはアウトレット接続 (344型&346型用)	
部品コード	種類
3	3/4" パイプネジ (344 シリーズのみ)
4	1" パイプネジ (344 シリーズのみ)
5	1-1/4" パイプネジ (346 シリーズのみ)
6	1-1/2" パイプネジ (346 シリーズのみ)
Q	クイックコネク (346 シリーズのみ)
F	50 シリーズフランジ
F75	75 シリーズフランジ (346 シリーズのみ)



Q(クイックコネク)とF(フランジフィッティング)については114~116ページをご参照ください。3、4、5、6の場合はアウトレットネジ接続をご指定ください。

配線コネクタ (344型、346型&356型用)	
コネクタ形式とアウトピンを指定してください コネクタ不要時は記入しないでください	
コネクタと部品コードについては117ページをご参照ください。	

モーターケーブル	
部品コード	種類
C	プラス切替：0.5m ケーブル
CN	マイナス切替：0.5m ケーブル
C03	プラス切替：0.3m ケーブル
CN03	マイナス切替：0.3m ケーブル
C15	プラス切替：1.5m ケーブル
CN15	マイナス切替：1.5m ケーブル
C60	プラス切替：6.0m ケーブル
CN60	マイナス切替：6.0m ケーブル
D	プラス切替：DIN コネクタ
DN	マイナス切替：DIN コネクタ

詳細は最寄りの営業所にお問い合わせください。
注：DINケーブルは別途ご注文ください。
DINケーブルについては78ページをご参照ください。

インレット/アウトレット接続について
Q、Fのインレット/アウトレットフィッティングは別途ご注文ください。

■3、4、5、6：3/4"(3)、1"(4)、1-1/4"(5)、1-1/2"(6)BSPTまたはNPTネジをご注文の場合、インレット/アウトレットのネジ部はアセンブリー内に含まれています。

■Q：QC(クイックコネク)をご注文の場合、配管接続にはインレット/アウトレットフィッティングを別途ご注文ください。2方弁には2個、3方弁には3個の45529型QCフィッティングが必要です。QCオプションについては116ページをご参照ください。

■F：F、F75(フランジ)をご注文の場合、配管接続にはインレット/アウトレットフィッティングを別途ご注文ください。クランプとフランジフィッティングが必要です。フランジフィッティングオプションについては114~115ページをご参照ください。

注：バルブの接続形態は、各種の適切なフランジフィッティングを使用することが必要です。

ボール材質 (344型&346型用)	
部品コード	種類
(記入なし)	ポリプロピレン製ボール
S	ステンレス製ボール

リペアキット

AB344A-KIT
AB346B-KIT



DirectoValve® 2方弁マニホールド430シリーズ

2方弁シャットオフマニホールド430シリーズは、非常にコンパクトなデザインで高い信頼性を得ています。

430型はシンプル構造に加えて、確実性の高いオン/オフコントロールを実現し、スプレーヤーの幅広いニーズに対応します。

特長:

- 確実なシャットオフを行う1/4回転ボールバルブ。
- 全開から全閉までの応答時間は0.6秒。
- DC12V、消費電流は0.5アンペア未満。
- モーターアセンブリーに組み込みの小型DINコネクタは、IP67 (防水規格等級) に対応。
- モーターは、各種のコントロールに使用されるEC型 (1極、1開閉式) またはE型 (2極、2開閉式)。
- ステンレスボールとステムを備えたオール金属製ギア構造。優れた耐摩耗性を有しています。
- 各種の大型のクイックコネクティンレットによる配管が可能です。オプションについては116ページをご参照ください。
- クイックコネクタアウトレットフィッティングは、ブームラインの迅速な取り付けと取り外しを可能としています。オプションについては116ページをご参照ください。
- 最大使用圧力は1.5MPa (15bar)。
- 流量が44L/minで0.034MPa (0.34bar)、63L/minで0.069MPa (0.69bar) の圧力損失があります。
- 接液部品は、ポリプロピレン、ステンレス、Viton®およびPTFE製。
- マウンティングブラケットにより、簡単に取付けが可能です。



430型 2方弁 シングルバルブ



435型 2方弁 マニホールド

DirectoValve® 3方弁マニホールド 430シリーズ



3方弁シャットオフマニホールド430シリーズは、3方弁とメーター付きバイパスボールバルブのデザインを特長としています。

ポジティブ・ディスプレースメントポンプ（確実移送ポンプ）を一般的に使用する3方弁の形態では、バルブのオン/オフまたはその位置を問わず、一定のシステム圧力を維持します。

特長:

- 確実なシャットオフを行う1/4回転ボールバルブ。
- 全開から全閉までの応答時間は0.6秒。
- バイパスで使用する場合のセッティングは、迅速で簡単に調整が行えるダイヤルマーキング方式。
- DC12V、消費電流は0.5アンペア未満。
- モーターアセンブリーに組み込みの小型DINコネクタは、IP67（防水規格等級）に対応。
- モーターは、各種のコントロールに使用されるEC型（1極、1開閉式）またはE型（2極、2開閉式）。
- ステンレスボールとステムを備えたオール金属製ギア構造。優れた耐摩耗性を有しています。
- 各種の大型のクイックコネクタインレットによる配管が可能です。オプションについては116ページをご参照ください。
- アウトレットを使用した3方弁リターンラインを形成するためのクイックコネクタインレットは、ブームラインの迅速な取り付けと取り外しを可能としています。オプションについては116ページをご参照ください。
- 最大使用圧力は1.5MPa（15bar）。
- 流量が44L/minで0.034MPa（0.34bar）、63L/minで0.069MPa（0.69bar）の圧力損失があります。
- 接液部品は、ポリプロピレン、ステンレス、Viton®およびPTFE製。
- マウンティングブラケットで簡単取付け。



430型 3方弁 シングルバルブ



435型 3方弁 マニホールド



DirectoValve® フローバックマニホールド 430シリーズ

フローバックマニホールド 430 シリーズは、独特なボール構造などにより、プームの残圧が和らぐ仕組みになっています。

プームセクションオフ後に即時にノズルのシャットオフが行われ、残圧による過散布を抑制します。フローバック技術は、自動プームセクションコントロールに適しており、散布薬剤の節約を実現します。

特長:

- 確実なシャットオフを行う1/4回転ボールバルブ。
- 全開から全閉までの応答時間は0.6秒。
- フローバックラインからの液体は、タンク上部まで無制限に戻さなければなりません。
- DC12V、消費電流は0.5アンペア未満。
- モーターアセンブリーに組み込みの小型DINコネクタは、IP67 (防水規格等級) に対応。
- モーターは、各種のコントロールに使用されるEC型 (1極、1 開閉式) またはE型 (2極、2 開閉式)。
- ステンレスボールとステムを備えたオール金属製ギア構造。優れた耐摩耗性を有しています。
- 各種の大型のクイックコネクインレットによる配管が可能です。オプションについては116ページをご参照ください。
- アウトレットとフローバックポートを使用したクイックコネクフィッティングは、プームラインの迅速な取り付けと取り外しを実現します。オプションについては116ページをご参照ください。
- 最大使用圧力は1.5MPa (15bar)。
- 流量が35L/minで0.034MPa (0.34bar)、53L/minで0.069MPa (0.69bar) の圧力損失があります。
- 接液部品は、ポリプロピレン、ステンレス、Viton® およびPTFE製。
- マウンティングブラケットで簡単に取付け。



430型 フローバックシングルバルブ



435型 フローバックマニホールド



ご注文方法：型式番号をご指定ください。

バルブ型式番号構成

437EC-3FBF75-D

型式	
部品コード	種類
43	マニホールド

モーター		
部品コード	スイッチ	種類
E	DPDT (2極・2開閉)	22rpm、 0.6秒 シャットオフバルブ
EC	SPST (1極・1開閉)	

モーターケーブル	
部品コード	種類
D	プラス切替：DIN コネクター
DN	マイナス切替：DIN コネクター

マニホールドサイズ	
部品コード	種類 (バルブ数)
1	1個
3	3個
5	5個
7	7個
9	9個

バルブ	
部品コード	種類
2	2方弁
3FB	フローバック
3	3方弁

インレットタイプ	
部品コード	種類
BLANK	大型クイックコネクト
F75	75 シリーズフランジ

フランジフィッティングについては114~115ページをご参照ください。

他のマニホールドサイズもあります。

例:ミニ DINケーブルアセンブリ型式番号構成

58480EC-15-VX

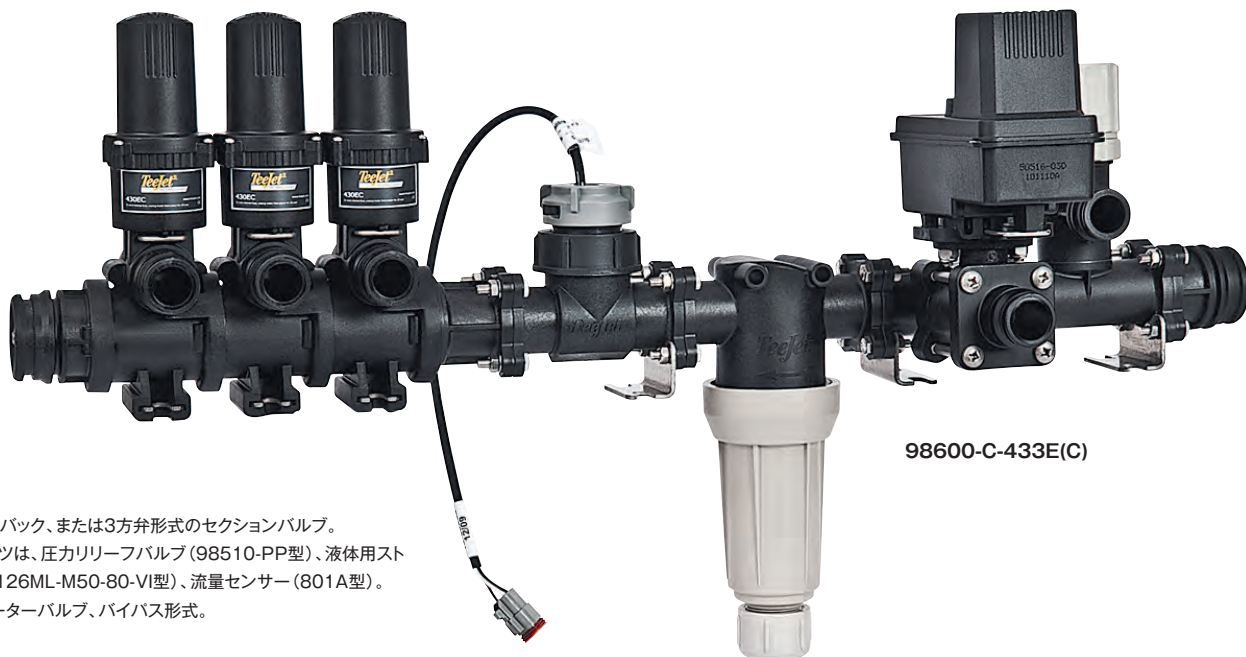
ケーブル配線コード	
部品コード	種類
E	2芯ケーブル
EC	3芯ケーブル

長さ	
部品コード	種類
05	0.5 m
15	1.5 m
30	3.0 m

配線コネクター	
部品コード	種類
VX	最初の記号はコネクターコード 2番目の記号はピン配置コード

E形式モーター適用 2芯ケーブル
EC形式モーター適用 3芯ケーブル

各コードに関しては117ページをご参照ください。



Cタイプ 特長:

- 2方弁、フローバック、または3方弁形式のセクションバルブ。
- 主要構成パーツは、圧力リリーフバルブ(98510-PP型)、液体用ストレーナー(AA126ML-M50-80-VI型)、流量センサー(801A型)。
- 電動レギュレーターバルブ、バイパス形式。

98600-C-433E(C)

型式番号	バルブセクション数 ^(注1)	バルブ形式	圧力	流量/セクション
98600-C-433E(C)	3	2方弁	0.15MPa (15 bar)	流量44L/minで0.034MPa (0.34bar)の圧力損失
98601-C-435E(C)	5	フローバック	0.15MPa (15 bar)	流量35L/minで0.034MPa (0.34bar)の圧力損失
98602-C-434E(C)	4	3方弁	0.15MPa (15 bar)	流量44L/minで0.034MPa (0.34bar)の圧力損失

注1:バルブセクション数は1~9個

注2:インレットとアウトレットコネクターについては116ページをご参照ください。



Bタイプ 特長:

- 2方弁、フローバック、または3方弁形式のセクションバルブ。
- 主要構成パーツは、圧力リリーフバルブ(98510-PP型)、液体用ストレーナー(AA126ML-M50-80-VI型)。
- 電動レギュレーターバルブ、バイパス型式。

98601-B-433E(C)

型式番号	バルブセクション数 ^(注1)	バルブ形式	圧力	流量/セクション
98600-B-433E(C)	3	2方弁	0.15MPa (15 bar)	流量44L/minで0.034MPa (0.34bar)の圧力損失
98601-B-434E(C)	5	フローバック	0.15MPa (15 bar)	流量35L/minで0.034MPa (0.34bar)の圧力損失
98602-B-435E(C)	4	3方弁	0.15MPa (15 bar)	流量44L/minで0.034MPa (0.34bar)の圧力損失

注1:バルブセクション数は1~9個

注2:インレットとアウトレットコネクターについては116ページをご参照ください。



Aタイプ 特長:

- 2方弁、フローバック、または3方弁形式のセクションバルブ。
- 圧カリリーブバルブ(98510-PP型)。

型式番号	バルブセクション	バルブ形式	圧力	流量/セクション
98600-A-437E(C)	7	2方弁	0.15MPa (15 bar)	流量44L/minで0.034MPa (0.34bar) の圧力損失
98601-A-435E(C)	5	フローバック	0.15MPa (15 bar)	流量35L/minで0.034MPa (0.34bar) の圧力損失
98602-A-433E(C)	3	3方弁	0.15MPa (15 bar)	流量44L/minで0.034MPa (0.34bar) の圧力損失

注1:バルブセクション数は1~9個

注2:インレットとアウトレットコネクターについては116ページをご参照ください。

430型マニホールドアクセサリ



344BRL-TH型
スロットリングバルブ

344BRL-B型
バイパスレギュレーティング
バルブ



98510型
圧カリリーブバルブ



801A型
流量センサー



AA126ML-M50型
ラインストレーナ



AA122ML-QC
ラインストレーナ

注:346BE(C)-2M型 2方マスターシャットバルブもあります。



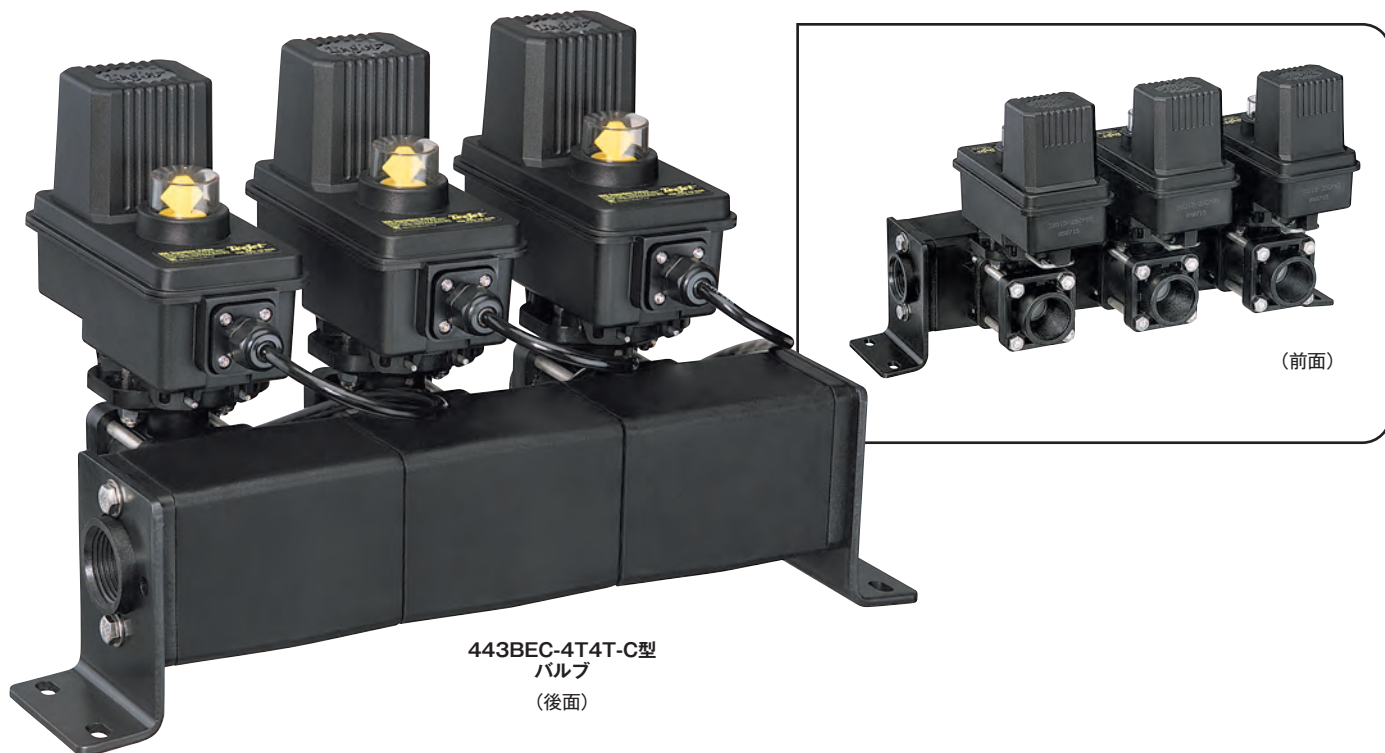
DirectoValve® マニホールドシャットオフバルブ440シリーズ

マニホールドシャットオフバルブ440BECシリーズは、複数の344BEC型電動ボールバルブの取り付けに便利な機構を有しており、システムをコンパクトにおさめます。このシステムはパイプやマニホールドでの煩雑な組立の必要がなく、組付け時間と流体の漏れを大幅に削減します。

440BECシャットオフバルブは、EまたはECシリーズモーターとケーブルまたはDINコネクターを使用して接続が可能です。DirectoValveモーターの詳細については78ページをご参照ください。

特長:

- 344型ボールバルブの性能に対応。全開から全閉までは、回転数22rpmで応答時間は0.7秒。
- 最大5個の電動ボールバルブを迅速かつ簡単に接続。
- インレット/アウトレットは配管作業をフレキシブルに行えるラインナップ。
- 取付用ブラケット付きで取り付けが簡単。
- 最高使用圧力は2MPa (20bar)。
- 流量98L/minで0.034MPa (0.34bar)、140L/minで0.069 (0.69bar)の圧力損失があります。
- 交換可能なヒューズを内蔵。
- DC12V
- システムはステンレス製。オプションにポリプロピレンまたはステンレス製ボールを用意





ご注文方法：型式番号をご指定ください。

バルブ型式番号構成

*ユニットをご注文の際は96~97ページをご参照ください。

(B)443BEC-4S4H4T-CN15AB

アウトレットネジ接続

部品コード	種類
(記入なし)	NPT
(B)	BSPT

クイックコネク、フランジフィッティングの場合は(記入なし)。

440型 マニホールドサイズ

部品コード	種類 (バルブ数)
0	シングル交換バルブ
1	1個
2	2個
3	3個
4	4個
5	5個

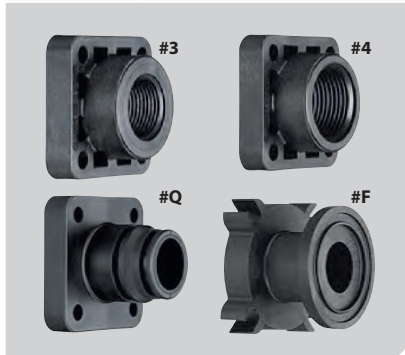
モーター

部品コード	スイッチ	種類
E	DPDT (2極・2開閉)	22rpm、 0.7秒シャットオフバルブ
EC	SPST (1極・1開閉)	

EおよびECモーターの詳細は66ページをご参照ください。

エンドキャップまたはアウトレット接続

部品コード	種類
3	3/4" バイブネジ
4	1" バイブネジ
Q	クイックコネク
F	50 シリーズフランジ



Q(クイックコネク)とF(フランジフィッティング)については102~104ページをご参照ください。
3、4の場合はアウトレットネジ接続をご指定ください。

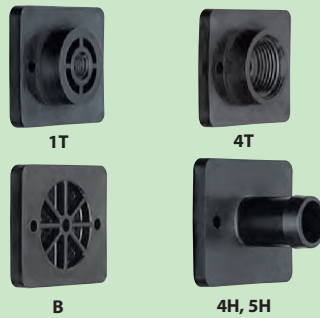
ボール材料仕様

部品コード	種類
(記入なし)	ポリプロピレン製ボール
S	ステンレス製ボール

左/右側インレットフィッティング

部品コード	種類
4T	1" バイブネジ
4H	1" ホース継手
5H	1-1/4" ホース継手
B	インレットなし
1T	1/4" ネジゲージポート

注：左/右側は、前面からアウトレット面を見た場合です。



配線コネクタ

コネクタ形式とアウトピンを指定してください
コネクタ不要時は記入しないでください

コネクタと部品コードに関しては105ページをご参照ください。

モーターケーブル

部品コード	種類
C	プラス切替：0.5m ケーブル
CN	マイナス切替：0.5m ケーブル
C03	プラス切替：0.3m ケーブル
CN03	マイナス切替：0.3m ケーブル
C15	プラス切替：1.5m ケーブル
CN15	マイナス切替：1.5m ケーブル
C60	プラス切替：6.0m ケーブル
CN60	マイナス切替：6.0m ケーブル
D	プラス切替：DIN コネクタ
DN	マイナス切替：DIN コネクタ

詳細は最寄りの営業所にお問い合わせください。
注：DINケーブルは別途ご注文ください。
DINケーブルについては66ページをご参照ください。

リペアキット

AB344AE-KIT

インレット/アウトレット接続について

Q、Fのインレット/アウトレットフィッティングは別途ご注文ください。

- 3、4：インレット/アウトレットのネジ部はアセンブリー内に含まれています。
- Q：QC(クイックコネク)をご注文の場合、配管接続にはアウトレットのみQCフィッティングが必要なため、別途ご注文ください。45229型QCホース継手はマニホールドの各バルブに必要です。QCホース継手オプションについては104ページをご参照ください。ご注文時の記述内容として、インレットは標準440型接続としてください。
- F：F(フランジ)をご注文の場合、配管接続にはアウトレットのみ50シリーズのフランジフィッティングが必要なため別途ご注文ください。50シリーズクランプとフランジフィッティングはマニホールドの各バルブに必要です。フランジフィッティングのオプションについては102~103ページをご参照ください。ご注文時の記述内容として、インレットは標準440型接続としてください。

注：バルブの接続形態は、各種の適切なフランジフィッティングを使用することが必要です。



DirectoValve® シャットオフマニホールド450シリーズ

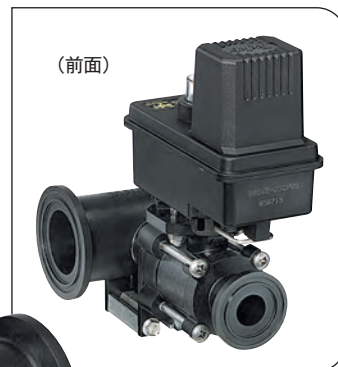
450BEC型シャットオフマニホールドは、ケーブルまたはDINコネクタを有するEまたはECシリーズモーターの接続に使用します。DirectoValveモーターの詳細については78ページをご参照ください。

特長:

- 全開から全閉まで、回転数は22rpmで応答時間は0.7秒。
- フレキシブルな機能を持つインレット/アウトレットは、スプレーに必要な多くのバルブ配管を迅速・簡単に行います。
- ステムはステンレス製。オプションにポリプロピレンまたはステンレス製ボールを用意。
- マニホールド幅が約20%小さくなるナロー型もあります。
- 最大使用圧力は1.4MPa (14bar)。
- 流量121L/minで0.034MPa (0.34bar)、170L/minで0.069 (0.69bar)の圧力損失があります。
- 接液部品は、ナイロン、PTFE、ポリプロピレンおよびViton®製。
- フローバックタイプもあります。102ページをご参照ください。



451BEC-2F-C型
バルブ
(後面)



(前面)



453BEC-24-C型
マニホールド
(後面)



(前面)



ご注文方法：型式番号をご指定ください。

バルブ型式番号構成

(B)453BEC-2FS-CN15AB

アウトレットネジ接続	
部品コード	種類
(記入なし)	NPT
(B)	BSPT

クイックコネク、フランジフィッティングの場合は(記入なし)。

型式	
部品コード	種類
45	450 マニホールド

マニホールドサイズ	
部品コード	種類(バルブ数)
1	1個
2	2個
3	3個
4	4個
5	5個

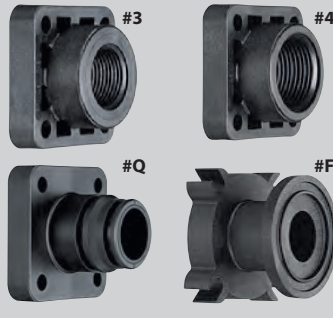
モーター		
部品コード	スイッチ	種類
E	DPDT (2極・2閉閉)	22rpm、
EC	SPST (1極・1閉閉)	0.7秒シャットオフバルブ

EおよびECモーターの詳細は78ページをご参照ください。

バルブ形式	
部品コード	種類
2	2方弁バルブ
2N	2方弁バルブ、ナロー型

注：3方弁には使用できません。

エンドキャップまたはアウトレット接続	
部品コード	種類
3	3/4" ハイブネジ
4	1" ハイブネジ
Q	クイックコネク
F	50 シリーズフランジ



Q(クイックコネク)とF(フランジフィッティング)については114~116ページをご参照ください。
3、4の場合はアウトレットネジ接続をご指定ください。

インレット/アウトレット接続について

Q、Fのインレット/アウトレットフィッティングは別途ご注文ください。

■3、4:3/4" (3)、1" (4) BSPTまたはNPTネジ接続をご注文の場合、アウトレットのネジ部はアセンブリー内に含まれています。インレットには75シリーズのフランジフィッティングを別途ご注文ください。2個の75シリーズクランプとフランジフィッティングがマニホールドアセンブリーごとに必要です。フランジフィッティングオプションについては114~115ページをご参照ください。

■Q:QC(クイックコネク)をご注文の場合、アウトレットのみQCフィッティングが必要なため、別途ご注文ください。45229型QCホース継手は、マニホールドの各バルブに必要です。QCホース継手オプションについては116ページをご参照ください。ご注文時の記述内容として、インレットは標準440型接続としてください。

■F:F(フランジ)をご注文の場合、インレット/アウトレットフィッティングを別途ご注文ください。アウトレットには50シリーズクランプとフランジフィッティングが各バルブに必要です。インレットには2個の75シリーズフランジフィッティングがマニホールドアセンブリーごとに必要です。フランジ接続オプションに関しては114~115ページをご参照ください。

注：マニホールドの接続形態は、各種の適切なフランジフィッティングを使用することが必要です。

配線コネクタ

コネクタ形式とアウトピンを指定してください
コネクタ不要時は記入しないでください

コネクタと部品コードに関しては117ページをご参照ください。

モーターケーブル	
部品コード	種類
C	プラス切替：0.5m ケーブル
CN	マイナス切替：0.5m ケーブル
C03	プラス切替：0.3m ケーブル
CN03	マイナス切替：0.3m ケーブル
C15	プラス切替：1.5m ケーブル
CN15	マイナス切替：1.5m ケーブル
C60	プラス切替：6.0m ケーブル
CN60	マイナス切替：6.0m ケーブル
D	プラス切替：DIN コネクタ
DN	マイナス切替：DIN コネクタ

詳細は最寄りの営業所にお問い合わせください。
注：DINケーブルは別途ご注文ください。
DINケーブルについては78ページをご参照ください。

ボール材質	
部品コード	種類
(記入なし)	ポリプロピレン製ボール
S	ステンレス製ボール

リペアキット

AB344AE-KIT



DirectoValve® フローバックマニホールド450シリーズ

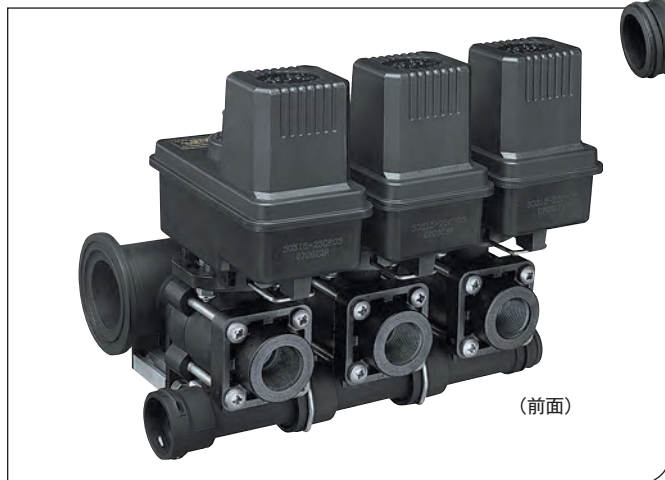
バルブがオフに切り替わる時、450FB型フローバックマニホールドは、ブームラインからタンクへ圧力開放を行います。ケーブルまたはDINコネクタを有するEまたはECシリーズモーターの接続に使用します。DirectoValveモーターの詳細は78ページをご参照ください。

特長:

- 全開から全閉まで、回転数は22rpmで応答時間は0.7秒。
- アウトレット接続をQC(クイックコネク)ホース継手、50シリーズフランジフィッティング、ネジ接続から選択することにより、450FBマニホールドは、スプレーヤーのバルブ配管を迅速・簡単に行います。
- システムはステンレス製。ボールはポリプロピレンまたはステンレス製。
- 流量120L/minで0.034MPa(0.34bar)、170L/minで0.069(0.69bar)の圧力損失があります。
- 最大使用圧力は1.4MPa(14bar)。
- 450型バルブシリーズは、2方弁タイプにも使用できます。詳細は100ページをご参照ください。



453BEC-3FB4-C型
マニホールド
(後面)



(前面)



ご注文方法：型式番号をご指定ください。

バルブ型式番号構成

(B)453BEC-3FBFS-CN15AB

アウトレットネジ接続	
部品コード	種類
(記入なし)	NPT
(B)	BSPT

クイックコネクト、フランジフィッティングの場合は(記入なし)。

型式	
部品コード	種類
45	450 マニホールド

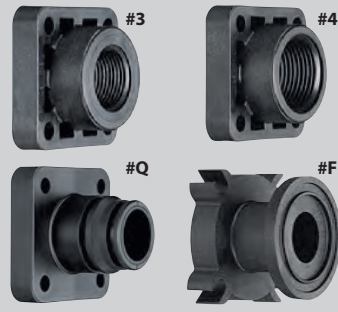
マニホールドサイズ	
部品コード	種類(バルブ数)
1	1個
2	2個
3	3個
4	4個
5	5個

モーター		
部品コード	スイッチ	種類
E	DPDT (2極・2開閉)	22rpm、
EC	SPST (1極・1開閉)	0.7秒シャットオフバルブ

EおよびECモーターの詳細は78ページをご参照ください。

バルブ形式	
部品コード	種類
3FB	フローバック

エンドキャップまたは アウトレット接続	
部品コード	種類
3	3/4" ハイブネジ
4	1" ハイブネジ
Q	クイックコネクト
F	50 シリーズフランジ



Q(クイックコネクト)とF(フランジフィッティング)については114~116ページをご参照ください。
3、4の場合はアウトレットネジ接続をご指定ください。

配線コネクタ	
コネクタ形式と アウトピンを指定してください コネクタ不要時は記入しないでください	
コネクタと部品コードに関しては 117ページをご参照ください。	

モーターケーブル	
部品コード	種類
C	プラス切替：0.5m ケーブル
CN	マイナス切替：0.5m ケーブル
C03	プラス切替：0.3m ケーブル
CN03	マイナス切替：0.3m ケーブル
C15	プラス切替：1.5m ケーブル
CN15	マイナス切替：1.5m ケーブル
C60	プラス切替：6.0m ケーブル
CN60	マイナス切替：6.0m ケーブル
D	プラス切替：DIN コネクタ
DN	マイナス切替：DIN コネクタ

詳細は最寄りの営業所にお問い合わせください。
注：DINケーブルは別途ご注文ください。
DINケーブルについては78ページをご参照ください。

インレット/アウトレット接続について
Q、Fのインレット/アウトレットフィッティングは別途ご注文ください。

- 3、4: 3/4" (3)、1" (4) BSPTまたはNPTネジ接続をご注文の場合、アウトレットのネジ部はアセンブリー内に含まれています。インレットには2個の75シリーズフランジフィッティングとクランプが必要です。
 - Q: QC(クイックコネクト)をご注文の場合、配管接続にはアウトレットに1個の45529型QCホース継手が各バルブに必要です。インレットには2個の75シリーズフランジフィッティングとクランプが必要です。フローバックポートには2個の45529型QCコネクタフィッティングが必要です。
 - F: F(フランジ)をご注文の場合、配管接続にはアウトレットに50シリーズシングルクランプとフランジフィッティングが各バルブに必要です。インレットには2個の75シリーズフランジフィッティングと75シリーズクランプが必要です。フローバックポートには2個の45529型QCコネクタフィッティングが必要です。
- *フランジとクイックコネクトフィッティングオプションについては114~116ページをご参照ください。

注：マニホールドの接続形態は、各種の適切なフランジフィッティングを使用することが必要です。

ボール材質	
部品コード	種類
(記入なし)	ポリプロピレン製ボール
S	ステンレス製ボール

リペアキット	
AB344AE-KIT	



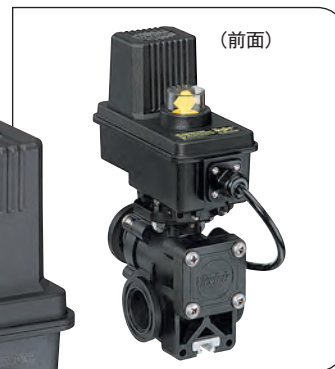
DirectoValve® 2方弁マニホールド460シリーズ

460BEC型2方弁マニホールドは、コンパクト設計で幅広い作動圧域において確実に性能を発揮します。ケーブルまたはDINコネクタを有するEまたはECシリーズモーターの接続に使用します。

DirectoValveモーターの詳細は78ページをご参照ください。

特長:

- 全開から全閉まで、回転数は22rpmで応答時間は0.7秒。
- QC(クイックコネクト)ホース継手または50シリーズフランジフィッティングアウトレット接続の選択により、450BEC型マニホールドは、スプレーヤーのバルブ配管を迅速・簡単に行えます。
- ステムとボールはステンレス製。
- 流量91L/minで0.034MPa(0.34bar)、132L/minで0.069(0.69bar)の圧力損失があります。
- 最大使用圧力は2MPa(20bar)。
- 460BECバルブシリーズは、3方弁とフローバックバージョンもあります。3方弁タイプ460Bの3Cと3Eについては94ページを、460FBフローバックタイプについては108ページをご参照ください。



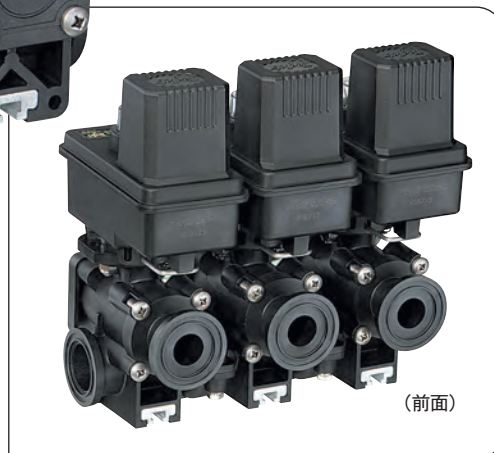
(前面)



461BEC-2F-C型
バルブ
(後面)



463BEC-2F-C型
マニホールド
(後面)



(前面)



ご注文方法：型式番号をご指定ください。

バルブ型式番号構成

(B)463BEC-2F-CN15AB

アウトレットネジ接続	
部品コード	種類
(記入なし)	NPT
(B)	BSPT

クイックコネク、フランジフィッティングの場合は(記入なし)。

型式	
部品コード	種類
46	460 マニホールド

マニホールドサイズ	
部品コード	種類(バルブ数)
1	1個
2	2個
3	3個
4	4個
5	5個

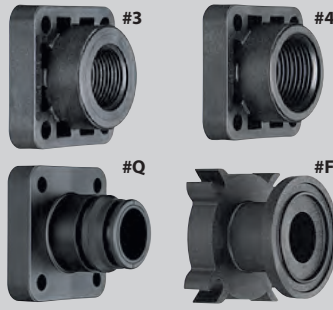
モーター		
部品コード	スイッチ	種類
E	DPDT (2極・2開閉)	22rpm、 0.7秒シャットオフバルブ
EC	SPST (1極・1開閉)	

EおよびECモーターの詳細は78ページをご参照ください。

バルブ形式	
部品コード	種類
2	2方弁バルブ

3方弁については106ページをご参照ください。

エンドキャップまたはアウトレット接続	
部品コード	種類
3	3/4" パイプネジ
4	1" パイプネジ
Q	クイックコネク
F	50 シリーズフランジ



Q(クイックコネク)とF(フランジフィッティング)については114~116ページをご参照ください。
3、4の場合はアウトレットネジ接続をご指定ください。

配線コネクター	
コネクター形式とアウトピンを指定してください コネクター不要時は記入しないでください	
コネクターと部品コードに関しては117ページをご参照ください。	

モーターケーブル	
部品コード	種類
C	プラス切替：0.5m ケーブル
CN	マイナス切替：0.5m ケーブル
C03	プラス切替：0.3m ケーブル
CN03	マイナス切替：0.3m ケーブル
C15	プラス切替：1.5m ケーブル
CN15	マイナス切替：1.5m ケーブル
C60	プラス切替：6.0m ケーブル
CN60	マイナス切替：6.0m ケーブル
D	プラス切替：DIN コネクター
DN	マイナス切替：DIN コネクター

詳細は最寄りの営業所にお問い合わせください。
注：DINケーブルは別途ご注文ください。
DINケーブルについては78ページをご参照ください。

インレット/アウトレット接続について
Q、Fのインレット/アウトレットフィッティングは別途ご注文ください。

■3、4: 3/4" (3)、1" (4) BSPTまたはNPTネジ接続をご注文の場合、アウトレットのネジ部はアセンブリー内に含まれています。インレットには50シリーズフランジフィッティングを別途ご注文してください。2個の50シリーズシングルクランプとフィッティングがマニホールドアセンブリーごとに必要です。フランジフィッティングオプションについては114~115ページをご参照ください。

■Q: QC(クイックコネク)をご注文の場合、配管接続にはアウトレットに45529型QCホース継手が各バルブに必要です。460型インレットは50シリーズの標準フランジに適合します。2個の50シリーズフィッティングとクランプをご注文ください。インレットにはそれぞれ2個のCP46029-PP型QCフランジアダプター、50シリーズシングルクランプ、45529型QCホース継手がマニホールドアセンブリーごとに必要です。QCフィッティングオプションに関しては116ページをご参照ください。

■F: F(フランジ)をご注文の場合、配管接続にはアウトレットに50シリーズシングルクランプとフランジフィッティングが各バルブに必要です。インレットには2個の50シリーズシングルクランプとフランジフィッティングがマニホールドアセンブリーごとに必要です。フランジフィッティングオプションについては114~115ページをご参照ください。

注：マニホールドの接続形態は、各種の適切なフランジフィッティングを使用することが必要です。

リペアキット

AB460-KIT



DirectoValve® 3方弁マニホールド460シリーズ

460BEC型3方弁マニホールドは、調節可能なバイパスを有し、オンまたはオフのバルブポジションを問わず、一定のシステム圧力を維持します。そのために特にダイヤフラムポンプを使用するスプレーヤーに有効です。ケーブルまたはDINコネクタを有するEまたはECシリーズモーターに接続します。DirectoValveモーターの詳細は78ページをご参照ください。

特長:

- 全開から全閉まで、回転数は22rpmで応答時間は0.7秒。
- 3C型は複数のチップ使用に便利なVisiFloカラーコードタイプ。
- 3E仕様は開閉のみ。
- QC(クイックコネクト) ホース継手または50シリーズフランジフィッティングアウトレット接続の選択により、460BECマニホールドは、スプレーヤーのバルブ配管を迅速・簡単に行えます。
- ステムとボールはステンレス製。
- 流量94L/minで0.034MPa(0.34bar)、132L/minで0.069(0.69bar)の圧力損失があります。
- 最大使用圧力は2MPa(20bar)。
- 460BEC型バルブシリーズは、2方弁とフローバック仕様にも使用できます。
2方弁タイプ460BEC型については104ページ、460FB型のフローバック仕様については108ページをご参照ください。

461BEC-3EF-C型
バルブ
(後面)



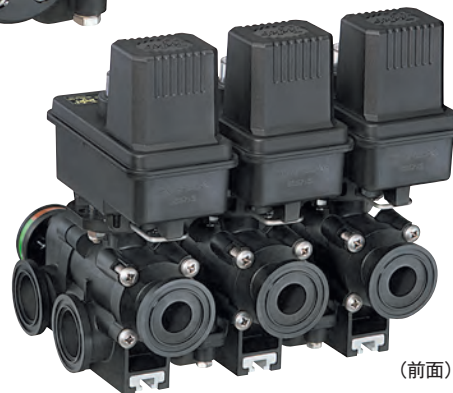
461BEC-3CF-C型
バルブ
(後面)



463BEC-3CF-C型
マニホールド
(後面)



463BEC-3EF-C型
マニホールド
(後面)



(前面)



ご注文方法：型式番号をご指定ください。

バルブ型式番号構成

(B) 463BEC-3CF-CN15AB

アウトレットネジ接続	
部品コード	種類
(記入なし)	NPT
(B)	BSPT

クイックコネク、フランジフィッティングの場合は(記入なし)。

型式	
部品コード	種類
46	460 マニホールド

マニホールドサイズ	
部品コード	種類(バルブ数)
1	1個
2	2個
3	3個
4	4個
5	5個

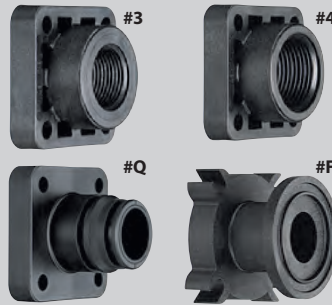
モーター		
部品コード	スイッチ	種類
E	DPDT (2極・2開閉)	22rpm、 0.7秒シャットオフバルブ
EC	SPST (1極・1開閉)	

EおよびECモーターの詳細は78ページをご参照ください。

バルブ形式	
部品コード	種類
3C	3方弁バルブ
3E	

2方弁については104ページをご参照ください。

エンドキャップまたは アウトレット接続	
部品コード	種類
3	3/4" ハイブネジ
4	1" ハイブネジ
Q	クイックコネク
F	50 シリーズフランジ



Q(クイックコネク)とF(フランジフィッティング)については114~116ページをご参照ください。3、4の場合はアウトレットネジ接続をご指定ください。

インレット/アウトレット接続について
Q、Fのインレット/アウトレットフィッティングは別途ご注文ください。

- 3、4: 3/4" (3)、1" (4) BSPTまたはNPTネジ接続をご注文の場合、アウトレットのネジ部はアセンブリー内に含まれています。インレットには50シリーズフランジフィッティングを別途ご注文ください。2個の50シリーズダブルクランプと4個のフランジフィッティングがマニホールドアセンブリーごとに必要です。フランジフィッティングオプションについては114~115ページをご参照ください。
 - Q: QC(クイックコネク)をご注文の場合、配管接続にはアウトレットに45529型QCホース継手が各バルブに必要です。460型インレットは50シリーズに適合します。4個の50シリーズフィッティングと2個のダブルクランプをご注文ください。インレットにはそれぞれ4個のCP46029-PP型QCフランジアダプター、45529型QCホース継手、2個の50シリーズクランプがマニホールドアセンブリーごとに必要です。QCフィッティングとフランジオプションに関しては116ページをご参照ください。
 - F: F(フランジ)をご注文の場合、50シリーズシングルクランプとフランジフィッティングが各バルブに必要です。インレットには2個の50シリーズダブルクランプと4個のフランジフィッティングがマニホールドアセンブリーごとに必要です。フランジフィッティングオプションについては114~115ページをご参照ください。
- 注: マニホールドの接続形態は、各種の適切なフランジフィッティングを使用することが必要です。

配線コネクター
コネクター形式と アウトピンを指定してください コネクター不要時は記入しないでください
コネクターと部品コードに関しては 117ページをご参照ください。

モーターケーブル	
部品コード	種類
C	プラス切替: 0.5m ケーブル
CN	マイナス切替: 0.5m ケーブル
C03	プラス切替: 0.3m ケーブル
CN03	マイナス切替: 0.3m ケーブル
C15	プラス切替: 1.5m ケーブル
CN15	マイナス切替: 1.5m ケーブル
C60	プラス切替: 6.0m ケーブル
CN60	マイナス切替: 6.0m ケーブル
D	プラス切替: DIN コネクター
DN	マイナス切替: DIN コネクター

詳細は最寄りの営業所にお問い合わせください。
注: DINケーブルは別途ご注文ください。
DINケーブルについては78ページをご参照ください。

リペアキット
AB460-KIT



DirectoValve® フローバックマニホールド460シリーズ

460FB型フローバックマニホールドは、バルブスイッチが「閉」位置になったとき、ブームラインからタンクへ圧力を開放します。ケーブルまたはDINコネクターを有するEまたはECシリーズモーターに接続します。DirectoValveモーターの詳細は78ページをご参照ください。

特長:

- 全開から全閉まで、回転数は22rpmで応答時間は0.7秒。
- 3C型は複数のチップ使用に便利なVisiFloカラーコードタイプ。
- 3E仕様は開閉のみ。
- QC(クイックコネクト) ホース継手または50シリーズフランジフィッティングアウトレット接続の選択により、460BECマニホールドは、スプレーヤーのバルブ配管を迅速・簡単に行えます。
- ステムとボールはステンレス製。
- 流量91L/minで0.034MPa(0.34bar)、129L/minで0.069(0.69bar)の圧力低下があります。
- 最大使用圧力は0.8MPa(8bar)。
- 460BEC型バルブシリーズは、2方弁と3方弁タイプにも使用できます。
2方弁タイプ460BECについては104ページ、3方弁タイプ460BECについては106ページをご参照ください。

461BEC-3FB4-C型
バルブ
(後面)



(前面)





ご注文方法：型式番号をご指定ください。

バルブ型式番号構成

(B) 463BEC-3FBF-CN15AB

アウトレットネジ接続	
部品コード	種類
(記入なし)	NPT
(B)	BSPT

クイックコネクト、フランジフィッティングの場合は(記入なし)。

型式	
部品コード	種類
46	460 マニホールド

マニホールドサイズ	
部品コード	種類(バルブ数)
1	1個
2	2個
3	3個
4	4個
5	5個

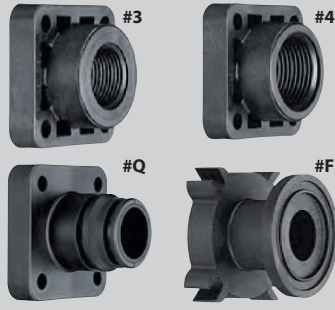
モーター		
部品コード	スイッチ	種類
E	DPDT (2極・2開閉)	22rpm、
EC	SPST (1極・1開閉)	0.7秒シャットオフバルブ

EおよびECモーターの詳細は78ページをご参照ください。

バルブ形式	
部品コード	種類
3FB	フローバック

3方弁については106ページをご参照ください。

エンドキャップまたはアウトレット接続	
部品コード	種類
3	3/4" ハイブネジ
4	1" ハイブネジ
Q	クイックコネクト
F	50 シリーズフランジ



Q(クイックコネクト)とF(フランジフィッティング)については114~116ページをご参照ください。
3、4の場合はアウトレットネジ接続をご指定ください。

配線コネクタ	
コネクタ形式とアウトピンを指定してください コネクタ不要時は記入しないでください	
コネクタと部品コードに関しては117ページをご参照ください。	

モーターケーブル	
部品コード	種類
C	プラス切替：0.5m ケーブル
CN	マイナス切替：0.5m ケーブル
C03	プラス切替：0.3m ケーブル
CN03	マイナス切替：0.3m ケーブル
C15	プラス切替：1.5m ケーブル
CN15	マイナス切替：1.5m ケーブル
C60	プラス切替：6.0m ケーブル
CN60	マイナス切替：6.0m ケーブル
D	プラス切替：DIN コネクタ
DN	マイナス切替：DIN コネクタ

詳細は最寄りの営業所にお問い合わせください。
注：DINケーブルは別途ご注文ください。
DINケーブルについては78ページをご参照ください。

インレット/アウトレット接続について
Q、Fのインレット/アウトレットフィッティングは別途ご注文ください。

- 3、4: 3/4" (3)、1" (4) BSPTまたはNPTネジ接続をご注文の場合、アウトレットのネジ部はアセンブリー内に含まれています。インレットとフローバックポートには、4個の50シリーズフランジフィッティング、2個の50シリーズダブルクランプがマニホールドごとに必要です。
- Q: QC(クイックコネクト)をご注文の場合、配管接続にはアウトレットに45529型QCホース継手が各バルブに必要です。インレットとフローバックポートには、4個の50シリーズフランジフィッティングと2個の50シリーズダブルクランプがマニホールドごとに必要です。
- F: F(フランジ)をご注文の場合、配管接続にはアウトレットに50シリーズシングルクランプとフランジフィッティングが各バルブに必要です。インレットとフローバックポートには、4個の50シリーズフランジフィッティング、2個の50シリーズダブルクランプがマニホールドごとに必要です。

*フランジとクイックコネクトフィッティングオプションについては、114~116ページをご参照ください。
注：マニホールドの接続形態は、各種の適切なフランジフィッティングを使用することが必要です。

リペアキット
AB460-KIT



DirectoValve® シャットオフマニホールド490シリーズ

トランシオン式の490BEC型シャットオフバルブは、堅牢な設計となっており、長時間使用に対応します。多くの特性を有し、長時間にわたり迅速な応答性を維持します。

ケーブルかDINコネクタを有するEまたはECシリーズに接続します。

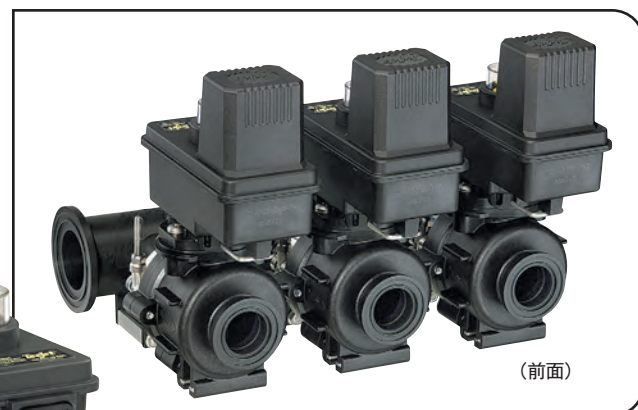
特長:

- 全開から全閉まで、回転数は25rpmで応答時間は0.6秒。DirectoValveモーターの詳細は78ページをご参照ください。
- 50シリーズフランジフィッティングのインレット/アウトレットは、スプレーヤーのバルブ配管を迅速・簡単に行えます。
- 2方弁タイプにのみ利用可能です。レギュレーターバルブと合わせて使用することができます。
- 独自設計のSUS316ステンレスボールは、ボールの腐食障害に起因するバルブの短寿命化を抑制します。
- 流量379L/minで0.034MPa(0.34bar)、534L/minで0.069(0.69bar)の圧力損失があります。
- 最大使用圧力は1MPa(10bar)。
- 接液部品は、ポリプロピレン、ステンレス、カーボン入りPTFE、Viton®およびRyton®製。
- 耐摩耗性のカーボン入りPTFEシールは、耐久性を高め、液漏れを最小限に抑えます。
- 腐食防止のためのステンレス製ファスナーと取付部は8mmボルトで簡単かつ確実に取り付けが可能です。

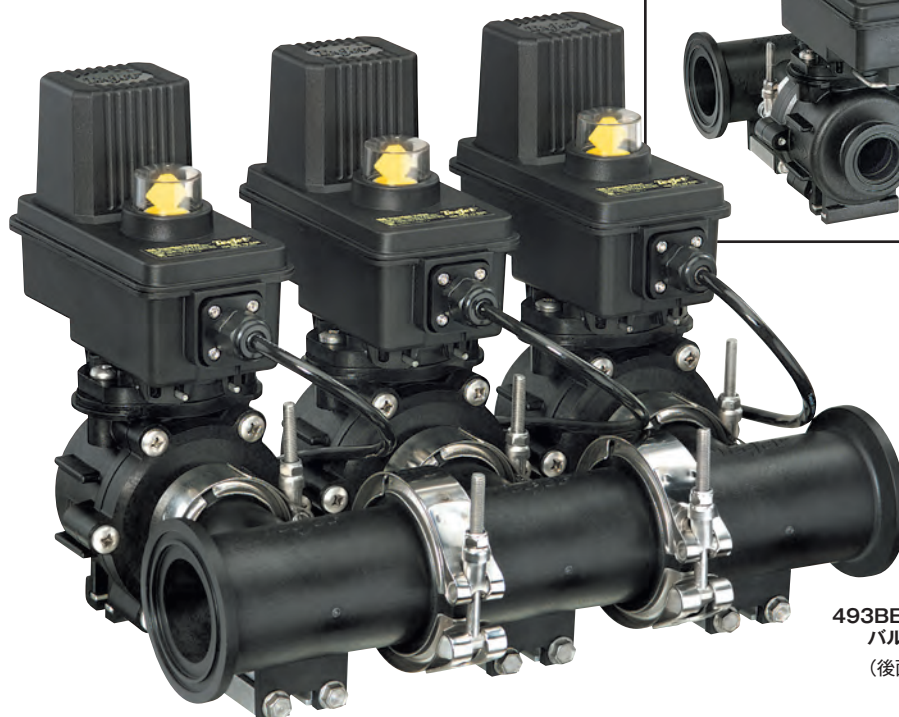
491BEC-C型
バルブ
(後面)



(前面)



(前面)



493BEC-C型
バルブ
(後面)



ご注文方法：型式番号をご指定ください。

バルブ型式番号構成

493BEC-CN15AB

型式	
部品コード	種類
49	490 マニホールド

マニホールドサイズ	
部品コード	種類 (バルブ数)
1	1個
2	2個
3	3個
4	4個
5	5個



Q(クイックコネクト)とF(フランジフイッティング)については114~116ページをご参照ください。
3、4の場合はアウトレットネジ接続をご指定ください。

インレット/アウトレット接続について インレット/アウトレットフィッティングは別途ご注文ください。

- F:配管接続にはアウトレットに50シリーズシングルクランプとフランジフィッティングが各バルブに必要です。インレットには2個の75シリーズクランプとフランジフィッティングが必要です。フランジフィッティングオプションについては114~115ページをご参照ください。
 - Q:QC(クイックコネクト)ホース継手型バルブフィッティングは通常、流量の制限により使用しません。QCフィッティングの詳細は116ページをご参照ください。
- 注:マニホールドの接続形態は、各種の適切なフランジフィッティングを使用することが必要です。

モーターケーブル	
部品コード	種類
C	プラス切替：0.5m ケーブル
CN	マイナス切替：0.5m ケーブル
C03	プラス切替：0.3m ケーブル
CN03	マイナス切替：0.3m ケーブル
C15	プラス切替：1.5m ケーブル
CN15	マイナス切替：1.5m ケーブル
C60	プラス切替：6.0m ケーブル
CN60	マイナス切替：6.0m ケーブル
D	プラス切替：DIN コネクタ
DN	マイナス切替：DIN コネクタ

配線コネクタ

コネクタ形式とアウトピンを指定してください
コネクタ不要時は記入しないでください

コネクタと部品コードに関しては117ページをご参照ください。

詳細は最寄りの営業所にお問い合わせください。
注:DINケーブルは別途ご注文ください。
DINケーブルについては78ページをご参照ください。

モーター		
部品コード	スイッチ	種類
E	DPDT (2極・2開閉)	25rpm、 0.6秒シャットオフバルブ
EC	SPST (1極・1開閉)	

EおよびECモーターの詳細は78ページをご参照ください。

リペアキット

AB356-KIT



DirectoValve® シャットオフマニホールド540シリーズ

新しい独自設計の540EC型シャットオフマニホールドは、信頼性の高いTeeJet 電動バルブをベースに構築されています。ギヤー駆動でプランジャー形式の設計は高い密閉性を有しており、確実なシャットオフとシーリングを実現します。プランジャーとシートの耐久性改善を行っているため、他のバルブよりも耐摩耗性に優れています。また、サイドインレットとボトムインレットの配置は、クリーンでコンパクトな取り付けを実現します。

特長:

- プランジャーバルブ構造により、確実で信頼性の高いシャットオフを実現。
- 全開から全閉までの応答時間は0.7秒。
- サイドインレットとボトムアウトレットを備えた2方弁仕様。
- マニホールドの簡単アセンブリーを可能とする75シリーズのフランジ付きインレットは、さまざまなフランジフィッティングに対応します。
- クイックコネクットのアウトレットフィッティングは、ブームラインの迅速な取り付け、取り外しを可能としています。
- 最高使用圧力は1.2MPa (12bar)。
- 流量102L/minで0.034 (0.34bar)、144L/minで0.069MPa (0.69bar) の圧力損失があります。
- 接液部品は、ポリプロピレン、ナイロン、ステンレス、およびViton®製。
- マウンティングブラケットにより、簡単に取付けが可能です。
- 3ピン式Metri-Pack150シリーズ被覆型コネクタは、取り付けが容易です。98546型アダプターケーブルが使用可能です。



ワイヤーカラー

ピン	ワイヤーカラー*	BECモーター	BEモーター**
A	R	+DC12V	+DC12V 開
B	W	+DC12V (信号) スイッチ	使用不可
C	B	アース	-DC12V 開

* オプションの98546型ケーブルで使用するワイヤーカラーです。

** BEモータを停止させる極性変換のためのものです。DPDT (2極、2開閉) スイッチが必要です。

ワイヤーカラーコード:

R = レッド
W = ホワイト
B = ブラック





ご注文方法：型式番号をご指定ください。

バルブ型式番号構成

543EC-2

型式	
部品コード	種類
54	540 マニホールド

マニホールドサイズ	
部品コード	種類 (バルブ数)
1	1個
2	2個
3	3個
4	4個
5	5個

モーター		
部品コード	スイッチ	種類
E	DPDT (2極・2開閉)	0.7秒 シャットオフバルブ
EC	SPST (1極・1開閉)	

バルブ形式	
部品コード	種類
2	2方弁

インレット/アウトレット接続について
インレット/アウトレットフィッティングは
別途ご注文ください。

■F:インレットには2個の75シリーズクランプとフランジフィッティングが必要です。フランジフィッティングオプションについては114~115ページをご参照ください。

■Q:配管接続にはアウトレットに45529型QC(クイックコネク)ホース継手が各バルブに必要です。クイックコネクフィッティングオプションについては104ページをご参照ください。

注:マニホールドの接続形態は、各種の適切なフランジフィッティングを使用する必要があります。

リペアキット

AB540-KIT

例:ケーブル型式番号構成

98546-15-VX

型式	
部品コード	種類
98546	3配線ケーブル:METRI-PACK タワーコネクタ付属

長さ	
部品コード	種類
05	0.5 m
15	1.5 m
30	3.0 m

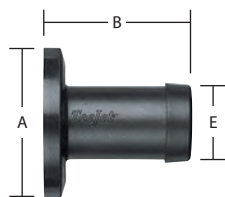
配線コネクタ
コネクタ形式と アウトピンを指定してください コネクタ不要時は記入しないでください
コネクタと部品コードに関しては 117ページをご参照ください。



DirectoValve® フランジフィッティング50、75シリーズ

特長:

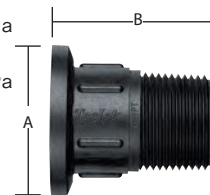
- ポリプロピレン製。
- クランプにはViton®製Oリングシールが付属しています。115ページをご参照ください。(フランジには含まれていません)



ストレートホース継手フランジ

接続	シリーズ	"A"	"B"	"E"	パーツ型番
3/4"	50	2" (51 mm)	1-11/16" (43 mm)	3/4" (19 mm)	CP48150-PP
1"	50	2" (51 mm)	2" (51 mm)	1" (25 mm)	CP45504-PP
1-1/4"	50	2" (51 mm)	2" (51 mm)	1-1/4" (31 mm)	CP45505-PP
1-1/2"	50	2" (51 mm)	2" (51 mm)	1-1/2" (38 mm)	CP45506-PP
1-1/4"	75	3-1/16" (78 mm)	1-13/16" (46 mm)	1-1/4" (31 mm)	CP48160-PP
1-1/2"	75	3-1/16" (78 mm)	2-3/16" (56 mm)	1-1/2" (38 mm)	CP46067-PP
2"	75	3-1/16" (78 mm)	2-3/4" (70 mm)	2" (51 mm)	CP48161-PP

- 50シリーズフィッティングの最大使用圧力は2MPa (20bar)。
- 75シリーズフィッティングの最大使用圧力は1.4MPa (14bar)。



ネジ接続フランジ (オスネジ)

接続	シリーズ	"A"	"B"	パーツ型番
3/4"	50	2" (51 mm)	2" (51 mm)	CP(B)48172-PP
1"	50	2" (51 mm)	2-3/16" (56 mm)	CP(B)48155-PP
1-1/2"	50	2" (51 mm)	2-3/4" (70 mm)	CP(B)48156-PP
1-1/4"	75	3-1/16" (78 mm)	2-1/2" (64 mm)	CP(B)48165-PP
1-1/2"	75	3-1/16" (78 mm)	2-1/2" (64 mm)	CP(B)48166-PP
2"	75	3-1/16" (78 mm)	2-9/16" (65 mm)	CP(B)48167-PP

(B)=BSPT接続



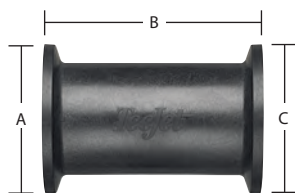
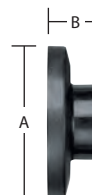
90°ホース継手フランジ

接続	シリーズ	"A"	"B"	"C"	"E"	パーツ型番
3/4"	50	2" (51 mm)	1-1/2" (38 mm)	2" (51 mm)	3/4" (19 mm)	CP48151-PP
1"	50	2" (51 mm)	1-1/2" (38 mm)	2" (51 mm)	1" (25 mm)	CP48152-PP
1-1/4"	50	2" (51 mm)	1-15/16" (49 mm)	2-9/16" (65 mm)	1-1/4" (31 mm)	CP72238-PP
1-1/2"	50	2" (51 mm)	1-15/16" (49 mm)	2-9/16" (65 mm)	1-1/2" (38 mm)	CP72239-PP
1-1/4"	75	3-1/16" (78 mm)	1-15/16" (49 mm)	2-9/16" (65 mm)	1-1/4" (31 mm)	CP48162-PP
1-1/2"	75	3-1/16" (78 mm)	1-15/16" (49 mm)	2-9/16" (65 mm)	1-1/2" (38 mm)	CP48163-PP
2"	75	3-1/16" (78 mm)	1-15/16" (49 mm)	3-5/16" (84 mm)	2" (51 mm)	CP48164-PP

ゲージポートフランジ

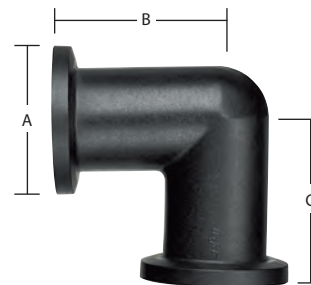
接続	シリーズ	"A"	"B"	パーツ型番
1/4"	50	2" (51 mm)	3/4" (19 mm)	CP(B)45508-1/4-PP CP(P)45508-1/4-PP
3/8"	50	2" (51 mm)	3/4" (19 mm)	CP(B)45539-3/8-PP CP(P)45539-3/8-PP
フランクインレットカバー	50	2" (51 mm)	5/16" (8 mm)	CP45507-PP
1/4"	75	3-1/16" (78 mm)	3/8" (9 mm)	CP(B)46127-1/4-PP
3/8"	75	3-1/16" (78 mm)	3/8" (9 mm)	CP(B)46127-3/8-PP
フランクインレットカバー	75	3-1/16" (78 mm)	3/8" (9 mm)	CP46069-PP

(B)=BSPT接続 (P)=BSPP接続



ストレートフランジカップリング

種類	シリーズ	"A"	"B"	"C"	パーツ型番
ストレートカップリング	50	2" (51 mm)	2-1/4" (57 mm)	2" (51 mm)	CP48157-PP
ストレートカップリング	75	3-1/16" (78 mm)	4-3/8" (111 mm)	3-1/16" (78 mm)	CP48169-PP
レデュサカップリング	75/50	3-1/16" (78 mm)	2-3/16" (56 mm)	2" (51 mm)	CP45207-PP



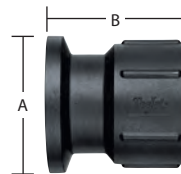
90°フランジカップリング

種類	シリーズ	"A"	"B"	"C"	パーツ型番
90°フランジカップリング	50	2" (51 mm)	2-3/16" (56 mm)	2-3/16" (56 mm)	CP48158-PP
90°フランジカップリング	75	3-1/16" (78 mm)	2-3/16" (56 mm)	3-1/8" (79 mm)	CP48168-PP



ネジ接続フランジ(メスネジ)

接続	シリーズ	"A"	"B"	パーツ型番
1"	50	2" (51 mm)	2" (51 mm)	CP(B)48154-PP
1-1/4"	50	2" (51 mm)	2" (51 mm)	CP(B)45512-PP
1-1/2"	75	3-1/16" (78 mm)	2" (51 mm)	CP(B)46066-PP



(B)=BSPT接続



*リデューサータイプ

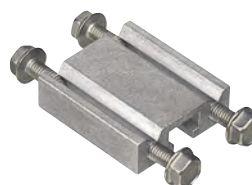
ティーフランジ

種類	シリーズ	"A"	"B"	"C"	"D"	パーツ型番
標準タイプ	50	2" (51 mm)	2" (51 mm)	4-3/8" (111 mm)	2-7/8" (73 mm)	CP50193-PP
ナロータイプ		2" (51 mm)	2" (51 mm)	3-3/16" (81 mm)	2" (51 mm)	CP55242-PP
リデューサータイプ	50/75	2" (51 mm)	3-1/16" (78 mm)	4-3/8" (111 mm)	2-7/8" (73 mm)	CP46717-PP
標準タイプ	75	3-1/16" (78 mm)	3-1/16" (78 mm)	4-3/8" (111 mm)	3-1/8" (79 mm)	CP46716-PP
450型 ティー	75	—	3-1/16" (78 mm)	4-3/8" (111 mm)	3-1/4" (82 mm)	CP45251-PP
450型 ナローティー	75	—	3-1/16" (78 mm)	3-1/8" (79 mm)	3-1/4" (82 mm)	CP55224-PP

48143型 ティーマウンティングキット

ティーの下面に取り付け、成形品本体とネジ4本で構成。

接続	パーツ型番
ティーマウンティングキット (450または490シリーズマニホールド)	48143



フランジクランプ

接続	シリーズ	パーツ型番
2方弁用	50	46070
3方弁用	50	46024
2方弁用 ステンレス製	50	55245-50
Viton製 Oリング*	50	CP7717-2/222-VI
2方弁バルブ用 ステンレス製	75	55245-75
Viton製 Oリング*	75	CP7717-2-229-VI



46024



46070



55245-50



55245-75

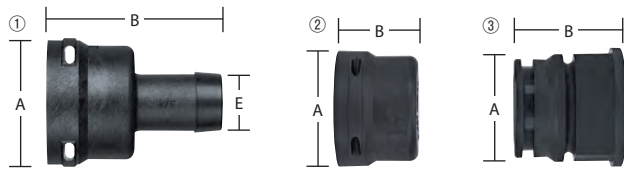
注：クランプにはOリングが含まれています。Oリングのみ必要な際にご注文ください。



DirectoValve® クイックコネクットフィッティング

クイックコネクットストレートホース継手

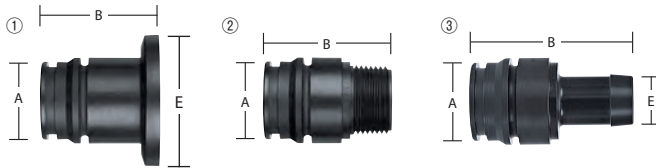
- クイックコネクットアウトレットを有するバルブやコンポーネント装置に使用される、標準仕様のクイックコネクットフィッティングです。
- 使用圧力は2MPa (20bar) まで。



接続	シリーズ	"A"	"B"	"E"	パーツ型番
①	QC (メスネジ)	1-11/16" (43 mm)	2-1/4" (57 mm)	1/2" (12 mm)	45529-1/2
				5/8" (15 mm)	45529-5/8
				3/4" (19 mm)	45529-3/4
				1" (25 mm)	45529-1
②クイックコネクットキャップ		1-11/16" (43 mm)	1-1/8" (28 mm)		45529-C
③クイックコネクットプラグ	QC (オスネジ)	1-7/16" (36 mm)	1-5/16" (33 mm)		45529-P

注：Oリングとクリップを含みます。

オスネジ型クイックコネクットフィッティング

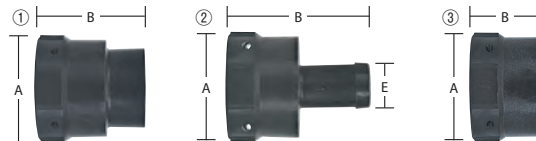


接続	シリーズ	"A"	"B"	"E"	パーツ型番
①50シリーズフランジ		1-5/16" (33 mm)	1-3/16" (46 mm)	2" (51 mm)	CP46029-PP
②	QC (オスネジ)	1-5/16" (33 mm)	2" (51 mm)		CP45527-NYB
					CP45526-NYB
③		1-5/16" (33 mm)	2-7/16" (62 mm)	3/4" (19 mm)	45529-3/4M
				1" (25 mm)	45529-1M

注：「M」マークの製品は、クリップとOリングを含みます。

大型クイックコネクットフィッティング

- 大型クイックコネクットフィッティングは、430型マニホールドインレット専用です。
- 使用圧力は1.5MPa (15bar) まで。



ネジ接続

接続(メスネジ)	シリーズ	"A"	"B"	パーツ型番	
①	大型クイック コネクット	2-1/2" (64 mm)	2-1/2" (64 mm)	1/4" (ゲージポート)	(B)58456-1/4
				3/4"	(B)58456-3/4
				1"	(B)58456-1
				1-1/4"	(B)58456-1-1/4
				1-1/2"	(B)58456-1-1/2

注：Oリングとクリップを含みます。

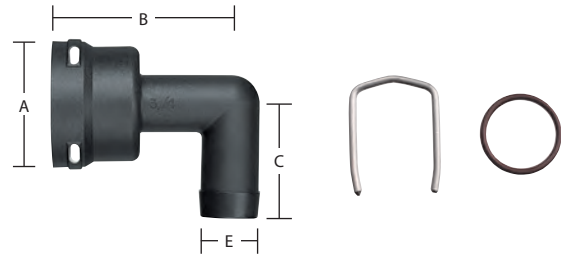
(B)=BSPT接続

キャップ

種類	シリーズ	"A"	"B"	パーツ型番
③キャップ	大型クイック コネクット	2-1/2" (64 mm)	1-5/8" (41 mm)	58456-C

注：Oリングとクリップを含みます。

90°クイックコネクットホース継手



接続	シリーズ	"A"	"B"	"C"	"E"	パーツ型番
1/2" 90°					1/2" (12 mm)	45529-90-1/2
3/4" 90°	QC (メスネジ)	1-11/16" (43 mm)	2-19/64" (58 mm)	1-5/8" (41 mm)	3/4" (19 mm)	45529-90-3/4
1" 90°					1" (25 mm)	45529-90-1

注：Oリングとクリップを含みます。

クリップ&Oリング



品名	パーツ型番
固定クリップ(302SS製)	CP37166-302SS
Oリング (Viton製)	CP7717-3-912-VI

ホース接続

接続	シリーズ	"A"	"B"	"E"	パーツ型番	
②	大型クイック コネクット	2-1/2" (64 mm)	3-1/4" (83 mm)	1"	(25 mm)	58456-1000
				1-1/4"	(32 mm)	58456-1250
				1-1/2"	(38 mm)	58456-1500
				2"	(51 mm)	58456-2000

注：Oリングとクリップを含みます。

クリップ&Oリング

品名	パーツ型番
固定クリップ(302SS製)	CP58439-302SS
Oリング (Viton製)	CP7717-M40X4-VI





チャート1：コネクターコード

2ピンまたは3ピン	<p>アンプファストコネクター：オス</p> <p>注:これらのコネクターにはピン配置コードは必要ありません。(チャート2参照)</p> <p>2ピン=コードA 3ピン=コードJ</p>	<p>アンプファストコネクター：メス</p> <p>注:これらのコネクターにはピン配置コードは必要ありません。(チャート2参照)</p> <p>2ピン=コードB 3ピン=コードK</p>
	<p>MATE-N-LOK® アンプコネクター (シールドタイプ)：メス</p> <p>2ピン=コードC 3ピン=コードL</p>	<p>MATE-N-LOK® アンプコネクター (シールドタイプ)：オス</p> <p>2ピン=コードD 3ピン=コードM</p>
	<p>バックカードウェザー バック被覆コネクター (シールドタイプ)</p> <p>2ピン=コードE 3ピン=コードO</p>	<p>バックカードウェザー バックタワーコネクター (シールドタイプ)</p> <p>2ピン=コードF 3ピン=コードP</p>
	<p>ドイチェ DT コネクター (シールドタイプ)：メス</p> <p>2ピン=コードG 3ピン=コードQ</p>	<p>ドイチェ DT コネクター (シールドタイプ)：オス</p> <p>2ピン=コードH 3ピン=コードR</p>
	<p>バックカードメトリックコネクター (シールドタイプ)：メス</p> <p>3ピン=コードS</p>	<p>JST VH コネクター (シールドタイプ)：メス</p> <p>2ピン=コードI 3ピン=コードT</p>
	4ピン	<p>バックカードウェザー バック被覆コネクター (シールドタイプ)</p> <p>4ピン=コードU</p>
<p>ドイチェ DT コネクター (シールドタイプ)：メス</p> <p>4ピン=コードW</p>		

チャート2：ピン配置コード

コード記号	コネクター位置				コード記号	コネクター位置			
	A OR 1	B OR 2	C OR 3	D OR 4		A OR 1	B OR 2	C OR 3	D OR 4
A	R	W	P	B	M	P	R	W	B
B	R	W	B	P	N	P	R	B	W
C	R	B	W	P	O	P	W	R	B
D	R	B	P	W	P	P	W	B	R
E	R	P	W	B	Q	P	B	R	W
F	R	P	B	W	R	P	B	W	R
G	W	R	B	P	S	B	R	W	P
H	W	R	P	B	T	B	R	P	W
I	W	P	R	B	U	B	W	R	P
J	W	P	B	R	V	B	W	P	R
K	W	B	R	P	W	B	P	R	W
L	W	B	P	R	X	B	P	W	R

ご注文方法:

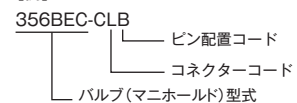
344B型&356B型ボールバルブおよび440B&450B&460B&490B型ボールバルブマニホールドにコネクターを装備する場合に使用します。

ご注文時、コネクターコードとピン配置コードについてはバルブまたは各マニホールドのご注文方法にて部品番号でご指定ください。

注:2ピンコネクターは、ピン配置コードCまたはSのみが使用できます。

- 1:要求されるコネクターのコードをご指定ください (チャート1 参照)
- 2:配線ピンの適切な配置をご指定ください (チャート2 参照)

[例]



配線コード:

- R = レッド (+12V)
- W = ホワイト (スイッチ)
- P = ブラウ
- B = ブラック (接地)



DirectoValve® 2方弁電動ソレノイドバルブ

- 直動型。パイロットホールのない大きな内部フローチャンバーにより詰まりを抑制。
- 接液部は耐食性に優れたステンレス製。
- DC12Vで作動。
- 最大使用圧力は0.7MPa (7bar)。

- シーリングされたソレノイドコイルは、システムからバルブを外さずに交換が可能。
- ダイヤフラムとシートワッシャーはEPDM製、オプションとしてViton®製があります。

- バルブのオン/オフ動作によりコントロールされるスプレーラインの流量は、バイパスの接続により、一定に保たれます。



AA144P



AA144P-3
(3ユニット)

AA144P型

- 流量38L/minで0.034MPa (0.34bar)、53L/minで0.069MPa (0.69bar)の圧力損失があります。
- 消費電流は2.5アンペア。
- 耐薬品性に優れたポリプロピレン製ボディー。
- ダイヤフラムとシートワッシャーは繊維強化Viton®製。
- ストローク調整は必要ありません。
- 耐腐食性に優れた430SS製のソレノイド対応の接端子。
- コイルと電磁回路はシーリングされています。

ご注文方法：

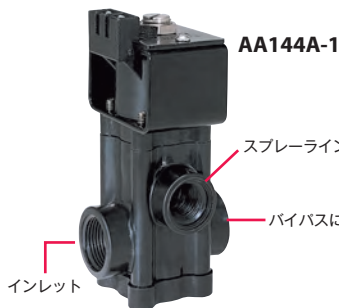
ご注文時には、AA144P-の後にユニット数量を示す1～3の番号をご指定ください。

[例]

AA(B)144P-3

型式番号	インレットサイズ	アウトレットサイズ	消費電流
AA(B)144P-	3/4"	1/2"	2.5アンペア

(B) = BSPT接続



AA144A-3
(3ユニット)



AA144A型

- 流量38L/minで0.034MPa (0.34bar)、53L/minで0.069MPa (0.69bar)の圧力損失があります。
- 耐薬品性に優れたポリプロピレン製ボディー。
- 最大使用圧力0.7MPa (7bar)。
- 消費電流は2.5アンペア。
- ダイヤフラムは強化繊維入り材。

ご注文方法：

ご注文時には、AA144A-の後にユニット数量を示す1～3の番号をご指定ください。

[例]

AA(B)144A-3

型式番号	インレットサイズ	アウトレットサイズ	消費電流
AA(B)144A-*	3/4"	1/2"	2.5アンペア

(B) = BSPT接続



AA145H

AA145H型

- 流量57L/minで0.034MPa (0.34bar)、79L/minで0.069MPa (0.69bar)の圧力損失があります。
- 並列使用も可能です。
- 消費電流は2.9アンペア。
- ボディーはガラス繊維強化ナイロン製。

ご注文方法：

部品番号をご指定ください。

[例]

AA145H-1

型式番号	インレットサイズ	アウトレットサイズ	消費電流
AA145H-1	1"	1"	2.9アンペア



AA144P-1-3

AA144P-1-3型

144P-1-3型ソレノイドバルブは、スプレー散布においてバイパス制御を行う目的で開発されたバルブです。バイパスラインに23520型スロットルバルブ(123ページ)や4916型計量オリフィスプレート(49ページ)を使用した場合には一定圧力を維持することができます。

- 最大使用圧力は0.45MPa(4.5bar)。
- 流量30L/minで0.034MPa(0.34bar)、42L/minで0.069MPa(0.69bar)の圧力損失があります。
- ダイヤフラムは強化繊維入り材。
- 1/4"クイックコネクタターミナルを備えた、ナイロンシーリングDC12Vコイル。
- 消費電流は2.5アンペア。
- バルブボディは耐薬品性に優れたガラス繊維入りポリプロピレン(ブラック)。
- 内部の金属部品はステンレス製。

- ストローク調整の必要はありません。
- 耐食性に優れた430SS製のソレノイド対応の接極子。

ご注文方法：

ご注文時には、AA144P-の後にユニット数量を示す1~3の番号をご指定ください。

[例]

AA(B)144P-1-3



AA144P-3-3
(3ユニット)

AA144A-1-3型

ブームセクションが1個以上停止するとき、一定のスプレー圧力を維持するためにブーム部の流量を調整します。一定圧力を維持するためには23520型スロットルバルブでノズルの総流量に合わせてアウトレット2を調整します。

- 最大使用圧力は0.45MPa(4.5bar)。
- 流量30L/minで0.034MPa(0.34bar)、42L/minで0.069MPa(0.69bar)の圧力損失があります。
- 消費電流は2.5アンペア。
- シーリングされたDC12Vコイルは、ラインからバルブを外さずに簡単に交換が可能です。
- 耐薬品性に優れたポリプロピレン製ボディ。
- 内部金属部品はステンレス製。

- ダイヤフラムとシートワッシャーは耐薬品性のあるEPDM製。

ご注文方法：

ご注文時には、AA144A-の後にユニット数量を示す1~3の番号をご指定ください。

[例]



AA144A-3-3
(3ユニット)



AA144A-1-3

型式番号	アセンブリのユニット番号	スプレーライン接続	継続流量・インレットバイパス接続
AA(B)144P-1-3	1	1/2"	3/4"
AA(B)144P-2-3	2	1/2"	3/4"
AA(B)144P-3-3	3	1/2"	3/4"
AA(B)144A-1-3	1	1/2"	3/4"
AA(B)144A-2-3	2	1/2"	3/4"
AA(B)144A-3-3	3	1/2"	3/4"

(B)=BSPT接続



DirectoValve® 2方弁手動シャットオフボールバルブ 340シリーズ



AA(B)344M-NYB

ナイロン製手動ボールバルブ 344M-NYB型

- ハンドル1/4回転で、シャットオフからフル流量へ切り替わります。
- 3/4"もしくは1"のBSPTおよびNPT(メス)接続。
- 接液部品は、ナイロン、PTFE、ポリプロピレンおよびViton®製。

ご注文方法：

バルブ型番をご指定ください。
[例]
AA(B)344M-2-1
AA(B)344M-2-3/4-PP
AA(B)346M-2-1-1/4-PP

AA(B)344M-NYB

バルブ型番	最高使用圧力	アウトレットの数	接続サイズ
AA(B)344M-2-3/4	2MPa (20bar)	1	3/4"
AA(B)344M-2-1		1	1"

流量121L/minで0.034MPa(0.34bar)の圧力損失。



AA(B)343M-PP

手動ボールバルブ340M-PP

- ハンドル1/4回転で、シャットオフからフル流量へ切り替わります。
- 3/8"、1/2"、3/4"、1"、1-1/4"もしくは1-1/2"のBSPTおよびNPT(メス)接続。
- 接液部品は、ガラス繊維入りポリプロピレン、PTFE、およびViton®製。

ご注文方法：

バルブ型番をご指定ください。
[例]
AA(B)343M2-3/8-PP

AA(B)343M-PP

バルブ型番	最高使用圧力	アウトレットの数	接続サイズ
AA(B)343M-2-3/8-PP	1MPa (10bar)	1	3/8"
AA(B)343M-2-1/2-PP		1	1/2"

流量42L/minで0.034MPa(0.34bar)の圧力損失。



AA(B)344M-PP

AA(B)344M-PP

バルブ型番	最高使用圧力	アウトレットの数	接続サイズ
AA(B)344M-2-3/4-PP	0.9MPa (9bar)	1	3/4"
AA(B)344M-2-1-PP		1	1"

流量121L/minで0.034MPa(0.34bar)の圧力損失。



AA(B)346M-PP

AA(B)346M-PP

バルブ型番	最高使用圧力	アウトレットの数	接続サイズ
AA(B)346M-2-1-1/4-PP	0.9MPa (9bar)	1	1 1/4"
AA(B)346M-2-1-1/2-PP		1	1 1/2"

流量379L/minで0.034MPa(0.34bar)の圧力損失。



AA(B)344M-NYB

ナイロン製手動ボールバルブ344M-NYB型

- 3方弁はシャットオフを行わずに液流を2方向のいずれかに切り替えます。
- 3/4"もしくは1"のBSPTおよびNPT(メス)接続。
- 接液部品は、ナイロン、パージNPTFE、ポリプロピレンおよびViton®製。

ご注文方法：

バルブ型番をご指定ください。

[例]
AA(B)344M-3-1

AA(B)344M-NYB

バルブ型番	最高使用圧力	アウトレットの数	接続サイズ
AA(B)344M-3-3/4	2MPa (20bar)	2	3/4"
AA(B)344M-3-1		2	1"

流量91L/minで0.034MPa(0.34bar)の圧力損失。



AA(B)343M-PP

ボールバルブ340M-PPシリーズ

- 3方弁はシャットオフを行わずに液流を2方向のいずれかに切り替えます。
- 3/8"、1/2"、3/4"、1"、1-1/4"もしくは1-1/2"のBSPTおよびNPT(メス)接続。
- 接液部品は、ガラス繊維入りポリプロピレン、PTFEおよびViton®製。

ご注文方法：

バルブ型番をご指定ください。

[例]
AA(B)343M-3-3/8-PP

AA(B)343M-PP

バルブ型番	最高使用圧力	アウトレットの数	接続サイズ
AA(B)343M-3-3/8-PP	1MPa (10bar)	2	3/8"
AA(B)343M-3-1/2-PP		2	1/2"

流量30L/minで0.034MPa(0.34bar)の圧力損失。

(B) = BSPT接続



AA(B)344M-PP

ご注文方法：

バルブ型番をご指定ください。

[例]
AA(B)344M-3-3/4-PP

AA(B)344M-PP

バルブ型番	最高使用圧力	アウトレットの数	接続サイズ
AA(B)344M-3-3/4-PP	0.9MPa (9bar)	2	3/4" NPTまたはBSPT
AA(B)344M-3-1-PP		2	1" NPTまたはBSPT

流量91L/minで0.034MPa(0.34bar)の圧力損失。



AA(B)346M-PP

ご注文方法：

バルブ型番をご指定ください。

[例]
AA(B)346M-3-1-1/4-PP

AA(B)346M-PP

バルブ型番	最高使用圧力	アウトレットの数	接続サイズ
AA(B)346M-3-1-1/4-PP	0.9MPa (9bar)	2	1 1/4"
AA(B)346M-3-1-1/2-PP		2	1 1/2"

流量242L/minで0.034MPa(0.34bar)の圧力損失。



DirectoValve® 手動圧カリリーフ / レギュレーターバルブ

ピストン式圧カリリーフ / レギュレーターバルブ

過剰となった液体を迂回させる機能を持ち、バルブの作動範囲内でライン圧力を保てるよう調節可能です。
設定圧力はロックナットによって保持され、大流量を処理できます。



23120型

23120型

- スプリングは302ステンレス製、OリングはEPDM製。
- 優れた耐薬品性を有しています。
- 圧力ゲージ用として、1/4"のゲージポートを有しています。

23120A型

- 23120型と同仕様で、316ステンレス製のスプリングとViton®製のOリングを使用。

ご注文方法：

バルブ型番をご指定ください。

【例】(B)23120-1/2-PP

バルブ型番	接続	主要材質	最高使用圧力
(B)23120-*PP	1/2" または 3/4"	ポリプロピレン	1MPa(10bar)
(B)23120A-*PP	1/2" または 3/4"	ポリプロピレン	1MPa(10bar)
(B)23120-*PP-60	1/2" または 3/4"	ポリプロピレン	0.4MPa(4bar)
(B)23120-*PP-60-VI	1/2" または 3/4"	ポリプロピレン/Viton	0.4MPa(4bar)

*接続サイズをご指定ください。

(B) = BSPT接続



6815型

6815型

- バルブシートは硬化ステンレス製。またはしんちゅう製。
 - 8.2MPa(82bar)に対応する高圧用もあります。
- 詳細はお問い合わせください。

ご注文方法：

バルブ型番をご指定ください。

【例】(B)6815-1/2-50

注:アルミとステンレスの場合は、接続サイズの前に「-AL」または「-HSS」を入れてください。

バルブ型番	接続	主要材質*	最高使用圧力
(B)6815-*50	1/2" または 3/4"	しんちゅうまたはアルミとステンレス	0.35MPa(3.5bar)
(B)6815-*300	1/2" または 3/4"	しんちゅうまたはアルミとステンレス	2MPa(20bar)
(B)6815-*700	1/2" または 3/4"	しんちゅうまたはアルミとステンレス	4.8MPa(48bar)

*接続サイズをご指定ください。

(B) = BSPT接続



110-1/4
& 110-3/8型



110-1, 110-1-1/4
& 110-1-1/2型

110型

- メンテナンス時には、バルブ本体を配管から外さずに、ハンドル部と本体上部のみを取り外すことができます。

ご注文方法：

バルブ型番をご指定ください。

【例】AA(B)110-1/4-300

注:1"~1/2"でアルミをご指定の場合は、接続サイズの後に「-AL」を入れてください。

バルブ型番	接続	主要材質*	最高使用圧力
AA(B)110-*300	1/4" または 3/8"	しんちゅう	2MPa(20bar)
AA(B)110-*700	1/4" または 3/8"	しんちゅう	4.8MPa(48bar)
AA(B)110-1	1"	しんちゅうまたはアルミニウム	1MPa(10bar)
AA(B)110-1-1/4	1 1/4"	しんちゅうまたはアルミニウム	1MPa(10bar)
AA(B)110-1-1/2	1 1/2"	しんちゅうまたはアルミニウム	1MPa(10bar)

*接続サイズをご指定ください。

(B) = BSPT接続



8460型

8460型 ダイヤフラム式圧カリリーフ/レギュレーターバルブ

- 流量は1/2"で212L/min、3/4"で265L/min。
- 8460-*型は鉄製スプリングを8460-*50型はステンレス製スプリングを使用。
- 供給ラインからの流量を完全処理。
- ロックナットにより調整スクリューを所定位置に確実固定。衝撃や振動に影響されることはありません。

ご注文方法：

バルブ型番をご指定ください。

【例】8460-1/2-50

バルブ型番	接続	主要材質		最高使用圧力
		インレットボディ	ボンネット	
8460-*50	1/2" または 3/4"	ナイロン	アルミニウム	0.35MPa(3.5bar)
8460-*	1/2" または 3/4"	ナイロン	アルミニウム	2MPa(20bar)

*接続サイズをご指定ください。

(B) = BSPT接続

DirectoValve® 手動コントロールバルブ



6B型

- 耐食性の高い材質で構成。接液部はポリプロピレン、ステンレスおよびポリエチレン製。
- 最高使用圧力は1MPa(10bar)。
- 流量47L/minで0.034MPa(0.34bar)、64L/minで0.069MPa(0.69bar)の圧力損失があります。
- 取付穴と1/4" NPTゲージポート付き。
- 複数のブームコントロール用には六角ニップルを使い、各バルブを連結することができます。

- バルブをスプレーラインから外さずに簡単にメンテナンスすることができます。

ご注文方法：

バルブ型番をご指定ください。

【例】 AA(B)6B

(B) = BSPT接続



TeeValve® コントロールバルブ

最高使用圧力2MPa(20bar) ブーム3セクションを任意に個別コントロール

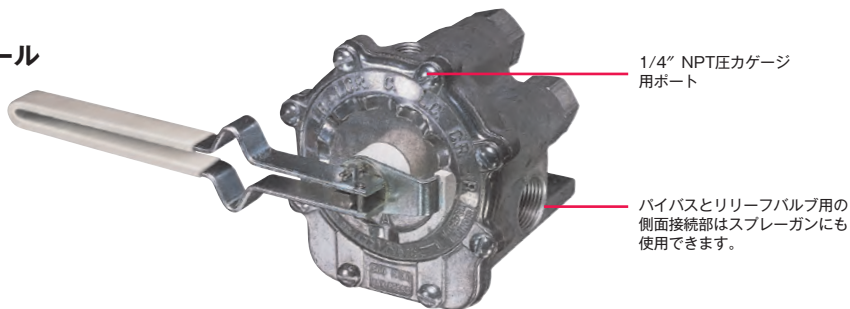
- ブーム3セクションの切り替えが可能。
- ダイヤルで作動させるブーム系統を選択し、レバーを上げれば「開」、下げれば「閉」となります。
- 本体はアルミニウム製、内部部品はステンレスと樹脂製、優れた耐食性を有しています。

ご注文方法：

バルブ型番をご指定ください。

【例】

AA17Y



AA17型

型式番号	材質	最高使用圧力	インレット	ブームアウトレット(3カ所)	付属アウトレット
AA17Y	アルミニウム、樹脂、ステンレス	2MPa(20bar)	1" NPT	3/4" (メスネジ)	3/4" (メスネジ)
AA17L	アルミニウム、樹脂、ステンレス	2MPa(20bar)	3/4" NPT	3/4" (メスネジ)	3/4" (メスネジ)

TeeJet® スロットルバルブ

遠心ポンプを備えたシステムの流量調節、またはジェット式攪拌機の戻りラインの流量を調整します。
圧力設定位置は、ロックナットで確実に固定します。

23520型

- ポリプロピレン製で優れた耐薬品性を有しています。
- 最高使用圧力は1MPa(10bar)。
- 1/2"と3/4BSPTまたはNPT接続。
- 流量は1/2"で37.8L/min、3/4"で69L/min、圧力損失はともに.069MPa(0.69bar)。

ご注文方法：

バルブ型番をご指定ください。

【例】 (B)23520-1/2-PP

(B) = BSPT接続



12690型

- 最高使用圧力は0.9MPa(9bar)。
- 本体は、ナイロン、Celcon®、アルミニウム、鉄およびステンレス製。
- 1/2"もしくは3/4"NPT接続。
- 最大流量は圧力0.7MPa(7bar)において、1/2"で212L/min、3/4"で310L/min。

ご注文方法：

バルブ型番をご指定ください。

【例】 12690-1/2-NYB



12795型

- 最高使用圧力は1MPa(10bar)。
- 本体はしんちゅう、またはアルミニウム製。
- 1"、1-1/4"もしくは1-1/2"NPT接続。
- 圧力0.3MPa(3bar)の流量は、1および1-1/4"で440L/min、1-1/2"で651L/min。

ご注文方法：

バルブ型番をご指定ください。

【例】 12795-1



*アルミをご指定の場合は接続サイズの後「-AL」を入れてください。



※製品の外観、仕様は予告なく変更する場合があります。



Spraying Systems Co., Japan

Experts in Spray Technology

スプレーイング システムス ジャパン合同会社

www.spray.co.jp



八日市場工場 認証取得

本社：東京都品川区東五反田5-10-25(齊征池田山ビル)
TeeJetグループ：東京都品川区東五反田5-10-25(齊征池田山ビル)
八日市場工場：千葉県匝瑳市みどり平2-4



Spray
Nozzles



Spray
Control



Spray
Analysis



Spray
Fabrication

〒141-0022 TEL 03 (3445) 6031 FAX 03 (3444) 5688
〒141-0022 TEL 03 (3449) 6061 FAX 03 (3444) 5679
〒289-2131 TEL 0479 (73) 3157 FAX 0479 (73) 6671