

# ВКЛЮЧЕНИЕ ГЛОНАСС

## ОБНОВИТЕ ПО, ЧТОБЫ ДОБАВИТЬ ПОДДЕРЖКУ ГЛОНАСС В GNSS-ПРИЕМНИКИ В КОНСОЛЯХ MATRIX PRO GS И AEROS, ИЗНАЧАЛЬНО НЕ ПОДДЕРЖИВАВШИЕ ГЛОНАСС

Поддержка ГЛОНАСС может быть бесплатно включена в консолях Matrix Pro GS и Aeros, изначально поставлявшихся без поддержки ГЛОНАСС.

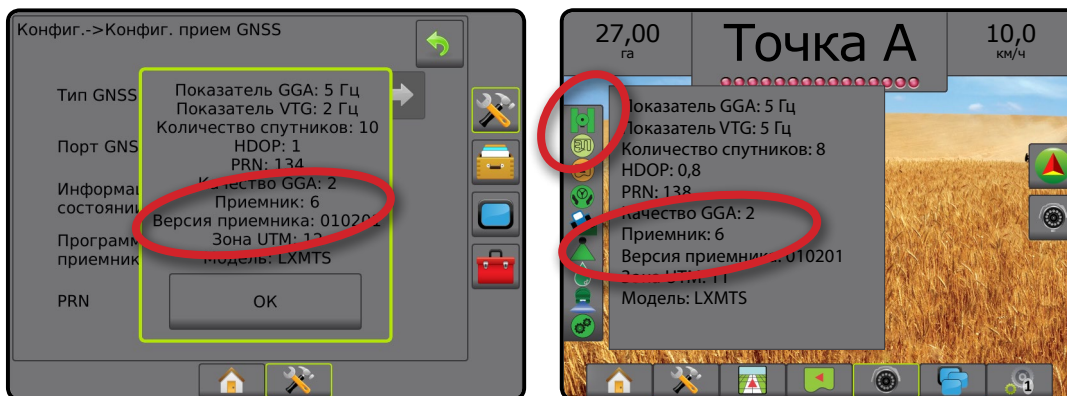
### Требования

Данное обновление преобразует GNSS-приемник из «приемника типа 6» в «приемник типа 7». Процесс обновления весьма прост и может быть выполнен через USB-порт на консолях Matrix Pro GS и Aeros.

**ПРИМЕЧАНИЕ:** Данное обновление поддерживается только консолями Matrix Pro GS под управлением программного обеспечения версии 3.04 или новее, а также консолями Aeros под управлением программного обеспечения версии 4.00 или новее. Настоятельно рекомендуется обновить консоль до версии 4.11, чтобы иметь возможность использовать некоторые функции GNSS, реализованные в этой версии. Если консоль работает на более ранней версии, обновление можно загрузить в разделе «Техническая поддержка» -> «Обновление программного обеспечения» на веб-сайте [www.teejet.com](http://www.teejet.com).

### Определение совместимости обновления

Лучший способ определить необходимость обновления устройства — проверить номер «Приемник», как показано далее. Перейдите в «Настройки» -> «Настройки GNSS-приемника» -> «Информация о GNSS» и проверьте значения в поле «Приемник».



Если приемник имеет тип 6, он будет обновлен до типа 7.

Если приемник уже является приемником типа 7, в обновлении нет необходимости.

**ПРИМЕЧАНИЕ:** Чтобы обновление могло быть установлено, версия GNSS-приемника должна быть 010201. Если версия приемника более старая (010016, 010102 или 010105), сначала необходимо установить обновление до 010201, которое можно загрузить из раздела «Техническая поддержка» -> «Обновление программного обеспечения» -> «Обновление приемника Matrix Pro ClearPath» на веб-сайте [www.teejet.com](http://www.teejet.com).

### GNSS-антенна

GNSS-антенна должна поддерживать ГЛОНАСС. Дополнительная антенна TeeJet RXA-30 уже совместима с ГЛОНАСС, однако, большинство патч-антенн, которыми комплектуются консоли Matrix Pro GS с GNSS-приемниками типа 6, подходят только для GPS, и для приема и использования данных ГЛОНАСС их необходимо заменить на ГЛОНАСС-совместимые антенны. Дополнительные принадлежности включают в себя антенну RXA-30 (артикул 90-02720) и патч-антенну ГЛОНАСС (артикул 78-50190).

**ПРИМЕЧАНИЕ:** Затраты на замену антенны компанией TeeJet Technologies не возмещаются.



ПАТЧ-АНТЕННА GNSS

ЗАМЕНИТЬ НА:



ПАТЧ-АНТЕННА GNSS/ГЛОНАСС

ИЛИ



RXA-30

Если у вас возникли вопросы касательно необходимости обновления устройства, обратитесь в техническую поддержку компании TeeJet Technologies.

## Процедура обновления

1. Проверьте, нуждается ли ваш GNSS-приемник в обновлении. (См. раздел «Определение совместимости обновления».)
2. Загрузите zip-файл с сайта [www.teejet.com](http://www.teejet.com) («Техническая поддержка» -> «Обновление программного обеспечения» -> «Включение ГЛОНАСС») на рабочий стол компьютера или в папку загрузок (см. «How to download ZIP files.pdf»).
3. Дважды щелкните на zip-файле (GLONASS\_UPD\_100.zip), после чего выполните действие А) либо Б):



А) Скопируйте папку «tjrun» в корневую директорию пустого USB-накопителя.

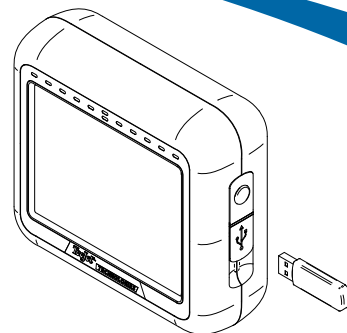
Б) С помощью функции «Извлечь все файлы» разархивируйте загруженный файл в корневую директорию пустого USB-накопителя (см. «How to download ZIP files.pdf»).

**СОВЕТ:** Используйте пустой USB-накопитель. Удостоверьтесь, что на нем нет других автоматически исполняемых файлов.

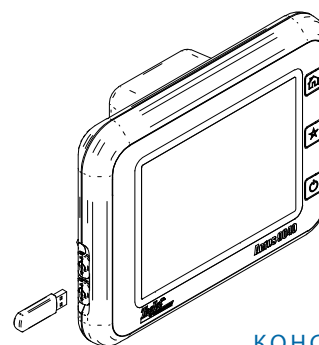
4. Правильно извлеките USB-накопитель из компьютера с помощью значка «Безопасное извлечение устройств и дисков» на панели задач или функции «Извлечь» в окне проводника, либо с помощью команды «Извлечь диск» (на MAC).
5. Включите консоль Matrix Pro GS или Aeros и дождитесь ее полной загрузки.
6. Убедитесь, что параметр «Настройки» -> «Настройки GNSS-приемника» -> «Порт GNSS» установлен в значении **Внутренний**.
7. Откройте резиновую заглушку на включенной консоли и вставьте USB-накопитель в консоль Matrix Pro GS или Aeros.
8. Процесс обновления займет менее минуты и будет включать в себя следующие этапы, информация о которых выводится на экран:
  - Обновление модели приемника, подождите...
  - Обновление приемника выполнено. Извлеките накопитель и перезагрузите устройство.

**ВНИМАНИЕ.** Не отключайте питание консоли Matrix Pro GS или Aeros и не вынимайте USB-накопитель, пока процесс обновления не будет завершен.

9. Извлеките USB-накопитель из разъема консоли.
10. Нажмите и удерживайте КНОПКУ ПИТАНИЯ  для выключения консоли. Это может потребовать до 15 секунд.
11. Нажмите КНОПКУ ПИТАНИЯ , чтобы снова включить консоль.
12. Перейдите в «Настройки» -> «Настройки GNSS-приемника» -> «Информация о GNSS» и убедитесь, что в поле «Приемник» стоит значение «7».



КОНСОЛЬ MATRIX PRO 570GS



КОНСОЛЬ AEROS

## Устранение неисправностей при обновлении

Сообщение	Решение
Не удалось определить версию приемника	Обратитесь в техническую поддержку компании TeeJet Technologies
Версия приемника не 010201	Обновите ПО до версии 010201 и запустите обновление ГЛОНАСС еще раз
Этот приемник уже поддерживает ГЛОНАСС	Обновление не требуется
Не удалось найти серийный номер модели XXXxxxxxxx в файле авторизации	Обратитесь в техническую поддержку компании TeeJet Technologies

