

ATIVAR GLONASS

ATUALIZE PARA ADICIONAR GLONASS A RECEPTORES GNSS NÃO-GLONASS EM CONSOLES MATRIX PRO GS E AEROS

A capacidade GLONASS pode agora ser ativada sem custos em consoles Matrix Pro GS e Aeros enviados originalmente sem GLONASS.

Requisitos

Esta atualização converte o receptor GNSS de 'Receptor 6' para 'Receptor 7'. A atualização é um processo fácil que pode ser feito usando a porta USB nos consoles Matrix Pro GS e Aeros.

Nota: Esta atualização é somente suportada por consoles Matrix Pro GS executando v3.04 ou posterior e consoles Aeros executando v4.00 ou posterior, mas é altamente recomendável que você atualize para o console v4.11 a fim de utilizar uma série de novas capacidades GNSS introduzidas na v4.11. Se seu console está executando uma versão mais antiga, a atualização do console pode ser baixada a partir da seção Suporte Técnico->Atualizações de Software/Firmware em www.teejet.com.

Determinar se a Atualização é Compatível

A melhor maneira de determinar se sua unidade deve ser atualizada é verificar o número "Receptor", como mostrado. Vá para Configuração->Configuração do Receptor GNSS->Informação de Status GNSS e verifique os valores para "Receptor".



Se o receptor é Receptor: 6, esta atualização atualizará o receptor GNSS para Receptor: 7. Se o receptor já é Receptor: 7, não há necessidade de continuar com esta atualização.

NOTA: A versão do receptor GNSS deve ser 010201 para que esta atualização esteja completa. Se a versão do seu receptor é mais antiga (010016, 010102 ou 010105), a atualização para 010201 deve ser instalada primeiro e pode ser baixada da seção Suporte Técnico->Atualizações de Software/Firmware/Atualização de Receptor Matrix Pro ClearPath em www.teejet.com.

Antena GNSS

A antena GNSS deve ter capacidade GLONASS. A antena opcional RXA-30 da TeeJet já tem capacidade GLONASS, mas a maioria das antenas Patch vendidas com consoles Matrix Pro GS equipados com Receptores 6 GNSS são somente GPS e terão de ser substituídas por antenas com capacidade GLONASS, para receber e aplicar os aspectos GLONASS. Opções incluem a antena RXA-30 (número de peça 90-02720) e a antena patch GLONASS (número de peça 78-50190).

NOTA: O custo para substituição da antena não está coberto pela TeeJet Technologies.



PATCH GNSS

SUBSTITUIR COM



PATCH GLONASS GNSS

OU



RXA-30

Se você tiver alguma dúvida sobre se deve ou não atualizar sua unidade, contate o Suporte de Produto da TeeJet Technologies para obter assistência.

Procedimento de Atualização

1. Verifique se seu receptor GNSS necessita de atualização. (Consulte "Determinar Se a Atualização é Compatível" para mais informações.)
2. Baixe o arquivo compactado de www.teejet.com [Suporte Técnico->Atualizações de Software/ Firmware->Ativar GLONASS] diretamente para a pasta Área de Trabalho ou Downloads de seu computador (consulte "How to download ZIP files.pdf" para mais detalhes).
3. Dê um duplo clique no arquivo compactado (GLONASS_UPD_100.zip) e então selecione A ou B:

A) Copie e cole a pasta "tjrun" para o diretório raiz de uma unidade USB vazia.



B) Usando a função "Extrair todos os arquivos", descompacte o arquivo descarregado para o diretório raiz de uma unidade USB vazia (consulte "How to download ZIP files.pdf" para mais detalhes).

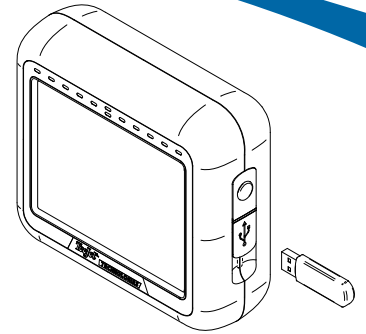
RECOMENDAÇÃO: Utilize uma unidade USB vazia. Certifique-se que não existem outros arquivos automaticamente executáveis na unidade.

4. Ejete adequadamente a unidade USB de seu computador usando o ícone "Remover Dispositivo com Segurança" na Barra de Tarefas ou a função "Ejetar este disco" a partir da janela Meu Computador ou a opção "Ejetar Disco" (em um Mac).
5. Ligue o console Matrix Pro GS ou Aeros e aguarde até que ele esteja completamente inicializado.
6. Verifique-se que Configurações->Configuração do Receptor GNSS->Porta GNSS esteja definida para **Interna**.
7. Com o console ligado, levante a capa de borracha e insira a unidade USB no console Matrix Pro GS ou Aeros.
8. O processo de atualização levará menos de 1 minuto e avançará através dos seguintes estágios como indicado pela informação na tela:

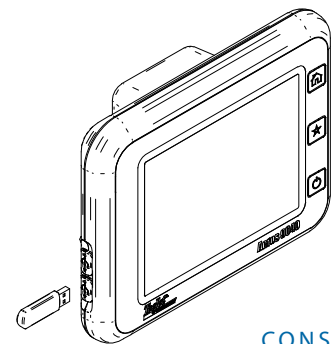
- Atualizando modelo de receptor, por favor aguarde...
- Receptor atualizado com sucesso! Remova o pen drive e reinicie a unidade.

AVISO - Não interrompa a energia para o console Matrix Pro GS ou Aeros ou remova a unidade USB antes que a atualização esteja completa.

9. Remova a unidade USB do console.
10. Pressione e segure o BOTÃO POWER  para desligar o console. Isto pode demorar até 15 segundos.
11. Pressione o BOTÃO POWER  para ligar o console novamente.
12. Vá para Configuração->Configuração do Receptor GNSS->Informação de Status GNSS e verifique se "Receptor" mostra 7.



CONSOLE MATRIX PRO 570GS



CONSOLE AEROS

Solução de Problemas de Falha para atualizar

Mensagem	Solução
Incapaz de determinar a versão do receptor	Contate o Suporte de Produto da TeeJet Technologies
Seu receptor não está na versão 010201	Atualize para a versão 010201 e execute a atualização GLONASS novamente
Este receptor já está ativado GLONASS	A atualização não é necessária
Incapaz de localizar o número de série do modelo XXXxxxxxxx no arquivo de autorização	Contate o Suporte de Produto da TeeJet Technologies

