

GLONASS 启用

软件更新，以将 GLONASS 添加至 MATRIX PRO GS 和 AEROSTO 控制台中的非 GLONASS GNSS 接收器

原来出厂时未启用 GLONASS 的 Matrix Pro GS 和 Aeros 控制台现可免费启用 GLONASS 功能。

要求

本更新将 GNSS 接收器从‘接收器 6’转换为‘接收器 7’。更新过程简单，可以使用 Matrix Pro GS 和 Aeros 控制台上的 USB 接口完成。

注：只有运行 v3.04 或以上版本的 Matrix Pro GS 控制台和运行 v4.00 或以上版本的 Aeros 控制台支持本更新，但是，强烈建议您更新至 v4.11 控制台，以便使用 v4.11 中新推出的 GNSS 功能。如果您的控制台运行的是旧版本，可从 www.teejet.com 网站上的技术支持->软件/固件更新部分下载控制台更新。

确定更新是否兼容

确定您的装置是否应该更新，最好的方法就是查看下文所示的“接收器”编号。

转至配置->GNSS 接收器配置->GNSS 状态信息并查证“接收器”的配置值。



如果接收器为接收器：6，那么本更新会将 GNSS 接收器更新至接收器：7。

如果接收器已经是接收器：7 了，则无需继续此更新。

注：GNSS 接收器的版本必须为 010201 才能完成此次更新。如果您的接收器是旧版本（010016、010102 或 010105，则必须先安装至 010201 更新版本，可从 www.teejet.com 网站上的技术支持->软件/固件更新/Matrix Pro ClearPath 接收器更新部分下载。

GNSS 天线

GNSS 天线必须具有 GLONASS 功能。TeeJet 的选配型 RXA-30 天线已经具有 GLONASS 功能，但是，与配有接收器 6 GNSS 接收器的 Matrix Pro GS 控制台一起销售的大多数贴片天线仅有 GPS 功能，必须更换为具有 GLONASS 功能的天线才能接收和应用 GLONASS 观测数据。选配件包括 RXA-30 天线（部件编号 90-02720）和 GLONASS 贴片天线（部件编号 78-50190）。

注：TeeJet Technologies 不负责天线更换费用。



GNSS 贴片

更换为



GNSS GLONASS 贴片

或





RXA-30

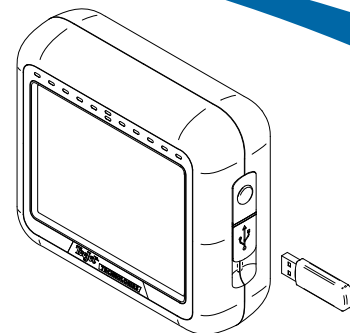
如果您对是否应该更新装置有任何疑问，请联系 TeeJet Technologies 的产品支持部门获取帮助。

更新程序

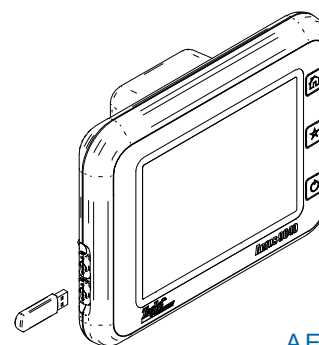
1. 核实您的 GNSS 接收器是否需要更新。（请参见“确定更新是否兼容”部分了解更多信息。）
2. 直接从 www.teejet.com 网站上的[技术支持->软件/固件更新->GLONASS 启用]部分下载压缩文件到您的电脑桌面或下载文件夹（请参考“[How to download ZIP files.pdf](#)”了解详情）。
3. 双击压缩文件 (GLONASS_UPD_100.zip)，然后选择 A 或 B：
 - A) 复制并粘贴“tjrun”文件夹至某一空 U 盘的根目录。
 - B) 使用“解压所有文件”功能解压下载的文件至某一空 U 盘的根目录（请参考“[How to download ZIP files.pdf](#)”了解详情）。

推荐：使用空的 U 盘。确保 U 盘上没有其他可自动执行的文件。
4. 使用任务栏中的“安全移除硬件”图标或“我的电脑”窗口中的“弹出该 U 盘”功能或“弹出 U 盘”选项（MAC 中），从电脑上正确弹出 U 盘。
5. 打开 Matrix Pro GS 或 Aeros 控制台，等待控制台完全启动。
6. 确保配置->GNSS 接收器配置->GNSS 端口已设置为内部 **内部**。
7. 打开控制台，拔开橡胶盖，并将 U 盘插入 Matrix Pro GS 或 Aeros 控制台。
8. 更新过程耗时不到 1 分钟，将经过屏幕信息指示的以下几个阶段：
 - 正在更新接收器型号，请等待.....
 - 接收器更新成功！请拔出 U 盘并重启装置。

警告 – 更新完成前，请勿中断 Matrix Pro GS 或 Aeros 控制台的电源或拔出 U 盘。
9. 从控制台上拔出 U 盘。
10. 按住电源按钮  关闭控制台。最多耗时 15 秒。
11. 按电源按钮  再次打开控制台。
12. 转至配置->GNSS 接收器配置->GNSS 状态信息并查证“接收器”显示 7。



MATRIX PRO 570GS 控制台



AEROS 控制台

更新失败疑难问题解答

消息	解决方法
无法确定接收器的版本	联系 TeeJet Technologies 产品支持部门
您的接收器不是 010201 版本的	更新至 010201 版本并再次运行 GLONASS 更新
该接收器已经激活 GLONASS 功能	无需更新
无法在授权文件中找到型号序列号 XXXxxxxxxx	联系 TeeJet Technologies 产品支持部门

