



DirectoValve® Elektrické motorky a ventily typu B

Uzavírací/řídící motorky

Elektromotorky ovládání postřikovacího rámu mají otáčky 22 l/min pro řadu 344B (oddělovací ventily 0,7 sekundy) a 25 l/min pro řadu 346B a 356 (oddělovací ventily 0,6 sekundy) pro systémy se jmenovitým napětím 12 V (stejnoseměrné). K dispozici jsou řady motorů E nebo EC ve verzích DIN nebo KABEL. Motorky typu E pracují s přepínačem DPDT (dvoupólový). Motorky typu EC pracují s jednoduchým přepínačem SPST (jednopolový) s funkcí zapínání a vypínání a jsou kompatibilní se všemi řídicími jednotkami postřikovačů.

Odběr proudu méně než 2 ampéry (1,7 ampérů při 4,5 Nm).

Elektrické konektory lze objednávat se standardními čísly. Více informací viz strana 117.

Poznámka: Zcestné řídicí motorky lze otočit o 180°, čímž se změni směr vývodu kabelu na ventilu. K dispozici je také adaptér pro otočení motorů o 90°, podrobnější informace vám sdělí pracovníci místní pobočky.

Regulační motorky

Výběr správné rychlosti regulačního motoru je velmi důležitý pro maximalizaci výkonu postřikovače. V současné době nabízíme tři rychlosti: 1 ot./min, 3 ot./min a 6 ot./min. Rychlost 1 ot./min se používá obvykle u ručních systémů; tyto otáčky jsou příliš pomalé pro automatické řízení průtoku. Další dvě rychlosti se využívají u automatizovaných systémů. Rychlost 3 ot./min je nejužívanější, při ní se ventil otvírá k maximálnímu průtoku za asi 6 sekund u ventilu RL a za cca. 10 sekund u ventilu PR. U motorů s 6 ot./min se tyto časy zkracují na polovinu.

Vnitřní pojistka chrání ventil a elektrický systém a automaticky se resetuje odpojením přívodu proudu do motoru na dobu 20 sekund.

Přímo vázaný vizuální indikátor pro ověření polohy/činnosti. Žlutý ovál označuje elektromotor s otáčkami 22 l/min. Žlutý diamant označuje elektromotor s otáčkami 25 l/min.

Prostor motoru chrání těsný obal, který redukuje vzduchový prostor a eliminuje kondenzaci. Je utěsněný a ultrazvukově svařený tak, aby odpovídal hodnotám IP67 pro ponoření pod vodu.

Permanentní vyleptané označení s celým číslem motoru a kódem data (rok, den, měsíc).

Skříň převodovky je vybavena dvěma stěnami, čímž se zvyšuje pevnost a uchovává maživo odolných celokovových převodovek.

Hlavice motoru se snadno oddělí zatažením za přídržný kolík, a tak je možná manuální manipulace nebo snadná výměna motoru.

K dispozici pro kladně i záporně spínané elektrické systémy, vybaveny robustní dvojnásobně zatavenou integrovanou průchodkou s plochým těsněním, které pevně utěsňuje verze s konektory DIN. Kabely motoru a DIN konektory jsou vyrobeny z polyuretanu.



DIN konektor a kabelové připojení

Jak motorové, tak DIN kabely jsou vyrobeny z polyuretanu a jsou tlakově lisované, čímž se vytváří kulatý průřez kabelu pro vylepšené utěsnění. Polyuretan je dvakrát pevnější a třikrát odolnější proti roztržení a oděru než PVC. Součástí motorových kabelů jsou lisované kolíky, kterými se uzavírají konce kabelů a drátů, čímž se předchází průsaku. U izolace vodičů se používá známé barevné rozlišení – červená, bílá a černá.

Kabelové konektory DIN jsou vyrobeny ze speciálního lisovaného elastomerového materiálu, který nevyžaduje uzavření plochým těsněním. Střední šroub je vyroben z nerezové oceli.

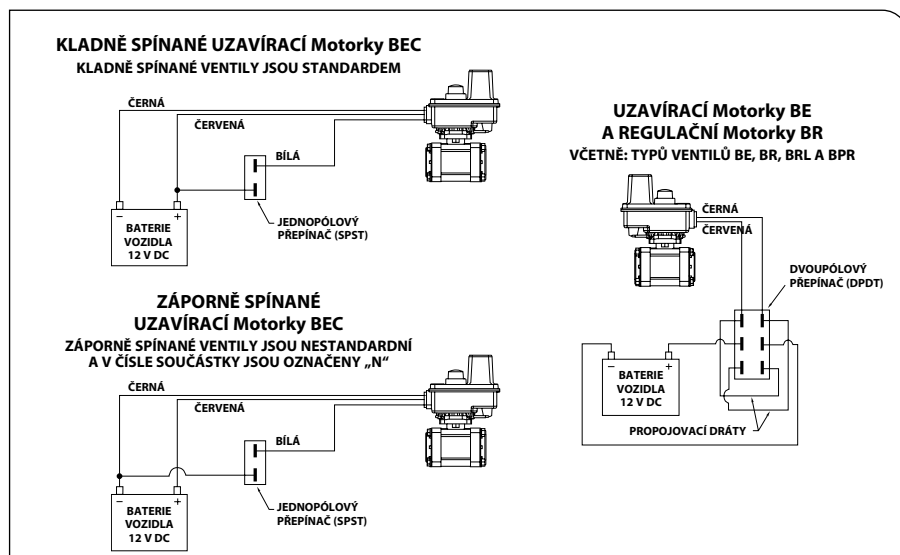
Jak objednávat:

Příklad: 38082-30, 3metrový (10') kabel DIN.



KABEL DIN	KABEL
38082-05	0,5metrový (1,5') kabel DIN
38082-15	1,5metrový (5') kabel DIN
38082-30	3metrový (10') kabel DIN
38082-60	6metrový (20') kabel DIN

Kabely DIN se objednávají samostatně.





Čísla uzavíracích motorů typu B

ŘADA 344B			ODBĚR PROUDU (A)**	ŘADA 346B A 356			ODBĚR PROUDU (A)**		DĚLKA KABELU
MOTOR S Kladným Spínacem BEC	MOTOR SE Záporným Spínacem BEC*	MOTOR SE Spínacem BE		344B, 440B, 450B, 460B	MOTOR S Kladným Spínacem BEC	MOTOR SE Záporným Spínacem BEC*	MOTOR SE Spínacem BE	346B	
50515-22CP03	* 50515-22CN03	* 50533-22C03	1,1	50515-25CP03	* 50515-25CN03	* 50533-25C03	1,75	2,2	0,3metrový (1,0') kabel
50515-22CP05	* 50515-22CN05	* 50533-22C05	1,1	50515-25CP05	* 50515-25CN05	* 50533-25C05	1,75	2,2	0,5metrový (1,5') kabel
50515-22CP15	* 50515-22CN15	* 50533-22C15	1,1	50515-25CP15	* 50515-25CN15	* 50533-25C15	1,75	2,2	1,5metrový (5') kabel
50515-22CP60	* 50515-22CN60	* 50533-22C60	1,1	50515-25CP60	* 50515-25CN60	* 50533-25C60	1,75	2,2	6metrový (20') kabel
50515-22DP	* 50515-22DN	* 50533-22D	1,1	50515-25DP	* 50515-25DN	* 50533-25D	1,75	2,2	Elektrický konektor DIN

Položky označené „*“ nejsou běžně skladem.

** Odběr proudu je normální hodnota při 13,8 V DC a bude se lišit v závislosti na použitých ventilech a chemikáliích.

Poznámka: Kabely DIN se objednávají samostatně.

Motoroky BEC s * obtokovým ventilem (v klidu otevřené)

ŘADA 344B			ODBĚR PROUDU (A)**	ŘADA 346B A 356			ODBĚR PROUDU (A)**		DĚLKA KABELU
MOTOR S Kladným Spínacem BEC	MOTOR SE Záporným Spínacem BEC*	MOTOR SE Spínacem BE		344B, 440B, 450B, 460B	MOTOR S Kladným Spínacem BEC	MOTOR SE Záporným Spínacem BEC*	MOTOR SE Spínacem BE	346B	
50994-22CP03	* 50994-22CN03	* 50533-22C03	1,1	50994-25CP03	* 50994-25CN03	* 50533-25C03	1,75	2,2	0,3metrový (1,0') kabel
50994-22CP05	* 50994-22CN05	* 50533-22C05	1,1	50994-25CP05	* 50994-25CN05	* 50533-25C05	1,75	2,2	0,5metrový (1,5') kabel
50994-22CP15	* 50994-22CN15	* 50533-22C15	1,1	50994-25CP15	* 50994-25CN15	* 50533-25C15	1,75	2,2	1,5metrový (5') kabel
50994-22CP60	* 50994-22CN60	* 50533-22C60	1,1	50994-25CP60	* 50994-25CN60	* 50533-25C60	1,75	2,2	6metrový (20') kabel
50994-22DP	* 50994-22DN	* 50533-22D	1,1	50994-25DP	* 50994-25DN	* 50533-25D	1,75	2,2	Elektrický konektor DIN

Položky označené „*“ nejsou běžně skladem.

** Odběr proudu je normální hodnota při 13,8 V DC a bude se lišit v závislosti na použitých ventilech a chemikáliích.

Poznámka: Kabely DIN se objednávají samostatně.

Regulační motoroky 344B a 346B

RYCHLOST (OT./MIN)	Č. MOTORŮ R A RL	Č. MOTORŮ PR	ODBĚR PROUDU (A)**		DĚLKA KABELU
			AA344B	AA346B	
1	* 50516-01C03	* 50996-01C03	0,10	0,12	0,3metrový (1,0') kabel
1	* 50516-01C05	* 50996-01C05	0,10	0,12	0,5metrový (1,5') kabel
1	* 50516-01C15	* 50996-01C15	0,10	0,12	1,5metrový (5') kabel
1	* 50516-01C60	* 50996-01C60	0,10	0,12	6metrový (20') kabel
1	* 50516-01D	* 50996-01D	0,10	0,12	Elektrický konektor DIN
3	* 50516-03C03	* 50996-03C03	0,15	0,20	0,3metrový (1,0') kabel
3	* 50516-03C05	* 50996-03C05	0,15	0,20	0,5metrový (1,5') kabel
3	* 50516-03C15	* 50996-03C15	0,15	0,20	1,5metrový (5') kabel
3	* 50516-03C60	* 50996-03C60	0,15	0,20	6metrový (20') kabel
3	* 50516-03D	* 50996-03D	0,15	0,20	Elektrický konektor DIN
6	* 50516-06C03	* 50996-06C03	0,43	0,50	0,3metrový (1,0') kabel
6	* 50516-06C05	* 50996-06C05	0,43	0,50	0,5metrový (1,5') kabel
6	* 50516-06C15	* 50996-06C15	0,43	0,50	1,5metrový (5') kabel
6	* 50516-06C60	* 50996-06C60	0,43	0,50	6metrový (20') kabel
6	* 50516-06D	* 50996-06D	0,43	0,50	Elektrický konektor DIN

Položky označené „*“ nejsou běžně skladem.

** Odběr proudu je normální hodnota při 13,8 V DC a bude se lišit v závislosti na použitých ventilech a chemikáliích.

Poznámka: Kabely DIN se objednávají samostatně. Možnosti kabelů DIN viz strana 66.



DirectoValve® Elektrické regulační ventily

Elektrické ventily pro regulaci tlaku DirectoValve®

Správný regulační ventil zvýší výkonnost postřikovače, obzvláště v případě strojů s automatickým řízením průtoku. Pokročilá elektronika skýtá řadu funkcí a rovněž ovládání, zatímco správný regulační ventil napomáhá rychlým odezvám systému na změny vstupních podmínek a lze jej využít pro široký rozsah použití. Výběr správného ventilu zahrnuje určení maximálního požadovaného průtoku, rozsahu pracovních hodnot a odpovídající rychlosti motoru.

Parametry systému

Požadavky systému s regulačním ventilem závisí na aplikovaném množství a na kapacitě čerpadla. Také zda je regulační ventil použit v režimu přepouštěcím nebo škrticím. Ve škrticím režimu kapalina protékající ventilem projde tryskami. V přepouštěcím režimu je přebytečná kapalina recirkulována. Ventil, který správně pracuje

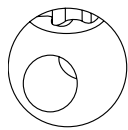
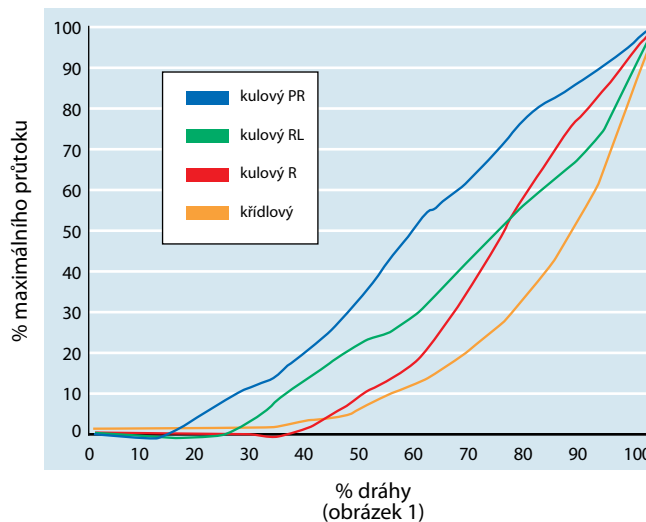
napříč celým průtokovým spektrem, má ideální předpoklady k fungování ve všech situacích.

Typy regulačních ventilů

Díky speciálnímu kulovému tvaru jsou regulační ventily citlivější a fungují jak při vysokých, tak při nízkých pracovních hodnotách. Většina zemědělských

postřikovačů k regulaci využívá buď 2cestný kulový ventil nebo křídlový ventil. Při zvažování velikosti regulačního ventilu je nutné nejdříve porozumět průtokové křivce ventilu, aby bylo možné říci, jak efektivní bude ventil při regulaci. Na obrázku 1 jsou typické průtokové křivky u regulačních ventilů typu DirectoValve®. Je pomůckou při rozhodování, jaký typ ventilu použít.

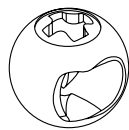
Průtokové křivky regulačních ventilů



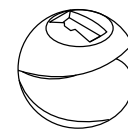
Ventil typu R



Křídlový ventil



Ventil RL



Ventil PR

Ventily typu R a křídlové

Jak ukazuje graf, nejvýrazněji nelineární křivka je u křídlového ventilu v poslední 1/3 (30°) dráhydojde ke zvýšení průtoku ventilem o 75 %. Křivka 2cestného kulového ventilu „R“ je o něco méně strmá, průtok ventilem se zvyšuje o 60 % v posledních 30° dráhy. Nicméně u ventilu „R“ se objevuje doplňkové znevýhodnění – v první 1/3 otáčení neumožňuje významnější průtok. Od polohy kdy malá změna otáčení znamená významnou změnu průtoku, je problematické pokoušet se o regulaci silného průtoku, když je ventil otevřený do dvou třetin a nebo zcela.

Ventil RL

Spraying Systems Co.® vyvinula speciální kulový tvar, který ventilu umožňuje začít dříve s regulací, a tím se regulační rozsah rozšiřuje. Tento speciální kulový tvar rovněž zvyšuje průtok a lineární charakter křivky ventilu během první 3/4 jeho cyklu. Průtok ventilem začíná o 10° dříve než u běžného ventilu typu R, a tím se zvyšuje průtok kulovým ventilem RL během prvních 70° dráhy (obrázek 1). Maximální průtok je zhruba o 10 % nižší než u ventilu typu R.

Ventil PR

U ventilu PR se používá těleso 3cestného ventilu a koule bez klínu. Kombinací tohoto kulového ventilu a motoru s rotací 90° se docílí výsledku s téměř lineární průtokovou křivkou. Verze 2PR má připojený jeden vývod. Verze 3PR umožňuje návrat přepuštěného proudu do nádrže.

Jak je vidět na obrázku 1, procenta průtoku se zvyšují měrou, která zhruba odpovídá dráze koule, a tím je zabráněno prudkým změnám, které lze pozorovat u běžných kulových a křídlových ventilů.

Kulové regulační ventily

* Nejsou k dispozici v provedení nerezová ocel.

ČÍSLO MODELU	MAXIMÁLNÍ TLAK	PRŮTOČNÉ MNOŽSTVÍ PŘI ROZDÍLŮ TLAKŮ 0,34 BAR (5 PSI)	PRŮTOČNÉ MNOŽSTVÍ PŘI ROZDÍLŮ TLAKŮ 0,69 BAR (10 PSI)
344BR-2	20 bar (300 PSI)	121 l/min (32 GPM)	170 l/min (45 GPM)
344BR-3	20 bar (300 PSI)	91 l/min (24 GPM)	129 l/min (34 GPM)
344BRL-2	20 bar (300 PSI)	102 l/min (27 GPM)	144 l/min (38 GPM)
* 344BPR-2	20 bar (300 PSI)	45 l/min (12 GPM)	64 l/min (17 GPM)
* 344BPR-3	20 bar (300 PSI)	45 l/min (12 GPM)	64 l/min (17 GPM)
346BR-2	10 bar (150 PSI)	379 l/min (100 GPM)	534 l/min (141 GPM)
346BR-3	10 bar (150 PSI)	242 l/min (64 GPM)	344 l/min (91 GPM)
* 346BPR-2	10 bar (150 PSI)	200 l/min (53 GPM)	284 l/min (75 GPM)
* 346BPR-3	10 bar (150 PSI)	200 l/min (53 GPM)	284 l/min (75 GPM)



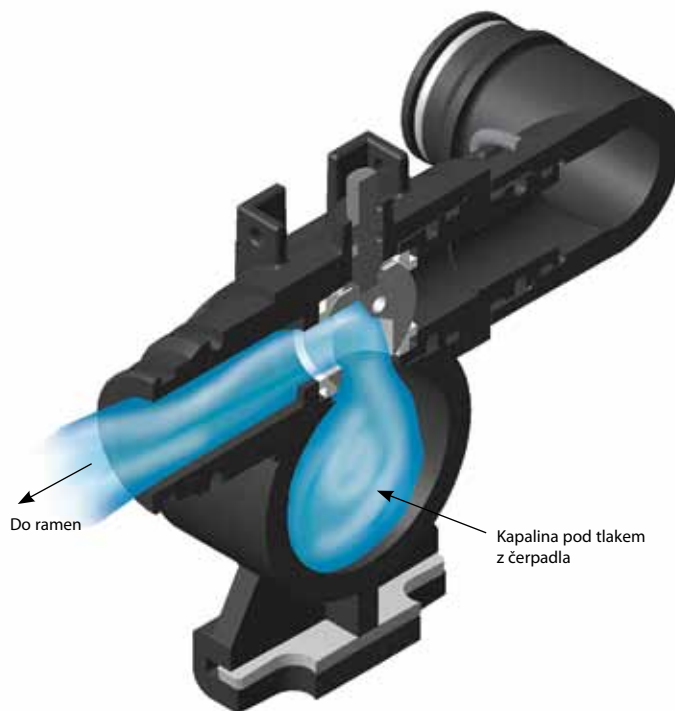
Zpětné ventily společnosti TeeJet Technologies využívají patentovanou konstrukci, který významně zlepšuje přeúlet postřikování. V závislosti na konfiguraci postřikovačů, mohou mít standardní vypínací ventily prodlevu od pěti do deseti sekund od vypnutí spojovací části do skutečného zastavení postřikování postřikovacími koncovkami. Tato prodleva může vést k nadměrnému postřiku produktem, kdykoliv jsou spojovací části vypnuty nebo k aplikaci na místa mimo cílovou oblast. Vlastnost zpětného toku společnosti Teejet Technologies umožňuje téměř okamžitě ovládní zapínání / vypínání koncovek postřiku rychlým uvolněním tlaku v potrubí. Toho je dosaženo přesměrováním malého množství tekutiny z potrubí ramen postřikovače zpět do nádrže postřikovače. Zajištěním přesného vypínání a vrácením malého množství kapaliny zpět do nádrže, spíše než nepřesným postřikem, lze dosáhnout významné úspory chemikálií. Navíc jsou zpětné ventily skvělým doplňkem systému automatického ovládní sekcí ramen (ABSC).

Vlastnosti:

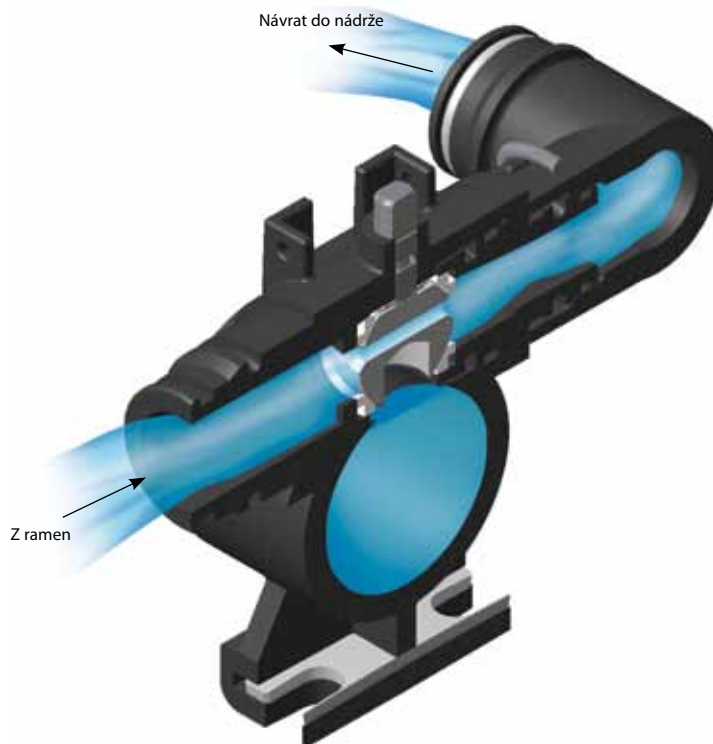
- Minimalizace rizika nadměrné nebo chybné aplikace uvolněním tlaku v postřikovacích ramenech a zajištěním o 80–95 % rychlejšího vypnutí koncovek při porovnání s tradičními vypínacími ventily.
- Postřikovací rozvaděče zůstávají plné kapaliny, což dovoluje obnovu postřikování okamžitě po zapnutí ventilů.
- Snižuje náklady tím, že nedochází k chemickému znečištění a ochraňuje citlivé nebo necílové oblasti před nadměrným postřikem.
- Ideální doplněk pro systémy automatického ovládní sekcí (ABSC), ale je vhodné pro použití s jakýmkoliv automatickým nebo ručním ovládním postřikovače.
- Snadná instalace—vyžaduje pouze samostatné zpětné vedení do nádrže. Nejsou nutné žádné další kabeláže nebo snímače.
- Zpětné vedení musí mít k zajištění optimálního výkonu postřikování nepřerušovaný průtok do horní části nádrže. Viz strana 157 pro graf zapojení potrubí zpětného vedení.
- Kompatibilní se širokou paletou typů postřikovačů, velikostí a řídicích systémů.
- Konfigurace zpětných rozvodů je dostupná u rozvodů typu 430, 450 a 460. Vyberte nejlepší rozvaděče na základě maximálního provozního tlaku, požadavků na průtok spoje a požadavků na upevnění.
- Pro další informace kontaktujte místního prodejce společnosti TeeJet Technologies nebo obchodního zástupce.



Jak pracuje zpětný ventil



Zpětný ventil v otevřené poloze



Zpětný ventil v uzavřené poloze

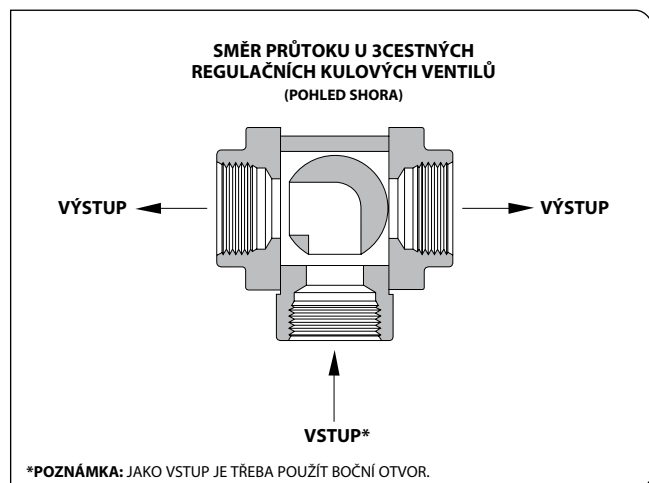


Kulové ventily pro regulaci tlaku 344B a 346B

Elektrické regulační ventily řady 340 jsou navrženy pro lineární regulaci průtoku a řízení uzavírání u aplikací v zemědělství. Oba modely jsou k dispozici v řadě typů a s různými rychlostmi motoru, aby vyhověly různým druhům použití.

Vlastnosti:

- K dispozici ve 2cestné a 3cestné verzi.
- Dostupné pro rychlosti motoru 1, 3 nebo 6 ot./min. Poznámka: Doba trvání cyklu verze PR je ve srovnání s verzí R nebo RL dvojnásobná.
- Dvou vodičový kabel umožňuje snadnou instalaci v systémech na 12 V DC.
- Nízká spotřeba proudu, méně než 1 A.
- V nabídce široká řada připojení vstupních otvorů. Další informace a možnosti viz strany 114–116.
- Smáčené části jsou vyrobeny z nylonu polypropylenu, nerezová oceli, z materiálu Teflon® a Viton®.
- Další informace o motorech typu B na stranách 78–79.



řada R a RL



řada 344 BPR



řada 346 R



řada 346 BPR

křídlový ventil

Dálkově ovládaný elektrický regulační křídlový ventil AA(B)244C-3/4

Elektrický regulační ventil AA244C s dálkovým ovládním byl navržen speciálně pro použití dálkového řízení tlaku u zemědělských aplikací s použitím elektromagnetických uzavíracích ventilů DirectoValve AA144A nebo AA145.

Vlastnosti:

- Při plném otevření průtok 107 l/min (28,4 GPM) při tlakové ztrátě 0,34 bar (5 PSI).
- Hodnoty přepuštěného proudu: 7,5 l/min (2 GPM) při 0,7 bar (10 PSI).

- Pracuje s elektrickou soustavou se jmenovitým napětím 12 VDC. Ovládat lze pomocí dvoupólového, dvoupolohového spínače s centrovací pružinou.
- Maximální pracovní tlak je 7 bar.
- Dvou vodičový kabel pro systémy na 12 V DC.
- Spojení 3/4" (F) NPT nebo BSPT.
- Snadná instalace (průtok oběma směry).
- Dobrá odolnost proti korozi.
- Nízký odběr proudu (0,10 A).
- Doba odezvy 20 sekund.



Jak objednávat:

Uveďte číslo modelu.

Příklad: AA(B)244C-3/4

(B) = BSPT



Příklad označení ventilu:

(B)344BRL-2FS-01C15AB

ZÁVITY VÝVODŮ

KÓD SOUČÁSTKY	POPIS
PRÁZDNÉ	VŠECHNY ZÁVITY NPT (POKUD JSOU ZÁVITOVÉ VÝVODY)
(B)	VŠECHNY ZÁVITY BSPT (POKUD JSOU ZÁVITOVÉ VÝVODY)

SPECIFIKACE MODELU

KÓD SOUČÁSTKY	POPIS
344B/346B	REGULAČNÍ VENTIL

SPECIFIKACE MOTORU

KÓD SOUČÁSTKY	POPIS
R	REGULAČNÍ VENTIL
RL	LINEÁRNÍ REGULAČNÍ VENTIL (JEN ŘADA 344)
*PR	VENTIL PRO REGULACI TLAK

TYPY VENTILŮ

KÓD SOUČÁSTKY	POPIS
2	2CESTNÝ VENTIL
3	3CESTNÝ VENTIL (JEN PR A R)

POUZDRA NEBO FITINKY PRO VÝVODY

KÓD SOUČÁSTKY	POPIS
3	3/4" TRUBKOVÝ ZÁVIT (POUZE ŘADA 344)
4	1" TRUBKOVÝ ZÁVIT (POUZE ŘADA 344)
5	1 1/4" TRUBKOVÝ ZÁVIT (POUZE ŘADA 344)
6	1 1/2" TRUBKOVÝ ZÁVIT (POUZE ŘADA 344)
Q	RYCHLOSPOJKA (POUZE ŘADA 344)
F	PŘÍRUBA ŘADY 50
F75	PŘÍRUBA ŘADY 75 (POUZE ŘADA 346)



KONEKTORY VODIČŮ

SPECIÁLNÍ DRUHY ELEKTRICKÝCH KONEKTORŮ A KOLÍKOVÝCH VÝVODŮ. POKUD NENÍ KONEKTOR POTŘEBA, NECHÁ SE PRÁZDNÉ.

Elektrické konektory a kódy viz strana 117.

KABELY K MOTORŮM

KÓD SOUČÁSTKY	POPIS
C	0,5METROVÝ KABEL
* C03	0,3METROVÝ KABEL
* C15	1,5METROVÝ KABEL
* C60	6,0METROVÝ KABEL
D	KONEKTOR DIN

Položky označené „*“ nejsou běžně skladem. Informace o objednávání a dostupnosti vám sdělí pracovníci místního odbytového oddělení.

Poznámka: Kabely DIN je nutné objednat samostatně. Kabely DIN viz strana 78.

RYCHLOSTI MOTORU

KÓD SOUČÁSTKY	POPIS
01	MOTOR S 1 OT./MIN (DOBA CYKLU 18 SEKUND)
03	MOTOR S 3 OT./MIN (DOBA CYKLU 6 SEKUND)
06	MOTOR S 6 OT./MIN (DOBA CYKLU 3 SEKUND)

Poznámka: Doby cyklu u řady PR jsou dvojnásobné.

POŽADOVANÁ SPOJENÍ VSTUPŮ A VÝVODŮ

FITINKY PRO VSTUPY A VÝSTUPY SE OBJEDNÁVAJÍ SAMOSTATNĚ.

- **3, 4, 5, 6:** V případě objednávky uvádějte 3/4" (3), 1" (4), 1 1/4" (5) nebo 1 1/2" (6) pro závitové spojení NPT nebo BSPT, a tyto vstupy a vývody budou během montáže přidány.
- **F:** Při objednávání ventilu typu F nebo F75 (s přírubou) jsou vstupní / výstupní přípojky objednávány samostatně. Jsou požadovány příchytky a přírubové přípojky. Možnosti přírubových příchytek najdete na stranách 114–115.
- **Q:** V případě objednávky fitinek pro ventily QC (rychlospojka) se spojení pro vstupy/ vývody objednávají samostatně. Pro každý 2cestný ventil jsou potřebné 2 a pro každý 3cestný ventil 3 fitinky 45529 QC. Možnosti QC viz strana 117.

Poznámka: Kombinací a přizpůsobením přírubových fitinek je možné docílit mnoha konfigurací ventilů.

SPECIFIKACE MATERIÁLU KOULE

KÓD SOUČÁSTKY	POPIS
PRÁZDNÉ	POLYPROPYLENOVÁ KOULE
S	KOULE Z Nerezová OCELI (JEN ŘADA R a RL)

OPRAVNÉ SADY

AB344AE-KIT AB346B-KIT

Poznámka: SADA AB344AE pro ventily 344A a B



Uzavírací kulové ventily 344B jsou k dispozici s motory řady E nebo EC, dodávají se s kabelem nebo elektrickým připojením DIN. Více informací o motorech DirectoValve viz strana 78–79.

Vlastnosti:

- 22 ot./min, uzavření z plně otevřeného do zavřeného za 0,7 sekund.
- Flexibilní vstupy/vývody umožňují rychlou a snadnou instalaci u jednoduchého ventilu. Více informací viz strana 85.
- K dispozici ve 2cestné nebo 3cestné verzi. 2cestné ventily umožňují úplné zavření, zatímco 3cestné ventily odvádějí kapalinu přepouštěcím potrubím ve chvíli, kdy se postřikování přeruší.
- Dřík z nerezové oceli s volitelnou koulí z propylenu nebo z nerezové oceli.
- Maximální hodnota tlaku je 20 bar (300 PSI).
- Rychlost průtoku u dvoucestného ventilu 344BEC činí rychlost průtoku 121 l/min (32 GPM) při rozdílu tlaku 5 PSI (0,34 bar) a 170 l/min (45 GPM) při rozdílu tlaku 0,69 bar (10 PSI).
- Rychlost průtoku u třícestného ventilu 344BEC činí rychlost průtoku 91 l/min (24 GPM) při rozdílu tlaku 5 PSI (0,34 bar) a 129 l/min (34 GPM) při rozdílu tlaku 0,69 bar (10 PSI).
- Smáčené části jsou vyrobeny z nylonu, materiálu Teflon®, polypropylenu, nerezové oceli a materiálu Viton®.

(pohled zepředu)



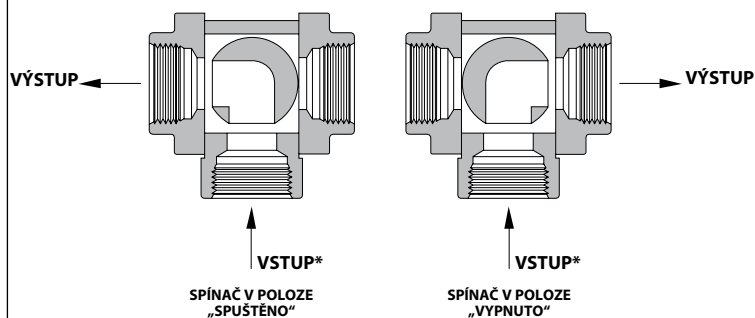
**2cestný ventil
344BEC-24-C**
(pohled zezadu)

(pohled zepředu)



**3cestný ventil
344BEC-33-C**
(pohled zezadu)

SMĚR PRŮTOKU U 3CESTNÝCH UZAVÍRACÍCH KULOVÝCH VENTILŮ 344B (POHLED SHORA)



*POZNÁMKA: JAKO VSTUP JE TŘEBA POUŽÍT BOČNÍ OTVOR.



Příklad označení ventilu:

(B)344BEC-2FS-CN15AB

ZÁVITY VÝVODŮ

KÓD SOUČÁSTKY	POPIS
PRÁZDNÉ	VŠECHNY ZÁVITY NPT (POKUD JSOU ZÁVITOVÉ VÝVODY)
(B)	VŠECHNY ZÁVITY BSPT (POKUD JSOU ZÁVITOVÉ VÝVODY)

SPECIFIKACE MODELU

KÓD SOUČÁSTKY	POPIS
344B	KULOVÝ VENTIL

SPECIFIKACE MOTORU

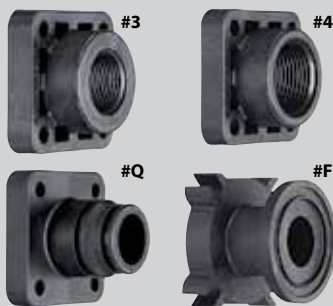
KÓD SOUČÁSTKY	SPÍNAČ	POPIS
E	DPDT	22 OT./MIN, UZAVŘENÍ VENTILU ZA 0,7S
EC	SPST	

TYPY VENTILŮ

KÓD SOUČÁSTKY	POPIS
2	2CESTNÝ VENTIL
3	3CESTNÝ VENTIL

POUZDRA NEBO FITINKY PRO VÝVODY

KÓD SOUČÁSTKY	POPIS
3	¾" TRUBKOVÝ ZÁVIT
4	1" TRUBKOVÝ ZÁVIT
Q	RYCHLOSPOJKA
F	PŘÍRUBA ŘADY 50



KONEKTORY VODIČŮ

SPECIÁLNÍ DRUHY ELEKTRICKÝCH KONEKTORŮ A KOLÍKOVÝCH VÝVODŮ. POKUD NENÍ KONEKTOR POTŘEBA, NECHÁ SE PRÁZDNÉ.

Elektrické konektory a kódy viz strana 117.

KABELY K MOTORŮM

KÓD SOUČÁSTKY	POPIS
C	KLADNĚ SPÍNANÝ s 0,5METROVÝM KABELEM
CN	ZÁPORNĚ SPÍNANÝ s 0,5METROVÝM KABELEM
* C03	KLADNĚ SPÍNANÝ s 0,3METROVÝM KABELEM
* CN03	ZÁPORNĚ SPÍNANÝ s 0,3METROVÝM KABELEM
* C15	KLADNĚ SPÍNANÝ s 1,5METROVÝM KABELEM
* CN15	ZÁPORNĚ SPÍNANÝ s 1,5METROVÝM KABELEM
* C60	KLADNĚ SPÍNANÝ s 6,0METROVÝM KABELEM
* CN60	ZÁPORNĚ SPÍNANÝ s 6,0METROVÝM KABELEM
D	KLADNĚ SPÍNANÝ s KONEKTOREM DIN
DN	ZÁPORNĚ SPÍNANÝ s KONEKTOREM DIN

Položky označené "*" nejsou běžně skladem. Informace o objednávání a dostupnosti vám sdělí pracovníci místního odbytového oddělení.

Poznámka: Kabely DIN je nutné objednat samostatně. Kabely DIN viz strana 78.

POŽADOVANÁ SPOJENÍ VSTUPŮ A VÝVODŮ

FITINKY PRO VSTUPY A VÝSTUPY SE OBJEDNÁVAJÍ SAMOSTATNĚ.

- **3, 4:** V případě objednávky přípojek ventilů vstupního/výstupního typu se závitem NPT nebo BSPT ¾" (3) nebo 1" (4) budou vstupy a vývody doplněny při objednání.
- **F:** V případě objednávky spojení pro ventily typu F (příruba) se fitinky pro vstupy/vývody objednávají samostatně. Jsou potřeba dvě svorky a přírbové fitinky řady 50 pro 2cestné ventily a tři svorky a fitinky pro 3cestné ventily. Informace o přírbových fitinkách viz strany 114–115.
- **Q:** V případě objednávky fitinek pro ventily QC (rychlospojka) se spojení pro vstupy/vývody objednávají samostatně. Pro každý 2cestný ventil jsou potřebné 2 a pro každý 3cestný ventil 3 fitinky 45529 QC. Možnosti QC viz strana 117.

Poznámka: Kombinací a přizpůsobením přírbových fitinek je možné docílit mnoha konfigurací ventilů.

SPECIFIKACE MATERIÁLU KOULE

KÓD SOUČÁSTKY	POPIS
PRÁZDNÉ	POLYPROPYLENOVÁ KOULE
S	KOULE Z NEREZOVÁ OCELI

OPRAVNÉ SADY

SADA AB344AE pro ventily 344A a B



DirectoValve® Uzavírací ventily řady 346

Uzavírací kulové ventily 346BEC jsou k dispozici s motory řady E nebo EC, dodávají se s kabelem nebo elektrickým připojením DIN. Více informací o motorech DirectoValve viz strana 78.

Vlastnosti:

- 25 ot./min, uzavření z plně otevřeného do zavřeného za 0,6 sekund.
- K dispozici ve 2cestné nebo 3cestné verzi. 2cestné ventily umožňují úplné zavření, zatímco 3cestné ventily odvádějí kapalinu přepouštěcím potrubím ve chvíli, kdy se postříkávání přeruší.
- Rychlost průtoku u dvoucestného ventilu 346BEC činí rychlost průtoku 379 l/min (100 GPM) při rozdílu tlaku 0,34 bar (5 PSI) a 534 l/min (141 GPM) při rozdílu tlaku 0,69 bar (10 PSI).
- Rychlost průtoku u třícestného ventilu 346BEC činí rychlost průtoku 242 l/min (64 GPM) při rozdílu tlaku 0,34 bar (5 PSI) a 344 l/min (91 GPM) při rozdílu tlaku 0,69 bar (10 PSI).
- Polypropylenová koule s dřikem z nerezové oceli.
- Maximální hodnota tlaku 10 bar (150 PSI).
- K dispozici se závity (F) 1¼", 1½" NPT nebo BSPT nebo s přírubovými fitinkami řady 50.
- Smáčené části jsou vyrobeny z materiálů odolných proti korozi, z polypropylenu zpevněného skelnou hmotou, z materiálu Teflon®, nerezové oceli a materiálu Viton®.

(pohled zepředu)



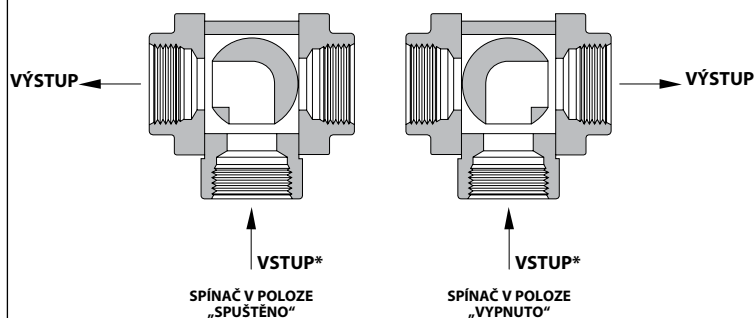
Ventil 346BEC-25-C
(pohled zezadu)

(pohled zepředu)



Ventil 346BEC-35-C
(pohled zezadu)

SMĚR PRŮTOKU U 3CESTNÝCH UZAVÍRACÍCH KULOVÝCH VENTILŮ 346B (POHLED SHORA)



*POZNÁMKA: JAKO VSTUP JE TŘEBA POUŽÍT BOČNÍ OTVOR.



Příklad označení ventilu:

(B)346BEC-25S-CN15AB

ZÁVITY VÝVODŮ

KÓD SOUČÁSTKY	POPIS
PRÁZDNÉ	VŠECHNY ZÁVITY NPT (POKUD JSOU ZÁVITOVÉ VÝVODY)
(B)	VŠECHNY ZÁVITY BSPT (POKUD JSOU ZÁVITOVÉ VÝVODY)

SPECIFIKACE MODELU

KÓD SOUČÁSTKY	POPIS
346B	KULOVÝ VENTIL

SPECIFIKACE MOTORU

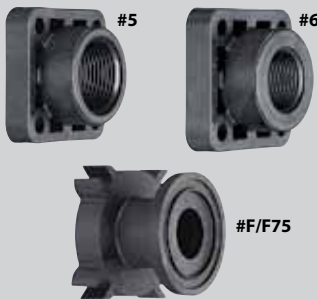
KÓD SOUČÁSTKY	SPÍNAC	POPIS
E	DPDT	25 OT./MIN, UZAVŘENÍ VENTILU ZA 0,6S
EC	SPST	

TYPY VENTILŮ

KÓD SOUČÁSTKY	POPIS
2	2CESTNÝ VENTIL
3	3CESTNÝ VENTIL

POUZDRA NEBO FITINKY PRO VÝVODY

KÓD SOUČÁSTKY	POPIS
5	1¼" TRUBKOVÝ ZÁVIT
6	1½" TRUBKOVÝ ZÁVIT
F	PŘÍRUBA ŘADY 50
F75	PŘÍRUBA ŘADY 75



KONEKTORY VODIČŮ

SPECIÁLNÍ DRUHY ELEKTRICKÝCH KONEKTORŮ A KOLÍKOVÝCH VÝVODŮ. POKUD NENÍ KONEKTOR POTŘEBA, NECHÁ SE PRÁZDNÉ.

Elektrické konektory a kódy viz strana 117.

KABELY K MOTORŮM

KÓD SOUČÁSTKY	POPIS
C	KLADNĚ SPÍNANÝ s 0,5METROVÝM KABLEM
CN	ZÁPORNĚ SPÍNANÝ s 0,5METROVÝM KABLEM
* C03	KLADNĚ SPÍNANÝ s 0,3METROVÝM KABLEM
* CN03	ZÁPORNĚ SPÍNANÝ s 0,3METROVÝM KABLEM
* C15	KLADNĚ SPÍNANÝ s 1,5METROVÝM KABLEM
* CN15	ZÁPORNĚ SPÍNANÝ s 1,5METROVÝM KABLEM
* C60	KLADNĚ SPÍNANÝ s 6,0METROVÝM KABLEM
* CN60	ZÁPORNĚ SPÍNANÝ s 6,0METROVÝM KABLEM
D	KLADNĚ SPÍNANÝ s KONEKTOREM DIN
DN	ZÁPORNĚ SPÍNANÝ s KONEKTOREM DIN

Položky označené „*“ nejsou běžně skladem. Informace o objednávání a dostupnosti vám sdělí pracovníci místního odbytového oddělení.

Poznámka: Kabely DIN je nutné objednat samostatně. Kabely DIN viz strana 78.

SPECIFIKACE MATERIÁLU KOULE

KÓD SOUČÁSTKY	POPIS
PRÁZDNÉ	POLYPROPYLENOVÁ KOULE
S	KOULE Z NEREZOVÁ OCELI (JEN 2CESTNÝ VENTIL)

OPRAVNÉ SADY

AB346B-KIT

POŽADOVANÁ SPOJENÍ VSTUPŮ A VÝVODŮ

FITINKY PRO VSTUPY A VÝSTUPY SE OBJEDNÁVAJÍ SAMOSTATNĚ.

- **5, 6:** V případě objednávky uvádějte 1¼" (5) nebo 1½" (6) pro závitové spojení NPT nebo BSPT a jimi bude ventil osazen.
- **F:** Při objednávání ventilu typu F nebo F75 (s přírubou) jsou vstupní / výstupní přípojky objednávány samostatně. Dvě příchytka a přírubové přípojky jsou požadovány pro dvoucestné ventily, po třech kusech jsou požadovány pro třicestné ventily. Možnosti přírubových příchytok najdete na stranách 114–115.

Poznámka: Kombinací a přizpůsobením přírubových fitinek je možné docílit mnoha konfigurací ventilů.



DirectoValve® Uzavírací přírubové ventily řady 356

Řídicí ventil 356BEC DirectoValve se vyznačuje výkonností a spolehlivostí. Ventil s otočným čepem je odolný ventil pro komerční využití – a je opravdu výkonný. Využitím řady zlepšení byl navržen řídicí ventil, který má rychlé odezvy a vydrží déle než ostatní ventily.

Uzavírací kulové ventily 356BEC jsou k dispozici s motory řady E nebo EC, dodávají se s kabelem nebo elektrickým připojením DIN. Více informací o motorech DirectoValve viz strana 78.

Vlastnosti:

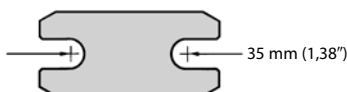
- 25 ot./min, uzavření z plně otevřeného do zavřeného za 0,6 sekund.
- Rychlost průtoku činí 379 l/min (100 GPM) při snížení tlaku 0,34 bar (5 PSI) a 534 l/min (141 GPM) při snížení tlaku 0,69 bar (10 PSI).
- Maximální hodnota tlaku 10 bar (150 PSI).
- Smáčené části jsou vyrobeny z polypropylenu, nerezová ocelí, z materiálu Teflon® s uhlíkovou náplní, materiálu Viton® a Ryton®.
- Přírubové fitinky řady 50 snižují průsaky a umožňují různá spojení vstupů/vývodů. Více informací viz strany 114–115.



(pohled zepředu)



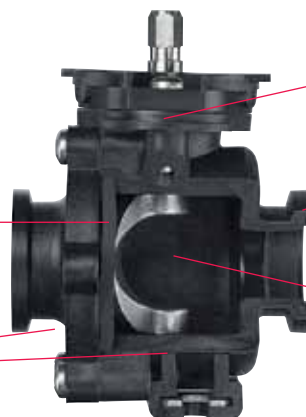
Ventil 356BEC-C
(pohled zezadu)



Tvar montážní patky pro 8mm (5/16") šrouby.

Opotřebením odolné těsnění z teflonu s uhlíkovou náplní prodlužuje životnost a minimalizuje možnost průsaku.

Spony a montážní patka jsou vyrobeny z nerezové oceli 303, čímž se předchází korozi a je zajištěna pevnost a snadná montáž. K montáži ventilu je možné použít 8mm nebo 5/16" šroub.



Ložiska nad a pod kouli udržují přesnou polohu a zajišťují dlouhou životnost.

Přírubové fitinky řady TeeJet® 50 na vstupních otvorech a vývodech umožňují snadné připevnění k hadicím nebo potrubí. Kompatibilní s jinými přírubovými fitinkami, které jsou běžně v prodeji.

Jedinečně tvarovaná koule z nerezové oceli 316, vyleštěná pro dlouhou životnost, tvoří srdce tohoto ventilu. Tvoření úsad je minimalizováno, neboť ventil je samočisticí.



Příklad označení ventilu:

356BEC-CN15AB

SPECIFIKACE MODELU

KÓD SOUČÁSTKY	POPIS
356B	356 KULOVÝ VENTIL

SPECIFIKACE MOTORU

KÓD SOUČÁSTKY	SPÍNAČ	POPIS
E	DPDT	25 OT./MIN, UZAVŘENÍ VENTILU ZA 0,6S
EC	SPST	

KABELY K MOTORŮM

KÓD SOUČÁSTKY	POPIS
C	KLADNĚ SPÍNANÝ s 0,5METROVÝM KABELEM
CN	ZÁPORNĚ SPÍNANÝ s 0,5METROVÝM KABELEM
* C03	KLADNĚ SPÍNANÝ s 0,3METROVÝM KABELEM
* CN03	ZÁPORNĚ SPÍNANÝ s 0,3METROVÝM KABELEM
* C15	KLADNĚ SPÍNANÝ s 1,5METROVÝM KABELEM
* CN15	ZÁPORNĚ SPÍNANÝ s 1,5METROVÝM KABELEM
* C60	KLADNĚ SPÍNANÝ s 6,0METROVÝM KABELEM
* CN60	ZÁPORNĚ SPÍNANÝ s 6,0METROVÝM KABELEM
D	KLADNĚ SPÍNANÝ s KONEKTOREM DIN
DN	ZÁPORNĚ SPÍNANÝ s KONEKTOREM DIN

KONEKTORY VODIČŮ

SPECIÁLNÍ DRUHY ELEKTRICKÝCH KONEKTORŮ A KOLÍKOVÝCH VÝVODŮ. POKUD NENÍ KONEKTOR POTŘEBA, NECHÁ SE PRÁZDNĚ.

Elektrické konektory a kódy viz strana 117.

VSTUP/VÝVOD S PŘÍRUBOU ŘADY 50



Položky označené „*“ nejsou běžně skladem. Informace o objednávání a dostupnosti vám sdělí pracovníci místního odbytového oddělení.

Poznámka: Kabely DIN je nutné objednat samostatně. Kabely DIN viz strana 78.

POŽADOVANÁ SPOJENÍ VSTUPŮ A VÝVODŮ

FITINKY PRO VSTUPY A VÝSTUPY SE OBJEDNÁVAJÍ SAMOSTATNĚ.

- **F:** Jsou požadovány dvě svorky a přírubové fitinky řady 50. Informace o přírubových fitinkách viz strany 114–115.
- **Q:** Fitinky pro ventily QC (rychlospojka) se z důvodu omezeného průtoku běžně nepoužívají. Více informací o fitinkách QC viz strana 117.

Poznámka: Kombinací a přizpůsobením přírubových fitinek je možné docílit mnoha konfigurací ventilů.

OPRAVNÉ SADY

AB356-KIT



DirectoValve® V klidu otevřené ventily (přepouštěcí)

Ventily 344BEC, 346BEC a 356BEC jsou k dispozici jako v klidu otevřené. Na rozdíl od standardních uzavíracích kulových ventilů, které jsou v klidu uzavřené, v klidu otevřené ventily se uzavřou, když je signální linka (bílý vodič nebo DIN svorka 2) pod napětím (+12 V DC) a otevřou se, když není pod napětím.

Vlastnosti:

- V klidu otevřené ventily jsou zapojeny stejným způsobem jako v klidu uzavřené ventily typu BEC a ovládají se jednopólovým spínačem (SPST).
- Typické funkce a specifikace sklopných ventilů naleznete na stránkách se standardními uzavíracími ventily DirectoValve.



56602-11
(346BEC, viz strana 86)



56600-11
(344BEC, viz strana 84)



56604-11
(356BEC, viz strana 88)



Příklad označení ventilu:

(B)56600-11-2FS-CN15AB

ZÁVITY VÝVODŮ (PRO 344 A 346)

KÓD SOUČÁSTKY	POPIS
PRÁZDNÉ	VŠECHNY ZÁVITY NPT (POKUD JSOU ZÁVITOVÉ VÝVODY)
(B)	VŠECHNY ZÁVITY BSPT (POKUD JSOU ZÁVITOVÉ VÝVODY)

SPECIFIKACE MODELU (PRO 344, 346 A 356)

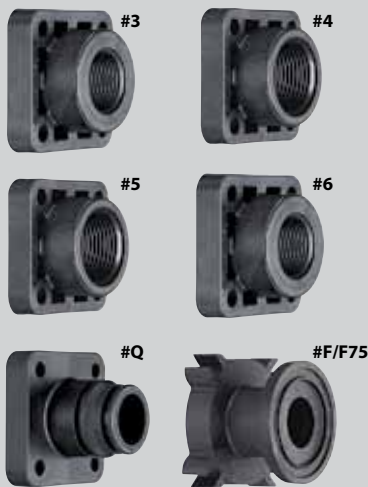
KÓD SOUČÁSTKY	POPIS
56600	344BEC KULOVÝ VENTIL
56602	346BEC KULOVÝ VENTIL
56604	356BEC KULOVÝ VENTIL

TYPY VENTILŮ (PRO 344 A 346)

KÓD SOUČÁSTKY	POPIS
2	2CESTNÝ VENTIL
3	3CESTNÝ VENTIL

POUZDRA NEBO FITINKY PRO VÝVODY (PRO 344 A 346)

KÓD SOUČÁSTKY	POPIS
3	¾" TRUBKOVÝ ZÁVIT (JEN 344)
4	1" TRUBKOVÝ ZÁVIT (JEN 344)
5	1¼" TRUBKOVÝ ZÁVIT (JEN 346)
6	1½" TRUBKOVÝ ZÁVIT (JEN 346)
Q	RYCHLOSPOJKA (JEN 344)
F	PŘÍRUBA ŘADY 50
F75	PŘÍRUBA ŘADY 75 (JEN 346)



KONEKTORY VODIČŮ (PRO 344, 346 A 356)

SPECIÁLNÍ DRUHY ELEKTRICKÝCH KONEKTORŮ A KOLÍKOVÝCH VÝVODŮ. POKUD NENÍ KONEKTOR POTŘEBA, NECHÁ SE PRÁZDNÉ.

Elektrické konektory a kódy viz strana 117.

KABELY K MOTORŮM (PRO 344, 346 A 356)

KÓD SOUČÁSTKY	POPIS
C	KLADNĚ SPÍNANÝ s 0,5METROVÝM KABELEM
CN	ZÁPORNĚ SPÍNANÝ s 0,5METROVÝM KABELEM
* C03	KLADNĚ SPÍNANÝ s 0,3METROVÝM KABELEM
* CN03	ZÁPORNĚ SPÍNANÝ s 0,3METROVÝM KABELEM
* C15	KLADNĚ SPÍNANÝ s 1,5METROVÝM KABELEM
* CN15	ZÁPORNĚ SPÍNANÝ s 1,5METROVÝM KABELEM
* C60	KLADNĚ SPÍNANÝ s 6,0METROVÝM KABELEM
* CN60	ZÁPORNĚ SPÍNANÝ s 6,0METROVÝM KABELEM
D	KLADNĚ SPÍNANÝ s KONEKTOREM DIN
DN	ZÁPORNĚ SPÍNANÝ s KONEKTOREM DIN

Položky označené „*“ nejsou běžně skladem. Informace o objednávání a dostupnosti vám sdělí pracovníci místního obchodního oddělení.

Poznámka: Kabely DIN je nutné objednat samostatně. Kabely DIN viz strana 78.

POŽADOVANÁ SPOJENÍ VSTUPŮ A VÝVODŮ

FITINKY PRO VSTUPY A VÝSTUPY SE OBJEDNÁVAJÍ SAMOSTATNĚ.

- **3, 4, 5, 6:** V případě objednávky uvádějte ¾" (3), 1" (4), 1¼" (5) nebo 1½" (6) pro závitové spojení NPT nebo BSPT a tyto vstupy a vývody budou během montáže přidány.
- **F:** Při objednávání ventilu typu F nebo F75 (s přírubou) jsou vstupní / výstupní přípojky objednávány samostatně. Jsou požadovány příchytky a přírubové přípojky. Možnosti přírubových příchytek najdete na stranách 114–115.
- **Q:** V případě objednávky fitinek pro ventily QC (rychlospojka) se spojení pro vstupy/vývody objednávají samostatně. Pro každý 2cestný ventil jsou potřebné 2 a pro každý 3cestný ventil 3 fitinky 45529 QC. Možnosti QC viz strana 117.

Poznámka: Kombinací a přizpůsobením přírubových fitinek je možné docílit mnoha konfigurací ventilů.

SPECIFIKACE MATERIÁLU KOULE (PRO 344 A 346)

KÓD SOUČÁSTKY	POPIS
PRÁZDNÉ	POLYPROPYLENOVÁ KOULE
S	KOULE Z NEREZOVÁ OCELI

OPRAVNÉ SADY

SADA AB344AE

SADA AB346B



DirectoValve® 2cestné ventily řady 430

Dvoucestný vypínací rozvod řady 430 nabízí ověřenou spolehlivost kulového ventilu s velmi kompaktní konstrukcí. Řada 430 poskytuje jednoduché, spolehlivé ovládání zapínání / vypínání a lze ji nakonfigurovat tak, aby odpovídala potřebám široké palety postřikovačů.

Vlastnosti:

- Konstrukce s kulovým ventilem s jednou otáčkou pro řádné vypnutí.
- Doba vypnutí 0,6 sekundy ze zcela otevřené do zcela uzavřené polohy.
- Méně než 0,5 A stálý odběr proudu při 12 V DC.
- Sestava motoru obsahuje vestavěný elektrický konektor mini-DIN a splňuje krytí IP67.
- Motor je dostupný v konfiguracích EC (jeden pól, jednoduchý zdvih) nebo E (dva póly, dvojitý zdvih) pro použití s různými ovladači.
- Veškeré kovové vybavení nerezová koule a dřík zaručuje výbornou životnost.
- Velký vstup pro rychlá připojení lze nakonfigurovat několika způsoby - možnosti naleznete na straně 116.
- Tvarovky pro rychlé připojení výstupu pro rychlé upevnění a odstranění spojovacího vedení—možnosti naleznete na straně 116.
- Maximální provozní tlak 15 bar (215 PSI).
- Rychlost průtoku činí 44 l/min (11,7 GPM) při rozdílu tlaků 0,34 bar (5 PSI) a 63 l/min (16,5 GPM) při rozdílu 0,69 bar (10 PSI).
- Smáčené součásti jsou vyrobeny z polypropylenu, nerezové oceli, materiálu Viton® a PTFE.
- Centrální upevňovací rámečky umožňují snadnou instalaci.
- Dostupné také ve třícestné verzi a verzích se zpětným vedením.



Dvoucestný samostatný ventil 430



Dvoucestné rozvaděče 435



Řada 430 třícestných rozvodů se vyznačuje konstrukcí třícestného, kalibrovaného obtokového kulového ventilu. Třícestná konfigurace, běžně používaná s objemovými čerpadly, dovoluje udržovat konstantní tlak systému, nezávisle na poloze ventilu.

Vlastnosti:

- Konstrukce s kulovým ventilem s jednou otáčkou pro řádné vypnutí.
- Doba vypnutí 0,6 sekundy ze zcela otevřené do zcela uzavřené polohy.
- Konstrukce s kulovým ventilem s jednou otáčkou pro úplné vypnutí.
- Méně než 0,5 A stálý odběr proudu při 12 V DC.
- Sestava motoru obsahuje vestavěný elektrický konektor mini-DIN a splňuje krytí IP67.
- Motor je dostupný v konfiguracích EC (jeden pól, jednoduchý zdvih) nebo E (dva póly, dvojitý zdvih) pro použití s různými ovladači.
- Veškeré kovové vybavení nerezová koule a dřív z nerezů zaručuje výbornou životnost.
- Velký vstup pro rychlospojky lze nakonfigurovat několika způsoby - možnosti naleznete na straně 116.
- Rychlospojkové fitinky použité na výstupech a třícestné zpětné vedení dovolují rychlou montáž a demontáž k rámu možnosti naleznete na straně 116.
- Maximální provozní tlak 15 bar (215 PSI).
- Rychlost průtoku činí 44 l/min (11,7 GPM) při rozdílu tlaků 0,34 bar (5 PSI) a 63 l/min (16,5 GPM) při rozdílu 0,69 bar (10 PSI).
- Smáčené součásti jsou vyrobeny z polypropylenu, nerezové oceli, materiálu Viton® a PTFE.
- Centrální upevňovací rámečky umožňují snadnou instalaci.
- Dostupné také ve dvoucestné verzi a verzích se zpětným vedením.



Třícestný samostatný ventil 430



Třícestné rozvaděče 435



Řada 430 zpětných rozvodů využívá unikátní kulovou konstrukci, která uvolňuje zbytkový tlak v potrubí. Tím je zajištěno okamžité vypnutí trysek a eliminován problém s výsledky aplikace z pokračování rozprašování po vypnutí spojovací části. Technologie zpětného vedení je skvělým doplňkem automatického ovládání spojovací části a pěstitelé mohou často výrazně ušetřit chemikálie.

Vlastnosti:

- Konstrukce s kulovým ventilem s jednou otáčkou pro řádné vypnutí.
- Doba vypnutí 0,6 sekundy ze zcela otevřené do zcela uzavřené polohy.
- Kapalina ze zpětného vedení se musí bez překážek vrátit do horní části nádrže.
- Méně než 0,5 A stálý odběr proudu při 12 V DC.
- Sestava motoru obsahuje vestavěný elektrický konektor mini-DIN a splňuje krytí IP67.
- Motor je dostupný v konfiguracích EC (jeden pól, jednoduchý zdvih) nebo E (dva póly, dvojitý zdvih) pro použití s různými ovladači.
- Veškeré kovové vybavení koule a dřívky z nerezové oceli zaručuje výbornou životnost.
- Velký vstup pro rychlospojku lze nakonfigurovat několika způsoby – možnosti naleznete na straně 116.
- Tvarovky pro rychlé připojení použité na výstupech a zpětný vývod dovolují rychlé upevnění a demontáž k rámu – možnosti naleznete na straně 116.
- Maximální provozní tlak 15 bar (215 PSI).
- Rychlost průtoku činí 35 l/min (9,2 GPM) při rozdílu tlaků 0,34 bar (5 PSI) a 53 l/min (13,7 GPM) při rozdílu tlaků 0,69 bar (10 PSI).
- Vlhčené součásti jsou vyrobeny z polypropylenu, nerezové oceli, materiálu Viton® a PTFE.
- Centrální upevňovací rámečky umožňují snadnou instalaci.
- Dostupné také ve dvoucestné verzi a třicestné verzi.



Zpětný samostatný ventil 430

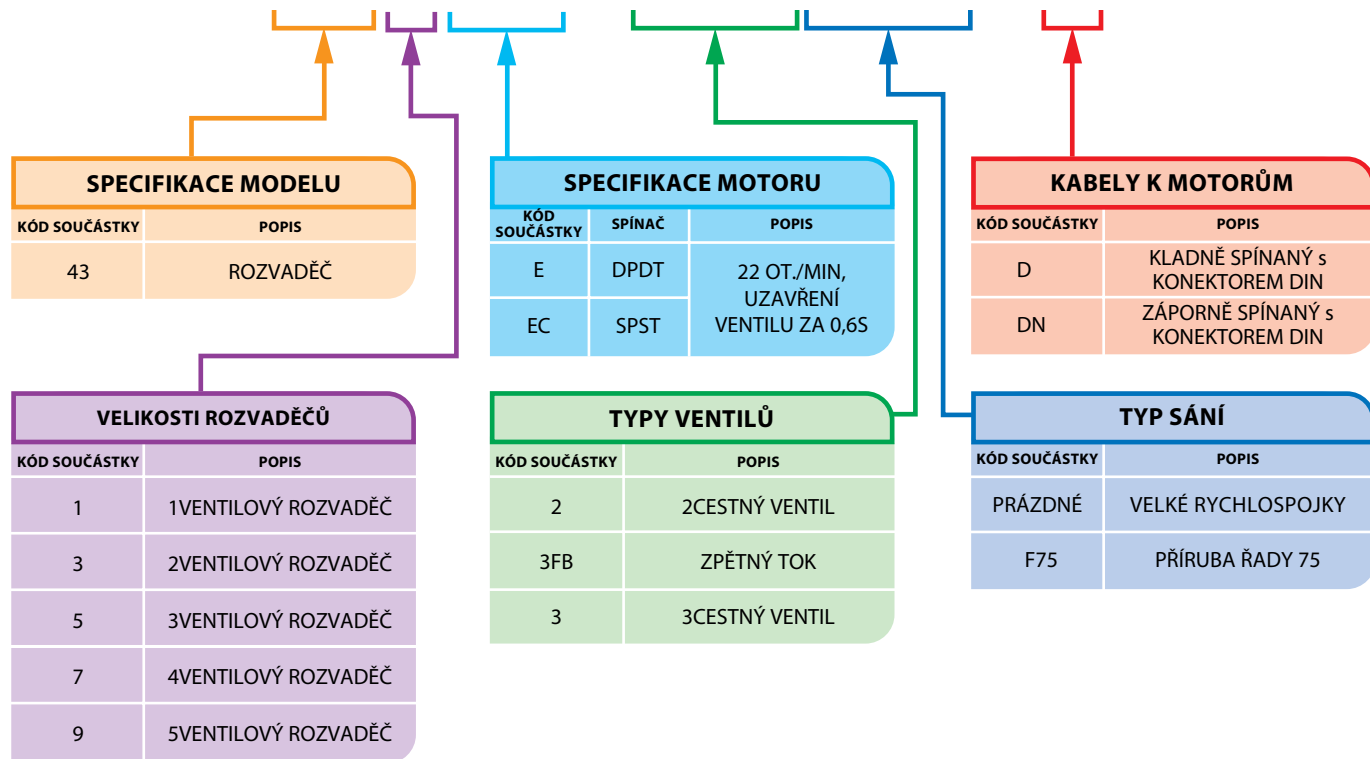


Zpětné rozvaděče 435



Příklad označení ventilu:

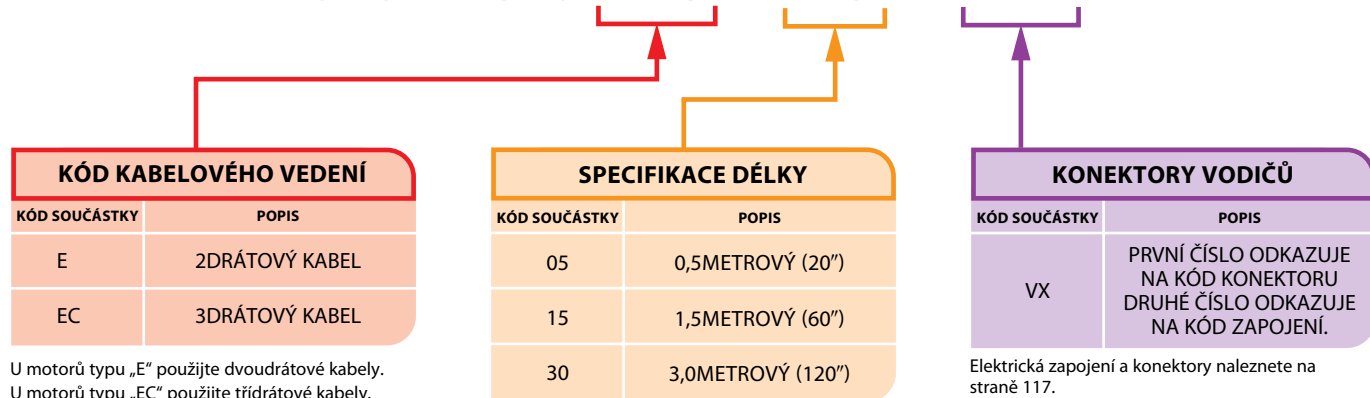
437EC-3FBF75-D



Jsou dostupné i jiné velikosti rozvodů.

Příklad čísla dílu sady kabelů Mini-DIN:

58480EC-15-VX



U motorů typu „E“ použijte dvoudrátové kabely.
U motorů typu „EC“ použijte třídrátové kabely.

Elektrická zapojení a konektory naleznete na straně 117.



98600-C-433E(C)

Zahrnuje:

- Sekční ventily ve formě dvoucestného, zpětného nebo třícestného ventilu.
- Přetlakový ventil (98510-PP).
- Elektrický regulační ventil, s obtokovým režimem.
- Kapalinový filtr (AA126ML-M50-80-VI).
- Měřič průtoku (801A).

ČÍSLO MODELU	SEKČNÍ VENTILY	TYP VENTILU	TLAK	PRŮTOK NA ODDĚLENÍ
98600-C-433E(C)	3	2Cestný Ventil	15 bar (215 PSI)	5 PSI (rozdíl tlaků 11,7 GPM) 44 l/min (rozdíl tlaků 0,34 bar)
98601-C-435E(C)	5	Zpětný Tok	15 bar (215 PSI)	5 PSI (rozdíl tlaků 9,2 GPM) 35 l/min (rozdíl tlaků 0,34 bar)
98602-C-434E(C)	4	3Cestný Ventil	15 bar (215 PSI)	5 PSI (rozdíl tlaků 11,7 GPM) 44 l/min (rozdíl tlaků 0,34 bar)

Poznámka: Ventily lze objednat v konfiguraci s 1–9 seklemi. Vstupní a výstupní připojení naleznete na straně 116.



98601-B-433E(C)
98601-B-433E(C)

Zahrnuje:

- Sekční ventily ve formě dvoucestného, zpětného nebo třícestného ventilu.
- Přetlakový ventil (98510-PP).
- Elektrický regulační ventil, s obtokovým režimem.
- Kapalinový filtr (AA126ML-M50-80-VI).

ČÍSLO MODELU	SEKČNÍ VENTILY	TYP VENTILU	TLAK	PRŮTOK NA ODDĚLENÍ
98600-C-433E(C)	3	2Cestný Ventil	15 bar (215 PSI)	5 PSI (rozdíl tlaků 11,7 GPM) 44 l/min (rozdíl tlaků 0,34 bar)
98601-C-435E(C)	4	Zpětný Tok	15 bar (215 PSI)	5 PSI (rozdíl tlaků 9,2 GPM) 35 l/min (rozdíl tlaků 0,34 bar)
98602-C-434E(C)	5	3Cestný Ventil	15 bar (215 PSI)	5 PSI (rozdíl tlaků 11,7 GPM) 44 l/min (rozdíl tlaků 0,34 bar)

Poznámka: Ventily lze objednat v konfiguraci s 1–9 seklemi. Vstupní a výstupní připojení naleznete na straně 116.



Zahrnuje:

- Sekční ventily ve formě dvoucestného, zpětného nebo třicestného ventilu.
- Přetlakový ventil (98510-PP).

ČÍSLO MODELU	SEKČNÍ VENTILY	TYP VENTILU	TLAK	PRŮTOK NA ODDĚLENÍ
98600-C-433E(C)	3	2Cestný Ventil	15 bar (215 PSI)	5 PSI (rozdíl tlaků 11,7 GPM) 44 l/min (rozdíl tlaků 0,34 bar)
98601-C-435E(C)	5	Zpětný Tok	15 bar (215 PSI)	5 PSI (rozdíl tlaků 9,2 GPM) 35 l/min (rozdíl tlaků 0,34 bar)
98602-C-434E(C)	4	3Cestný Ventil	15 bar (215 PSI)	5 PSI (rozdíl tlaků 11,7 GPM) 44 l/min (rozdíl tlaků 0,34 bar)

Poznámka: Ventily lze objednat v konfiguraci s 1–9 sekcemi. Vstupní a výstupní připojení naleznete na straně 116.

Samostatné příslušenství rozvodů řady 430



Škrtkový regulační ventil
344BRL-TH

Obtokový regulační
ventil 344BRL-B



Přetlakový ventil
98510



Měřič průtoku 801A



Filtr vedení
AA126ML-M50



Sítka výstupu
AA122ML-QC

Není zobrazeno: Dvoucestný hlavní vypínací ventil 346BE(C)-2M
Montážní sada AB98499-KIT se 4šroubovou přírubou



DirectoValve® Uzavírací potrubní ventily řady 440

Rozvaděč TeeJet® DirectoValve řady 440BEC je pohodlným, kompaktním řešením pro instalaci více elektrických kulových ventilů 344BEC. Tento systém eliminuje potřebu přizpůsobování potrubí a hadic uživatelem, výrazně snižuje jak čas potřebný k instalaci, tak možnost průsaku kapalin.

Uzavírací kulové ventily 440BEC jsou k dispozici s motory řady E nebo EC, dodávají se s kabelem nebo elektrickým připojením DIN. Více informací o motorech DirectoValve viz strana 78.

Vlastnosti:

- Vychází z osvědčených kulových ventilů 344. 22 ot./min, uzavření z plně otevřeného do zavřeného za 0,7 sekund.
- Rychlá, snadná instalace až pěti elektrických kulových ventilů.
- Flexibilní možnosti spojení vstupů/vývodů.
- Jednoduchá montáž pomocí integrovaných držáků.
- Maximální hodnota tlaku 20 bar (300 PSI).
- Rychlost průtoku 98 l/min (26 GPM) s rozdílem tlaků 0,34 bar (5 PSI), 140 l/min (37 GPM) s rozdílem tlaků 0,69 bar (10 PSI), rychlost průtoku se může lišit v závislosti na počtu ventilů a velikosti sání).
- Včetně interní pojistky, která se resetuje.
- Provoz 12 V DC.
- Dřík z nerezové oceli s volitelnou koulí z propylenu nebo z nerezové oceli.



Ventil 441BEC-4T4T-C
(pohled zezadu)



Ventil 443BEC-4T4T-C
(pohled zezadu)



Příklad označení ventilu:

(B)443BEC-4S4H4T-CN15AB

ZÁVITY VÝVODŮ

KÓD SOUČÁSTKY	POPIS
PRÁZDNÉ	VŠECHNY ZÁVITY NPT (POKUD JSOU ZÁVITOVÉ VÝVODY)
(B)	VŠECHNY ZÁVITY BSPT (POKUD JSOU ZÁVITOVÉ VÝVODY)

VELIKOSTI ROZVADĚČŮ 440

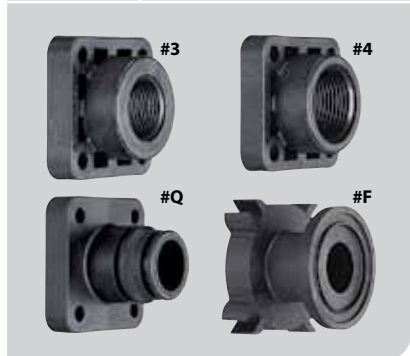
KÓD SOUČÁSTKY	POPIS
0	SAMOSTATNÝ NÁHRADNÍ VENTIL
1	1VENTILOVÝ ROZVADĚČ
2	2VENTILOVÝ ROZVADĚČ
3	3VENTILOVÝ ROZVADĚČ
4	4VENTILOVÝ ROZVADĚČ
5	5VENTILOVÝ ROZVADĚČ

SPECIFIKACE MOTORU

KÓD SOUČÁSTKY	SPÍNAČ	POPIS
E	DPDT	22 OT./MIN, UZAVŘENÍ VENTILU ZA 0,7S
EC	SPST	

POUZDRA NEBO FITINKY PRO VÝVODY

KÓD SOUČÁSTKY	POPIS
3	3/4" TRUBKOVÝ ZÁVIT
4	1" TRUBKOVÝ ZÁVIT
Q	RYCHLOSPOJKA
F	PŘÍRUBA ŘADY 50



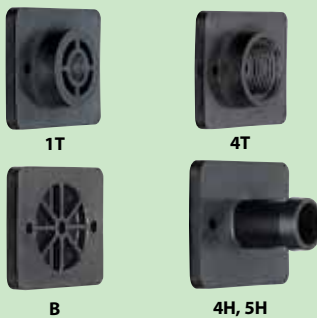
SPECIFIKACE MATERIÁLU KOULE

KÓD SOUČÁSTKY	POPIS
PRÁZDNÉ	POLYPROPYLENOVÁ KOULE
S	KOULE Z NEREZOVÁ OCELI

VSTUPNÍ FITINKY LEVÉ/PRAVÉ

KÓD SOUČÁSTKY	POPIS
4T	1" TRUBKOVÝ ZÁVIT
4H	1" HADICOVÝ NÁTRUBEK
5H	1 1/4" HADICOVÝ NÁTRUBEK
B	SLEPÝ VSTUP
1T	1/4" ZÁVITOVÝ OTVOR PRO TLAKOMĚR

Poznámka: Pravá a levá strana tak, jak je vidíte na obrázku s vývody směřujícími k vám (pohled zepředu).



KONEKTORY VODIČŮ

SPECIÁLNÍ DRUHY ELEKTRICKÝCH KONEKTORŮ A KOLÍKOVÝCH VÝVODŮ. POKUD NENÍ KONEKTOR POTŘEBA, NECHÁ SE PRÁZDNÉ.

Elektrické konektory a kódy viz strana 117.

KABELY K MOTORŮM

KÓD SOUČÁSTKY	POPIS
C	KLADNĚ SPÍNANÝ s 0,5METROVÝM KABELEM
CN	ZÁPORNĚ SPÍNANÝ s 0,5METROVÝM KABELEM
* C03	KLADNĚ SPÍNANÝ s 0,3METROVÝM KABELEM
* CN03	ZÁPORNĚ SPÍNANÝ s 0,3METROVÝM KABELEM
* C15	KLADNĚ SPÍNANÝ s 1,5METROVÝM KABELEM
* CN15	ZÁPORNĚ SPÍNANÝ s 1,5METROVÝM KABELEM
* C60	KLADNĚ SPÍNANÝ s 6,0METROVÝM KABELEM
* CN60	ZÁPORNĚ SPÍNANÝ s 6,0METROVÝM KABELEM
D	KLADNĚ SPÍNANÝ s KONEKTOREM DIN
DN	ZÁPORNĚ SPÍNANÝ s KONEKTOREM DIN

Položky označené "*" nejsou běžně skladem. Informace o objednávání a dostupnosti vám sdělí pracovník místního odbytového oddělení.

Poznámka: Kabely DIN je nutné objednat samostatně. Kabely DIN viz strana 78.

OPRAVNÉ SADY

AB344AE-KIT

POŽADOVANÁ SPOJENÍ VSTUPŮ A VÝVODŮ

- 3, 4:** V případě objednávky standardního rozvaděče řady 440 budou po objednání vstupy a výstupy smontovány. Nejsou potřeba žádná další spojení ventilů.
- F:** V případě objednávky spojení pro vývody ventilů typu F (příruba), budou přírubové fitinky řady 50 pouze na vývodech, objednávají se samostatně. Pro každý ventil rozvaděče je potřebná jedna svorka a jedna přírubová fitinka řady 50. Informace o přírubových fitinkách viz strany 114–115. Vstupy budou tvořeny standardními spojeními 440 podle popisu v objednávce.
- Q:** V případě objednávky spojení pro vývody ventilů QC (rychlospojka), budou fitinky QC pouze na vývodech, objednávají se samostatně. Pro každý ventil rozvaděče je potřebné jedno spojení 45229 QC pro hadicový trn. Možnosti QC pro hadicové trny viz strana 117. Vstupy budou tvořeny standardními spojeními 440 podle popisu v objednávce.

Poznámka: Kombinací a přizpůsobením přírubových fitinek je možné docílit mnoha konfigurací ventilů.



DirectoValve® Uzavírací ventily řady 450

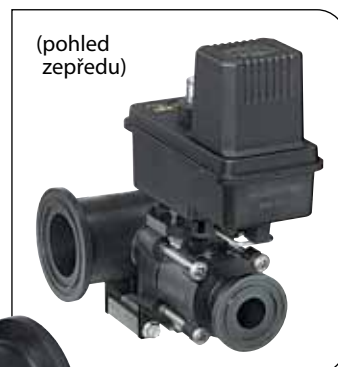
Rozvaděče 450BEC jsou k dispozici s motory řady E nebo EC, dodávají se s kabelem nebo elektrickým připojením DIN. Více informací o motorech DirectoValve viz strana 78.

Vlastnosti:

- 22 ot./min, uzavření z plně otevřeného do zavřeného za 0,7 sekund.
- Dostupný ve dvoucestné verzi a verzích se zpětným vedením. Je možné přidat ventily pro regulaci tlaku.
- Flexibilní vstupy/vývody umožňují rychlou a snadnou instalaci pro libovolný počet ventilů potřebných pro postřikovač.
- Dřík z nerezová oceli s volitelnou koulí z propylenu nebo z nerezová oceli.
- Maximální hodnota tlaku 14 bar (200 PSI).
- Rychlost průtoku u dvoucestného ventilu 450BEC činí rychlost průtoku 121 l/min (32 GPM) při rozdílu tlaku 0,34 bar (5 PSI) a 170 l/min (45 GPM) při rozdílu tlaku 0,69 bar (10 PSI).
- Smáčené části jsou vyrobeny z nylonu, polypropylenu, materiálu Teflon® a Viton®.



Ventil 451BEC-2F-C
(pohled zezadu)



(pohled zepředu)



Rozvaděč 453BEC-2N3-C
(pohled zezadu)



(pohled zepředu)



Příklad označení ventilu:

(B)453BEC-2FS-CN15AB

ZÁVITY VÝVODŮ

KÓD SOUČÁSTKY	POPIS
PRÁZDNÉ	VŠECHNY ZÁVITY NPT (POKUD JSOU ZÁVITOVÉ VÝVODY)
(B)	VŠECHNY ZÁVITY BSPT (POKUD JSOU ZÁVITOVÉ VÝVODY)

SPECIFIKACE MODELU

KÓD SOUČÁSTKY	POPIS
45	ROZVADĚČ 450

VELIKOSTI ROZVADĚČŮ

KÓD SOUČÁSTKY	POPIS
1	1VENTILOVÝ ROZVADĚČ
2	2VENTILOVÝ ROZVADĚČ
3	3VENTILOVÝ ROZVADĚČ
4	4VENTILOVÝ ROZVADĚČ
5	5VENTILOVÝ ROZVADĚČ

SPECIFIKACE MOTORU

KÓD SOUČÁSTKY	SPÍNAČ	POPIS
E	DPDT	22 OT./MIN, UZAVŘENÍ
EC	SPST	VENTILU ZA 0,75

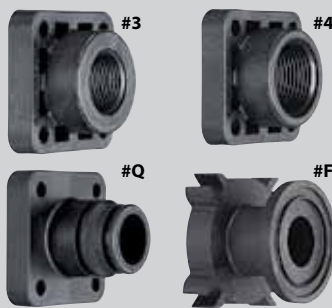
TYPY VENTILŮ

KÓD SOUČÁSTKY	POPIS
2	2CESTNÝ VENTIL
2N	DVOUCESTNÝ VENTIL, ÚZKÝ

Poznámka: 3cestné ventily nejsou u rozvaděče 450 k dispozici.

POUZDRA NEBO FITINKY PRO VÝVODY

KÓD SOUČÁSTKY	POPIS
3	3/4" TRUBKOVÝ ZÁVIT
4	1" TRUBKOVÝ ZÁVIT
Q	RYCHLOSPOJKA
F	PŘÍRUBA ŘADY 50



KONEKTORY VODIČŮ

SPECIÁLNÍ DRUHY ELEKTRICKÝCH KONEKTORŮ A KOLÍKOVÝCH VÝVODŮ. POKUD NENÍ KONEKTOR POTŘEBA, NECHÁ SE PRÁZDNÉ.

Elektrické konektory a kódy viz strana 117.

KABELY K MOTORŮM

KÓD SOUČÁSTKY	POPIS
C	KLADNĚ SPÍNANÝ s 0,5METROVÝM KABLEM
CN	ZÁPORNĚ SPÍNANÝ s 0,5METROVÝM KABLEM
* C03	KLADNĚ SPÍNANÝ s 0,3METROVÝM KABLEM
* CN03	ZÁPORNĚ SPÍNANÝ s 0,3METROVÝM KABLEM
* C15	KLADNĚ SPÍNANÝ s 1,5METROVÝM KABLEM
* CN15	ZÁPORNĚ SPÍNANÝ s 1,5METROVÝM KABLEM
* C60	KLADNĚ SPÍNANÝ s 6,0METROVÝM KABLEM
* CN60	ZÁPORNĚ SPÍNANÝ s 6,0METROVÝM KABLEM
D	KLADNĚ SPÍNANÝ s KONEKTOREM DIN
DN	ZÁPORNĚ SPÍNANÝ s KONEKTOREM DIN

Položky označené "*" nejsou běžně skladem. Informace o objednávání a dostupnosti vám sdělí pracovníci místního obytového oddělení.

Poznámka: Kabely DIN je nutné objednat samostatně. Kabely DIN viz strana 78.

POŽADOVANÁ SPOJENÍ VSTUPŮ A VÝVODŮ

FITINKY PRO VSTUPY A VÝSTUPY SE OBJEDNÁVAJÍ SAMOSTATNĚ.

- **3, 4:** V případě objednávky uvádějte 3/4" (3) nebo 1" (4) pro závitové spojení NPT nebo BSPT, a "tyto budou namontovány podle objednávky. Přírubové fitinky řady 75 pro vstupní otvory se objednávají samostatně. Pro každou potrubní sestavu jsou potřebné 2 svorky a fitinky řady 75. Informace o přírubových fitinkách viz strany 114–115.
- **F:** V případě objednávky spojení pro ventily typu F (příruba) se fitinky pro vstupy/vývody objednávají samostatně. U vývodu je u každého ventilu potřebná jedna svorka a jedna přírubová fitinka řady 50. U vstupních otvorů jsou pro každou potrubní sestavu potřebné 2 svorky a přírubové fitinky řady 75. Informace o přírubových fitinkách viz strany 102–103.
- **Q:** V případě objednávky spojení pro vývody ventilů QC (rychlospojka), budou fitinky QC pouze na vývodech, objednávají se samostatně. Pro každý ventil rozvaděče je potřebné jedno spojení 45229 QC. Možnosti QC typu hadicové trny viz strana 117. Vstupy budou tvořeny standardními spojeními 440 podle popisu v objednávce.

Poznámka: Kombinací a přizpůsobením přírubových fitinek je možné docílit mnoha konfigurací ventilů.

SPECIFIKACE MATERIÁLU KOULE

KÓD SOUČÁSTKY	POPIS
PRÁZDNÉ	POLYPROPYLENOVÁ KOULE
S	KOULE Z NEREZOVÁ OCELI

OPRAVNÉ SADY

AB344AE-KIT



DirectoValve® Zpětné ventily řady 450

Zpětné ventily 450FB dovolují při přepnutí ventilu do vypnuté polohy uvolnění tlaku z vedení k postřikovacím ramenům zpět do nádrže.

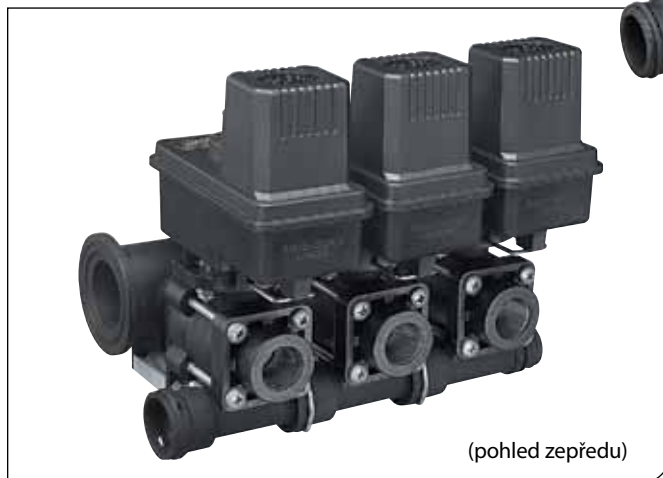
K dispozici s motory řady E nebo EC ve verzích elektrické připojení DIN nebo kabel. Více informací o motorech DirectoValve viz strana 78.

Vlastnosti:

- 22 ot./min, uzavření z plně otevřeného do zavřeného za 0,7 sekund.
- S možností výběru závitových, rychloupínacích (QC) hadicových koncovek nebo výstupních přírubových koncovek řady 50 umožňují rozváděcí příruby 450FB rychlé a snadné připojení tolika ventilů, kolik jich potřebujete pro svůj postřikovač.
- Volba polypropylenových nebo nerezových koulí s nerezovým dřikem.
- Rychlost průtoku činí 120 l/min (32 GPM) při rozdílu tlaku na ventil 0,34 bar (5 PSI) a 170 l/min (45 GPM) při rozdílu tlaku 0,69 bar (10 PSI).
- Maximální udávaný tlak 14 bar (200 PSI).
- Řada ventilů 450 je dostupná i ve dvoucestných verzích. Další informace naleznete na straně 100.



**Rozvaděč
453BEC-3FB4-C**
(pohled zezadu)



(pohled zepředu)



Příklad označení ventilu:

(B)453BEC-3FBFS-CN15AB

ZÁVITY VÝVODŮ

KÓD SOUČÁSTKY	POPIS
PRÁZDNÉ	VŠECHNY ZÁVITY NPT (POKUD JSOU ZÁVITOVÉ VÝVODY)
(B)	VŠECHNY ZÁVITY BSPT (POKUD JSOU ZÁVITOVÉ VÝVODY)

SPECIFIKACE MODELU

KÓD SOUČÁSTKY	POPIS
45	ROZVADĚČ 450

VELIKOSTI ROZVADĚČŮ

KÓD SOUČÁSTKY	POPIS
1	1VENTILOVÝ ROZVADĚČ
2	2VENTILOVÝ ROZVADĚČ
3	3VENTILOVÝ ROZVADĚČ
4	4VENTILOVÝ ROZVADĚČ
5	5VENTILOVÝ ROZVADĚČ

SPECIFIKACE MOTORU

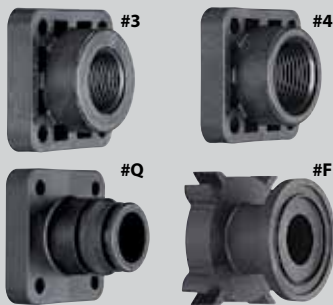
KÓD SOUČÁSTKY	SPÍNAČ	POPIS
E	DPDT	22 OT./MIN, UZAVŘENÍ
EC	SPST	VENTILU ZA 0,7S

TYPY VENTILŮ

KÓD SOUČÁSTKY	POPIS
3FB	ZPĚTNÝ TOK

POUZDRA NEBO FITINKY PRO VÝVODY

KÓD SOUČÁSTKY	POPIS
3	¾" TRUBKOVÝ ZÁVIT
4	1" TRUBKOVÝ ZÁVIT
Q	RYCHLOSPJKA
F	PŘÍRUBA ŘADY 50



KONEKTORY VODIČŮ

SPECIÁLNÍ DRUHY ELEKTRICKÝCH KONEKTORŮ A KOLÍKOVÝCH VÝVODŮ. POKUD NENÍ KONEKTOR POTŘEBA, NECHÁ SE PRÁZDNÉ.

Elektrické konektory a kódy viz strana 117.

KABELY K MOTORŮM

KÓD SOUČÁSTKY	POPIS
C	KLADNĚ SPÍNANÝ s 0,5METROVÝM KABLEM
CN	ZÁPORNĚ SPÍNANÝ s 0,5METROVÝM KABLEM
* C03	KLADNĚ SPÍNANÝ s 0,3METROVÝM KABLEM
* CN03	ZÁPORNĚ SPÍNANÝ s 0,3METROVÝM KABLEM
* C15	KLADNĚ SPÍNANÝ s 1,5METROVÝM KABLEM
* CN15	ZÁPORNĚ SPÍNANÝ s 1,5METROVÝM KABLEM
* C60	KLADNĚ SPÍNANÝ s 6,0METROVÝM KABLEM
* CN60	ZÁPORNĚ SPÍNANÝ s 6,0METROVÝM KABLEM
D	KLADNĚ SPÍNANÝ s KONEKTOREM DIN
DN	ZÁPORNĚ SPÍNANÝ s KONEKTOREM DIN

Položky označené „*“ nejsou běžně skladem. Informace o objednávání a dostupnosti vám sdělí pracovníci místního odbytového oddělení.

Poznámka: Kabely DIN je nutné objednat samostatně. Kabely DIN viz strana 78.

POŽADOVANÁ SPOJENÍ VSTUPŮ A VÝVODŮ

FITINKY PRO VSTUPY A VÝSTUPY SE OBJEDNÁVAJÍ SAMOSTATNĚ.

- **3, 4:** Při objednávání závitových koncovek ¾" (3) nebo 1" (4) NPT nebo BSPT bude výstupní přípojka ventilu doplněna během procesu objednávání.
 - Pro vstupní otvory jsou nutné dvě přírubové přípojky řady 75 a dvě příchytky řady 75. Pro otvory zpětného průtoku jsou nutné dvě rychlospojné přípojky 45529.
- **F:** Pro verze s přírubovými přípojkami je nutná jedna jednoduchá příchytka řady 50 a jedna přírubová přípojka na výstupní otvor ventilu.
 - Pro vstupní otvory jsou požadovány dvě přírubové přípojky řady 75 a dvě příchytky řady 75. Pro otvory zpětného průtoku jsou požadovány dvě rychlospojné přípojky 45529.
- **Q:** Pro verze s rychlospojnými přípojkami Quick Connect je nutná jedna hadicová přípojka 45529 QC na výstupní otvor ventilu.
 - Pro vstupní otvory jsou požadovány dvě přírubové přípojky řady 75 a dvě příchytky řady 75. Pro otvory zpětného průtoku jsou požadovány dvě rychlospojné přípojky 45529.

*Možnosti přírubových a rychlospojných přípojek Quick Connect najdete na stranách 114–116.

Poznámka: Kombinací a přizpůsobením přírubových fitinek je možné docílit mnoha konfigurací ventilů.

SPECIFIKACE MATERIÁLU KOULE

KÓD SOUČÁSTKY	POPIS
PRÁZDNÉ	POLYPROPYLENOVÁ KOULE
S	KOULE Z NEREZOVÁ OCELI

OPRAVNÉ SADY

AB344AE-KIT

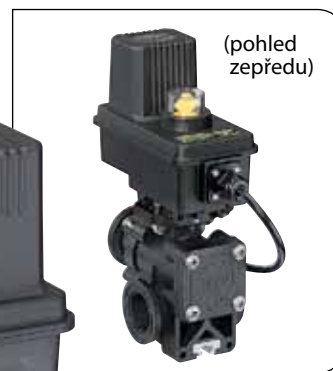


DirectoValve® 2cestné ventily řady 460

Rozvod kulovým ventilem 460BEC využívá kompaktní konstrukci, která poskytuje spolehlivý výkon při širokém rozsahu provozních tlaků. Dostupné s motory řady E nebo EC s kabelovými nebo elektrickými připojeními DIN. Další informace o motorech DirectoValve naleznete na straně 78.

Vlastnosti:

- 22 ot./min, uzavření z plně otevřeného do zavřeného za 0,7 sekund.
- Ať už zvolíte závitové, QC (rychlospojovací) hadicové ostny nebo výstupní připojení s přírubou řady 50, umožňuje rozvod 460BEC rychlé, snadné zapojení tolika ventilů, kolik je nutné pro postřikovače.
- Dřík a koule z nerezová oceli.
- Rychlost průtoku: 94 l/min (25 GPM) při rozdílu tlaku o 0,34 bar (5 PSI), 132 l/min (35 GPM) při rozdílu tlaku o 0,69 bar (10 PSI).
- Maximální hodnota tlaku 20 bar (300 PSI).
- Ventil řady 460BEC je k dispozici také v provedení 3cestném a se zpětným tokem. Na straně 106 naleznete informace o 3cestných verzích 460B 3C a 3E, na straně 108 o provedení se zpětným tokem 460FB.



(pohled zepředu)



Ventil 461BEC-2F-C
(pohled zezadu)



Rozvaděč 463BEC-2F-C
(pohled zezadu)



(pohled zepředu)



Příklad označení ventilu:

(B)463BEC-2F-CN15AB

ZÁVITY VÝVODŮ

KÓD SOUČÁSTKY	POPIS
PRÁZDNÉ	VŠECHNY ZÁVITY NPT (POKUD JSOU ZÁVITOVÉ VÝVODY)
(B)	VŠECHNY ZÁVITY BSPT (POKUD JSOU ZÁVITOVÉ VÝVODY)

SPECIFIKACE MODELU

KÓD SOUČÁSTKY	POPIS
46	ROZVADĚČ 460

VELIKOSTI ROZVADĚČŮ

KÓD SOUČÁSTKY	POPIS
1	1VENTILOVÝ ROZVADĚČ
2	2VENTILOVÝ ROZVADĚČ
3	3VENTILOVÝ ROZVADĚČ
4	4VENTILOVÝ ROZVADĚČ
5	5VENTILOVÝ ROZVADĚČ

SPECIFIKACE MOTORU

KÓD SOUČÁSTKY	SPÍNAČ	POPIS
E	DPDT	22 OT./MIN, UZAVŘENÍ VENTILU ZA 0,7S
EC	SPST	

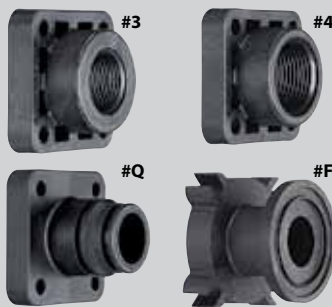
TYPY VENTILŮ

KÓD SOUČÁSTKY	POPIS
2	2CESTNÝ VENTIL

3cestná verze viz strana 107.

POUZDRA NEBO FITINKY PRO VÝVODY

KÓD SOUČÁSTKY	POPIS
3	3/4" TRUBKOVÝ ZÁVIT
4	1" TRUBKOVÝ ZÁVIT
Q	RYCHLOSPOJKA
F	PŘÍRUBA ŘADY 50



KONEKTORY VODIČŮ

SPECIÁLNÍ DRUHY ELEKTRICKÝCH KONEKTORŮ A KOLÍKOVÝCH VÝVODŮ. POKUD NENÍ KONEKTOR POTŘEBA, NECHÁ SE PRÁZDNÉ.

Elektrické konektory a kódy viz strana 117.

KABELY K MOTORŮM

KÓD SOUČÁSTKY	POPIS
C	KLADNĚ SPÍNANÝ s 0,5METROVÝM KABELEM
CN	ZÁPORNĚ SPÍNANÝ s 0,5METROVÝM KABELEM
* C03	KLADNĚ SPÍNANÝ s 0,3METROVÝM KABELEM
* CN03	ZÁPORNĚ SPÍNANÝ s 0,3METROVÝM KABELEM
* C15	KLADNĚ SPÍNANÝ s 1,5METROVÝM KABELEM
* CN15	ZÁPORNĚ SPÍNANÝ s 1,5METROVÝM KABELEM
* C60	KLADNĚ SPÍNANÝ s 6,0METROVÝM KABELEM
* CN60	ZÁPORNĚ SPÍNANÝ s 6,0METROVÝM KABELEM
D	KLADNĚ SPÍNANÝ s KONEKTOREM DIN
DN	ZÁPORNĚ SPÍNANÝ s KONEKTOREM DIN

Položky označené "*" nejsou běžně skladem. Informace o objednávání a dostupnosti vám sdělí pracovníci místního odbytového oddělení.

Poznámka: Kabely DIN je nutné objednat samostatně. Kabely DIN viz strana 78.

POŽADOVANÁ SPOJENÍ VSTUPŮ A VÝVODŮ

FITINKY PRO VSTUPY A VÝSTUPY SE OBJEDNÁVAJÍ SAMOSTATNĚ.

- **3, 4:** V případě objednávky uvádějte 3/4" (3) nebo 1" (4) pro závitové spojení NPT nebo BSPT, a tato spojení budou dodána. Vstupní otvory musejí mít závit, přírubové fitinky řady 50 se objednávají samostatně. Pro každou sestavu rozvaděče jsou potřebné dvě samostatné svorky a fitinky řady 50. Informace o přírubových fitinkách viz strany 114–115.
- **F:** U verzí s přírubovými fitinkami je u každého ventilu potřebná jedna svorka a jedna fitinka řady 50. U vstupních otvorů jsou pro každou sestavu rozvaděče potřebné dvě samostatné svorky a přírubové fitinky řady 50. Informace o přírubových fitinkách viz strany 114–115.
- **Q:** V případě objednávky fitinek pro ventily QC (rychlospojka) s hadicovým trnem. U vývodu každého ventilu je potřebné jedno spojení 45529 QC. Vstupy 460 jsou tvořeny standardními přírubami řady 50. Je možné objednat 2 libovolné kusy fitinek a svorek řady 50. U vstupů QC jsou u každé sestavy rozvaděče požadovány vždy po dvou kusech: přírubový adaptér CP46029-PP QC, jednoduché svorky řady 50 a spojení typu hadicový trn 45529 QC. Možnosti fitinek QC viz strana 116.

Poznámka: Kombinací a přizpůsobením přírubových fitinek je možné docílit mnoha konfigurací ventilů.

OPRAVNÉ SADY

AB460-KIT



DirectoValve® 3cestné ventily řady 460

Rozvaděč 460BEC s kulovým ventilem se vyznačuje trvalou spolehlivostí. K dispozici s řadami motorů E nebo EC ve verzích elektrické připojení DIN nebo kabel. Více informací o motorech DirectoValve viz strana 78.

Vlastnosti:

- 22 ot./min, uzavření z plně otevřeného do zavřeného za 0,7 sekund.
- U verze C lze aplikovat barevné kódování VisiFlo®, které lze využít pro přizpůsobení celé řadě koncovek.
- Verze E má jednoduché seřízení.
- U rozvaděče 460BEC je možná rychlá a snadná instalace libovolného počtu ventilů potřebných pro postřikovač, kdy máte na výběr mezi závity, spojením vývodů hadicovým trnem QC (rychl spojka) nebo přírubovými fitinkami řady 50.
- Dřík a koule z nerezová oceli.
- Rychlost průtoku: 94 l/min (25 GPM) při rozdílu tlaku o 0,34 bar (5 PSI), 132 l/min (35 GPM) při rozdílu tlaku o 0,69 bar (10 PSI).
- Maximální hodnota tlaku 20 bar (300 PSI).
- Ventil řady 460BEC je k dispozici také v provedení 2cestném a se zpětným tokem. Na straně 104 naleznete informace o 2cestných verzích 460BEC, na straně 108 o provedení se zpětným tokem 460FB.

Ventil 461BEC-3EF-C
(pohled zezadu)



Ventil 461BEC-3CF-C
(pohled zezadu)



Rozvaděč 463BEC-3CF-C
(pohled zezadu)



Rozvaděč 463BEC-3EF-C
(pohled zezadu)



(pohled zepředu)



Příklad označení ventilu:

(B) 463 BEC-3CF-CN15AB

ZÁVITÝ VÝVODŮ

KÓD SOUČÁSTKY	POPIS
PRÁZDNÉ	VŠECHNY ZÁVITÝ NPT (POKUD JSOU ZÁVITOVÉ VÝVODY)
(B)	VŠECHNY ZÁVITÝ BSPT (POKUD JSOU ZÁVITOVÉ VÝVODY)

SPECIFIKACE MODELU

KÓD SOUČÁSTKY	POPIS
46	ROZVADĚČ 460

VELIKOSTI ROZVADĚČŮ

KÓD SOUČÁSTKY	POPIS
1	1VENTILOVÝ ROZVADĚČ
2	2VENTILOVÝ ROZVADĚČ
3	3VENTILOVÝ ROZVADĚČ
4	4VENTILOVÝ ROZVADĚČ
5	5VENTILOVÝ ROZVADĚČ

SPECIFIKACE MOTORU

KÓD SOUČÁSTKY	SPÍNAČ	POPIS
E	DPDT	22 OT./MIN, UZAVŘENÍ VENTILU ZA 0,7S
EC	SPST	

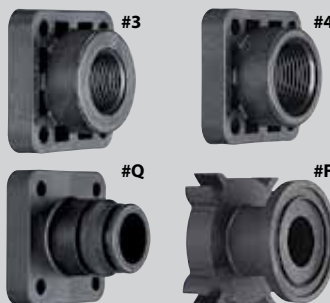
TYPY VENTILŮ

KÓD SOUČÁSTKY	POPIS
3C	3CESTNÝ VENTIL
3E	

2cestná verze viz strana 105.

POUZDRA NEBO FITINKY PRO VÝVODY

KÓD SOUČÁSTKY	POPIS
3	¾" TRUBKOVÝ ZÁVIT
4	1" TRUBKOVÝ ZÁVIT
Q	RYCHLOSPOJKA
F	PŘÍRUBA ŘADY 50



KONEKTORY VODIČŮ

SPECIÁLNÍ DRUHY ELEKTRICKÝCH KONEKTORŮ A KOLÍKOVÝCH VÝVODŮ. POKUD NENÍ KONEKTOR POTŘEBA, NECHÁ SE PRÁZDNÉ.

Elektrické konektory a kódy viz strana 117.

KABELY K MOTORŮM

KÓD SOUČÁSTKY	POPIS
C	KLADNĚ SPÍNANÝ s 0,5METROVÝM KABELEM
CN	ZÁPORNĚ SPÍNANÝ s 0,5METROVÝM KABELEM
* C03	KLADNĚ SPÍNANÝ s 0,3METROVÝM KABELEM
* CN03	ZÁPORNĚ SPÍNANÝ s 0,3METROVÝM KABELEM
* C15	KLADNĚ SPÍNANÝ s 1,5METROVÝM KABELEM
* CN15	ZÁPORNĚ SPÍNANÝ s 1,5METROVÝM KABELEM
* C60	KLADNĚ SPÍNANÝ s 6,0METROVÝM KABELEM
* CN60	ZÁPORNĚ SPÍNANÝ s 6,0METROVÝM KABELEM
D	KLADNĚ SPÍNANÝ s KONEKTOREM DIN
DN	ZÁPORNĚ SPÍNANÝ s KONEKTOREM DIN

Položky označené "*" nejsou běžně skladem. Informace o objednávání a dostupnosti vám sdělí pracovníci místního odbytového oddělení.

Poznámka: Kabely DIN je nutné objednat samostatně. Kabely DIN viz strana 78.

POŽADOVANÁ SPOJENÍ VSTUPŮ A VÝVODŮ

FITINKY PRO VSTUPY A VÝSTUPY SE OBJEDNÁVÁJÍ SAMOSTATNĚ.

- **3, 4:** V případě objednávky uvádějte ¾" (3) nebo 1" (4) pro závitové spojení NPT nebo BSPT, a tato spojení budou dodána. Vstupní otvory musejí mít závit, přírubové fitinky řady 50 se objednávají samostatně. Pro každou sestavu rozvaděče jsou potřebné dvě dvojité svorky a čtyři přírubové fitinky řady 50. Informace o přírubových fitinkách viz strany 114–115.
- **F:** U verzí s přírubovými fitinkami je u každého ventilu potřebná jedna svorka a jedna fitinka řady 50. U vstupních otvorů jsou pro každou sestavu rozvaděče potřebné dvě dvojité svorky a čtyři přírubové fitinky řady 50. Informace o přírubových fitinkách viz strany 114–115.
- **Q:** V případě objednávky fitinek pro ventily QC (rychlospojka) s hadicovým trnem. U vývodu každého ventilu je potřebné jedno spojení 45529 QC pro hadicový trn. Vstupy 460 jsou tvořeny standardními přírubami řady 50. Je možné objednat čtyři libovolné kusy fitinek a dvě dvojité svorky řady 50. U vstupů QC jsou u každé potrubní sestavy požadovány vždy po čtyřech kusech: přírubový adaptér CP46029-PP QC, dvě svorky řady 50 a spojení pro hadicový trn 45529 QC. Informace o fitinkách pro přírubu a QC viz strany 114–116.

Poznámka: Kombinací a přizpůsobením přírubových fitinek je možné docílit mnoha konfigurací ventilů.

OPRAVNÉ SADY

AB460-KIT



DirectoValve® Zpětné ventily řady 460

Ventily se zpětným průtokem 460FB umožňují snížení tlaku ve vedení postřikovacího rámu a odvedení kapaliny zpět do nádrže po přestavení ventilu do polohy vypnuto.

K dispozici s motory řady E nebo EC ve verzích elektrické připojení DIN nebo kabel. Více informací o motorech DirectoValve viz strana 78.

Vlastnosti:

- 22 ot./min, uzavření z plně otevřeného do zavřeného za 0,7 sekund.
- S možností výběru závitových, rychloupínacích (QC) hadicových koncovek nebo výstupních přírubových koncovek řady 50 umožňují rozváděcí příruby 460FB rychlé a snadné připojení tolika ventilů, kolik jich potřebujete pro svůj postřikovač.
- Nerezový dřík a čep.
- Rychlost průtoku činí 91 l/min (24 GPM) při rozdílu tlaku 0,34 bar (5 PSI) a 129 l/min (34 GPM) při rozdílu tlaku 0,69 bar (10 PSI).
- Maximální udávaný tlak 115 PSI (8 bar).
- Řada ventilů 460FB je dostupná také ve dvoucestných a třicestných variantách, viz strany 104 a 106.



Ventil 461BEC-3FB4-C
(pohled zezadu)

(pohled zepředu)





Příklad označení ventilu:

(B) 463BEC-3FBF-CN15AB

ZÁVITY VÝVODŮ

KÓD SOUČÁSTKY	POPIS
PRÁZDNÉ	VŠECHNY ZÁVITY NPT (POKUD JSOU ZÁVITOVÉ VÝVODY)
(B)	VŠECHNY ZÁVITY BSPT (POKUD JSOU ZÁVITOVÉ VÝVODY)

SPECIFIKACE MODELU

KÓD SOUČÁSTKY	POPIS
46	ROZVADĚČ 460

VELIKOSTI ROZVADĚČŮ

KÓD SOUČÁSTKY	POPIS
1	1VENTILOVÝ ROZVADĚČ
2	2VENTILOVÝ ROZVADĚČ
3	3VENTILOVÝ ROZVADĚČ
4	4VENTILOVÝ ROZVADĚČ
5	5VENTILOVÝ ROZVADĚČ

SPECIFIKACE MOTORU

KÓD SOUČÁSTKY	SPÍNAČ	POPIS
E	DPDT	22 OT./MIN, UZAVŘENÍ
EC	SPST	VENTILU ZA 0,7S

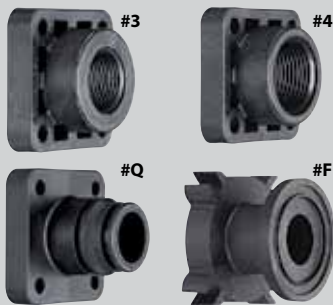
TYPY VENTILŮ

KÓD SOUČÁSTKY	POPIS
3FB	ZPĚTNÝ TOK

3cestná verze viz strana 107.

POUZDRA NEBO FITINKY PRO VÝVODY

KÓD SOUČÁSTKY	POPIS
3	¾" TRUBKOVÝ ZÁVIT
4	1" TRUBKOVÝ ZÁVIT
Q	RYCHLOSPOJKA
F	PŘÍRUBA ŘADY 50



KONEKTORY VODIČŮ

SPECIÁLNÍ DRUHY ELEKTRICKÝCH KONEKTORŮ A KOLÍKOVÝCH VÝVODŮ. POKUD NENÍ KONEKTOR POTŘEBA, NECHÁ SE PRÁZDNÉ.

Elektrické konektory a kódy viz strana 117.

KABELY K MOTORŮM

KÓD SOUČÁSTKY	POPIS
C	KLADNĚ SPÍNANÝ s 0,5METROVÝM KABLEM
CN	ZÁPORNĚ SPÍNANÝ s 0,5METROVÝM KABLEM
* C03	KLADNĚ SPÍNANÝ s 0,3METROVÝM KABLEM
* CN03	ZÁPORNĚ SPÍNANÝ s 0,3METROVÝM KABLEM
* C15	KLADNĚ SPÍNANÝ s 1,5METROVÝM KABLEM
* CN15	ZÁPORNĚ SPÍNANÝ s 1,5METROVÝM KABLEM
* C60	KLADNĚ SPÍNANÝ s 6,0METROVÝM KABLEM
* CN60	ZÁPORNĚ SPÍNANÝ s 6,0METROVÝM KABLEM
D	KLADNĚ SPÍNANÝ s KONEKTOREM DIN
DN	ZÁPORNĚ SPÍNANÝ s KONEKTOREM DIN

Položky označené „*“ nejsou běžně skladem. Informace o objednávání a dostupnosti vám sdělí pracovníci místního odbytového oddělení.

Poznámka: Kabely DIN je nutné objednat samostatně. Kabely DIN viz strana 78.

POŽADOVANÁ SPOJENÍ VSTUPŮ A VÝVODŮ

FITINKY PRO VSTUPY A VÝSTUPY SE OBJEDNÁVÁJÍ SAMOSTATNĚ.

- **3, 4:** Při objednávání závitových koncovek ¾" (3) nebo 1" (4) NPT nebo BSPT bude výstupní přípojka ventilu doplněna během procesu objednávání.
 - 460FB – Pro vstupní otvory a otvory zpětného průtoku jsou nutné čtyři přírubové přípojky řady 50 a dvě dvojité příchytky řady 50 na přírubu.*
- **F:** Pro verze s přírubovými přípojkami je nutná jedna jednoduchá příchytka řady 50 a jedna přírubová přípojka na výstupní otvor ventilu.
 - 460FB – Pro vstupní otvory a otvory zpětného průtoku jsou nutné čtyři přírubové přípojky řady 50 a dvě dvojité příchytky řady 50 na přírubu.*
- **Q:** Pro verze s rychlospojnými přípojkami Quick Connect je nutná jedna hadicová přípojka 45529 QC na výstupní otvor ventilu.
 - 460FB – Pro vstupní otvory a otvory zpětného průtoku jsou nutné čtyři přírubové přípojky řady 50 a dvě dvojité příchytky řady 50 na přírubu.*

*Možnosti přírubových a rychlospojných přípojek Quick Connect najdete na stranách 114–116.

Poznámka: Kombinací a přizpůsobením přírubových fitinek je možné docílit mnoha konfigurací ventilů.

OPRAVNÉ SADY

AB460-KIT



DirectoValve® Uzavírací ventily řady 490

Řídicí ventil 490BEC DirectoValve se vyznačuje výkonností a spolehlivostí. Ventil s otočným čepem je odolný ventil pro komerční využití—a je opravdu výkonný. Využitím řady zlepšení byl navržen ventil, který má rychlé odezvy a vydrží déle než ostatní ventily.

K dispozici s motory řady E nebo EC ve verzích elektrické připojení DIN nebo kabel.

Vlastnosti:

- 25 ot./min, uzavření z plně otevřeného do zavřeného za 0,6 sekund. Více informací o motorech DirectoValve viz strana 78.
- Flexibilní spojení vstupů/vývodů s využitím přírubových fitinek řady 50 umožňuje rychlou a snadnou instalaci libovolného počtu ventilů potřebných u postřikovače.
- K dispozici jen ve 2cestné verzi. Je možné přidat ventily pro regulaci tlaku.
- Unikátně navržená nerezová koule typ 316 snižuje množství materiálu, které může být zachyceno ve ventilu. Tím se snižuje pravděpodobnost koroze, opotřebení těsnění a zvyšuje se celková životnost ventilu.
- Rychlost průtoku: 379 l/min (100 GPM) při rozdílu tlaku o 0,34 bar (5 PSI), 534 l/min (141 GPM) při rozdílu tlaku o 0,69 bar (10 PSI).
- Maximální hodnota tlaku 10 bar (150 PSI).
- Smáčené části jsou vyrobeny z polypropylenu, nerezové oceli, z materiálu Teflon® s uhlíkovými vlákny, Viton® a Ryton®.
- Voděodolné uzávěry z teflonu s uhlíkovou náplní prodlužují životnost a minimalizují možnost průsaku.
- Smáčené části jsou vyrobeny z nerezové oceli, čímž se předchází korozi a je zajištěna pevnost a snadná montáž pomocí šroubu 8 mm nebo 5/16".



Ventil 491BEC-C
(pohled zezadu)



(pohled
zepředu)



(pohled zepředu)



Ventil 493BEC-C
(pohled zezadu)



Příklad označení ventilu:

493BEC-CN15AB

SPECIFIKACE MODELU

KÓD SOUČÁSTKY	POPIS
49	ROZVADĚČ 490

VELIKOSTI ROZVADĚČŮ

KÓD SOUČÁSTKY	POPIS
1	1VENTILOVÝ ROZVADĚČ
2	2VENTILOVÝ ROZVADĚČ
3	3VENTILOVÝ ROZVADĚČ
4	4VENTILOVÝ ROZVADĚČ
5	5VENTILOVÝ ROZVADĚČ

KABELY K MOTORŮM

KÓD SOUČÁSTKY	POPIS
C	KLADNĚ SPÍNANÝ s 0,5METROVÝM KABLEM
CN	ZÁPORNĚ SPÍNANÝ s 0,5METROVÝM KABLEM
* C03	KLADNĚ SPÍNANÝ s 0,3METROVÝM KABLEM
* CN03	ZÁPORNĚ SPÍNANÝ s 0,3METROVÝM KABLEM
* C15	KLADNĚ SPÍNANÝ s 1,5METROVÝM KABLEM
* CN15	ZÁPORNĚ SPÍNANÝ s 1,5METROVÝM KABLEM
* C60	KLADNĚ SPÍNANÝ s 6,0METROVÝM KABLEM
* CN60	ZÁPORNĚ SPÍNANÝ s 6,0METROVÝM KABLEM
D	KLADNĚ SPÍNANÝ s KONEKTOREM DIN
DN	ZÁPORNĚ SPÍNANÝ s KONEKTOREM DIN

KONEKTORY VODIČŮ

SPECIÁLNÍ DRUHY ELEKTRICKÝCH KONEKTORŮ A KOLÍKOVÝCH VÝVODŮ. POKUD NENÍ KONEKTOR POTŘEBA, NECHÁ SE PRAZDŇNÉ.

Elektrické konektory a kódy viz strana 117.

Položky označené „*“ nejsou běžně skladem. Informace o objednávání a dostupnosti vám sdělí pracovníci místního odbytového oddělení.

Poznámka: Kabely DIN je nutné objednat samostatně. Kabely DIN viz strana 78.

SPECIFIKACE MOTORU

KÓD SOUČÁSTKY	SPÍNAČ	POPIS
E	DPDT	25 OT./MIN, UZAVŘENÍ VENTILU ZA 0,6S
EC	SPST	

VSTUP/VÝVOD S PŘÍRUBOU ŘADY 50



POŽADOVANÁ SPOJENÍ VSTUPŮ A VÝVODŮ

FITINKY PRO VSTUPY A VÝSTUPY SE OBJEDNÁVAJÍ SAMOSTATNĚ.

- **F:** U vývodů je u každého ventilu potřebná jedna svorka a jedna fitinka řady 50. U vstupních otvorů jsou potřebné dvě svorky a přírubové fitinky řady 75. Informace o přírubových fitinkách viz strany 114–115.
- **Q:** Fitinky pro ventily QC (rychlospojka) typu hadicový trn se z důvodu omezeného průtoku běžně nepoužívají. Více informací o fitinkách QC viz strana 117.

Poznámka: Kombinací a přizpůsobením přírubových fitinek je možné docílit mnoha konfigurací ventilů.

OPRAVNÉ SADY

AB356-KIT



Řídicí ventil 540EC je postaven na ověřené spolehlivosti elektrických ventilů TeeJet ve skvělém novém balení. Poháněný mechanismus s pístovou konstrukcí poskytuje výjimečnou sílu uzavření pro řádné vypnutí a utěsnění. Při práci s abrasivními roztoky mohou píst a sedlo poskytovat oproti jiným konstrukcím ventilů zlepšenou životnost. Navíc je k dispozici konfigurace s bočním vstupem a dolním výstupem pro čistou a kompaktní instalaci.

Vlastnosti:

- Pístová konstrukce ventilu pro úplné a spolehlivé vypnutí.
- Doba vypnutí 0,7 sekundy ze zcela otevřené do zcela uzavřené polohy.
- Dostupné ve dvoucestné verzi s bočními vstupy a dolním výstupem.
- Vstupy s přírubou řady 75 dovolují snadnou montáž rozvodů se širokou paletou armatur s přírubami.
- Výstupní armatura s rychlospojkou pro rychlé uchycení a odpojení spojovacích vedení.
- Maximální provozní tlak 12 bar (175 PSI).
- Rychlost průtoku: 102 l/min (27 GPM) při rozdílu tlaku o 0,34 bar (5 PSI), 144 l/min (38 GPM) při rozdílu tlaku o 0,69 bar (10 PSI).
- Smáčené součásti jsou vyrobeny z polypropylenu, nylonu, nerezové oceli a materiálu Viton®.
- Centrální upevňovací rámečky umožňují snadnou instalaci.
- Integrovaný 3pinový konektor krytu Metri-Pack 150 umožňuje snadné připojení elektriny. K dispozici je volitelný propojovací kabel 98546.



Tabulka zapojení

PIN	BARVA DRÁTU*	MOTOR BEC	MOTOR BE**
A	R	Konstantní napětí +12 V DC	Napětí +12 V DC na kladný pól
B	W	Spínané napětí +12 V DC (signál)	Nepoužívá se
C	B	Stálé uzemnění	Napětí -12 V DC na kladný pól

* Barva drátu použitá na volitelném kabelu 98546.

** U motorů be obraťte polaritu na záporný pól. Vyžaduje spínač dpdt.

Kódy vodičů:

- R** = červená
- W** = bílá
- B** = černá





Příklad označení ventilu:

543EC-2

SPECIFIKACE MODELU

KÓD SOUČÁSTKY	POPIS
54	ROZVADĚČ 540

VELIKOSTI ROZVADĚČŮ

KÓD SOUČÁSTKY	POPIS
1	1VENTILOVÝ ROZVADĚČ
2	2VENTILOVÝ ROZVADĚČ
3	3VENTILOVÝ ROZVADĚČ
4	4VENTILOVÝ ROZVADĚČ
5	5VENTILOVÝ ROZVADĚČ

SPECIFIKACE MOTORU

KÓD SOUČÁSTKY	SPÍNAČ	POPIS
E	DPDT	VYPÍNACÍ VENTIL ZA 0,7 SEKUNDY
EC	SPST	

TYPY VENTILŮ

KÓD SOUČÁSTKY	POPIS
2	2CESTNÝ VENTIL

POŽADOVANÁ SPOJENÍ VSTUPŮ A VÝVODŮ

FITINKY PRO VSTUPY A VÝSTUPY SE OBJEDNÁVAJÍ SAMOSTATNĚ.

- **F:** U vstupů jsou nutné dvě svorky řady 75 a armatury s přírubou. Pro možnosti armatur s přírubou si vyhledejte stránky 114–115.
- **Q:** U výstupu s rychlospojkami je na jeden ventil vždy nutný jeden QC hadicový osten 45529. Pro možnosti armatur s rychlospojkou si vyhledejte stránku 117.

Poznámka: Kombinací a přizpůsobením přírubových fitinek je možné docílit mnoha konfigurací ventilů.

OPRAVNÉ SADY

AB540-KIT

Číslo dílu vzorového kabelu:

98546EC-15-VX

SPECIFIKACE MODELU

KÓD SOUČÁSTKY	POPIS
98546	TŘÍDRÁTOVÝ KABEL S PŘIPOJENÍM METRI-PACK TOWER

SPECIFIKACE DÉLKY

KÓD SOUČÁSTKY	POPIS
05	0,5 METROVÝ (20")
15	1,5 METROVÝ (60")
30	3,0 METROVÝ (120")
60	6,0 METROVÝ (240")

KONEKTORY VODIČŮ

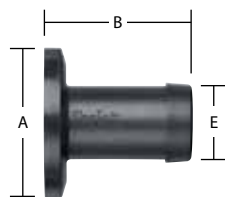
SPECIÁLNÍ DRUHY ELEKTRICKÝCH KONEKTORŮ A KOLÍKOVÝCH VÝVODŮ. POKUD NENÍ KONEKTOR POTŘEBA, NECHÁ SE PRAZDZNĚ.

Elektrické konektory a kódy viz strana 117.



Vlastnosti:

- Polypropylenové složení.
- Spojení bez zmenšení průřezu.
- Těsnicí kroužek z materiálu Viton® se svorkou (není součástí příruby).



Přímé příruby s hadicovými trny

POPIS	ŘADA	"A"	"B"	"E"	ČÍSLO SOUČÁSTKY
¾" hadicový trn	50	51 mm (2")	43 mm (1 1/8")	19 mm (¾")	CP48150-PP
1" hadicový trn	50	51 mm (2")	51 mm (2")	25 mm (1")	CP45504-PP
1¼" hadicový trn	50	51 mm (2")	51 mm (2")	31 mm (1¼")	CP45505-PP
1½" hadicový trn	50	51 mm (2")	51 mm (2")	38 mm (1½")	CP45506-PP
1¼" hadicový trn	75	78 mm (3 1/8")	46 mm (1 13/16")	31 mm (1¼")	CP48160-PP
1½" hadicový trn	75	78 mm (3 1/8")	56 mm (2 3/16")	38 mm (1½")	CP46067-PP
2" hadicový trn	75	78 mm (3 1/8")	70 mm (2¾")	51 mm (2")	CP48161-PP

- Maximální hodnota tlaku 14 bar (200 PSI) pro fitinky řady 75.
- Maximální hodnota tlaku 20 bar (300 PSI) pro fitinky řady 50.



Závitové příruby (vnější závit)

POPIS	ŘADA	"A"	"B"	ČÍSLO SOUČÁSTKY
¾" vnější trubkový závit	50	51 mm (2")	51 mm (2")	CP(B)48172-PP
1" vnější trubkový závit	50	51 mm (2")	56 mm (2 3/16")	CP(B)48155-PP
1½" vnější trubkový závit	50	51 mm (2")	70 mm (2¾")	CP(B)48156-PP
1¼" vnější trubkový závit	75	78 mm (3 1/8")	64 mm (2½")	CP(B)48165-PP
1½" vnější trubkový závit	75	78 mm (3 1/8")	64 mm (2½")	CP(B)48166-PP
2" vnější trubkový závit	75	78 mm (3 1/8")	65 mm (2 5/16")	CP(B)48167-PP

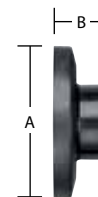
(B)=BSPT

90° příruby s hadicovými trny



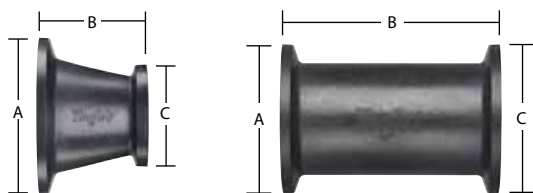
POPIS	ŘADA	"A"	"B"	"C"	"E"	ČÍSLO SOUČÁSTKY
90° × ¾" hadicový trn	50	51 mm (2")	38 mm (1½")	51 mm (2")	19 mm (¾")	CP48151-PP
90° × 1" hadicový trn	50	51 mm (2")	38 mm (1½")	51 mm (2")	25 mm (1")	CP48152-PP
90° × 1¼" hadicový trn	50	51 mm (2")	49 mm (1 13/16")	65 mm (2 5/16")	31 mm (1¼")	CP72238-PP
90° × 1½" hadicový trn	50	51 mm (2")	49 mm (1 13/16")	65 mm (2 5/16")	38 mm (1½")	CP72239-PP
90° × 1¼" hadicový trn	75	78 mm (3 1/8")	49 mm (1 13/16")	65 mm (2 5/16")	31 mm (1¼")	CP48162-PP
90° × 1½" hadicový trn	75	78 mm (3 1/8")	49 mm (1 13/16")	65 mm (2 5/16")	38 mm (1½")	CP48163-PP
90° × 2" hadicový trn	75	78 mm (3 1/8")	49 mm (1 13/16")	84 mm (3 3/16")	51 mm (2")	CP48164-PP

Příruba pro tlakoměr



POPIS	ŘADA	"A"	"B"	ČÍSLO SOUČÁSTKY
¼" otvor pro tlakoměr	50	51 mm (2")	19 mm (¾")	CP(B)45508-1/4-PP CP(P)45508-1/4-PP
¾" otvor pro tlakoměr	50	51 mm (2")	19 mm (¾")	CP(B)45539-3/8-PP CP(P)45539-3/8-PP
Zaslepení vstupu	50	51 mm (2")	8 mm (5/16")	CP45507-PP
¼" otvor pro tlakoměr	75	78 mm (3 1/8")	9 mm (3/8")	CP(B)46127-1/4-PP
¾" otvor pro tlakoměr	75	78 mm (3 1/8")	9 mm (3/8")	CP(B)46127-3/8-PP
Zaslepení vstupu	75	78 mm (3 1/8")	9 mm (3/8")	CP46069-PP

(B)=BSPT (P)=BSPP

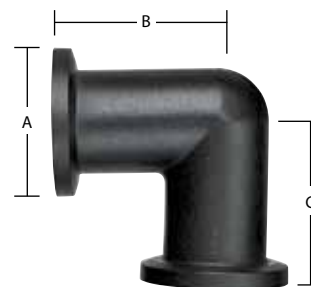


Přímé přírubové spojovací články

POPIS	ŘADA	"A"	"B"	"C"	ČÍSLO SOUČÁSTKY
Přímý spojovací článek	50	51 mm (2")	57 mm (2¼")	51 mm (2")	CP48157-PP
Přímý spojovací článek	75	78 mm (3 1/8")	111 mm (4 3/8")	78 mm (3 1/8")	CP48169-PP
Redukční spojovací článek	75/50	78 mm (3 1/8")	56 mm (2 3/16")	51 mm (2")	CP45207-PP

90° přírubové spojovací články

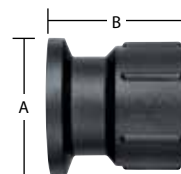
POPIS	ŘADA	"A"	"B"	"C"	ČÍSLO SOUČÁSTKY
90° spojovací koleno	50	51 mm (2")	56 mm (2 3/16")	56 mm (2 3/16")	CP48158-PP
90° spojovací koleno	75	78 mm (3 1/8")	56 mm (2 3/16")	79 mm (3 1/8")	CP48168-PP



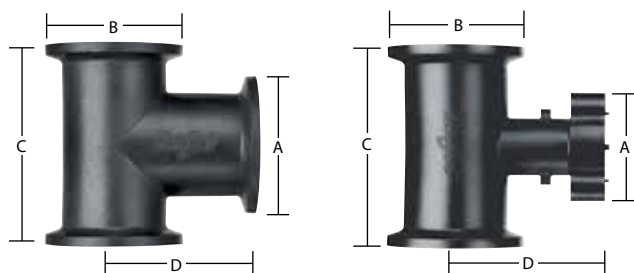


Závitové příruby (vnitřní závit)

POPIS	ŘADA	"A"	"B"	ČÍSLO SOUČÁSTKY
1" vnitřní trubkový závit	50	51 mm (2")	51 mm (2")	CP(B)48154-PP
1¼" vnitřní trubkový závit	50	51 mm (2")	51 mm (2")	CP(B)45512-PP
1½" vnitřní trubkový závit	75	78 mm (3¼")	51 mm (2")	CP(B)46066-PP



(B)=BSPT



Příruby tvaru T

POPIS	ŘADA	"A"	"B"	"C"	"D"	ČÍSLO SOUČÁSTKY
Prvek T	50	51 mm (2")	51 mm (2")	111 mm (4¾")	73 mm (2⅞")	CP50193-PP
Úzký T-prvek		51 mm (2")	51 mm (2")	78 mm (3⅛")	51 mm (2")	CP55242-PP
Redukce T	50/75	51 mm (2")	78 mm (3⅛")	111 mm (4¾")	73 mm (2⅞")	CP46717-PP
Prvek T	75	78 mm (3⅛")	78 mm (3⅛")	111 mm (4¾")	79 mm (3⅛")	CP46716-PP
Těleso T 450	75	—	78 mm (3⅛")	111 mm (4¾")	82 mm (3¼")	CP45251-PP
Těleso T 450 (Úzký)	75	—	78 mm (3⅛")	79 mm (3⅛")	82 mm (3¼")	CP55224-PP

Poznámka: Pro montáž prvku T řady 50 neexistují žádná omezení.

Montážní sada 48143

Montuje se na spodní stranu prvku T, obsahuje jeden výlisek a čtyři šrouby. Montážní sada se s prvky T nedodává automaticky. Nutná samostatná objednávka. Je třeba použít šroub 8 mm nebo ⅝".



POPIS	ČÍSLO SOUČÁSTKY
Montážní sada T (rozvaděče řady 450 nebo 490)	48143

Přírubové přichytky

POPIS	ŘADA	ČÍSLO SOUČÁSTKY
2cestný ventil	50	46070*
3cestný ventil	50	46024*
2cestný ventil nerezová ocel	50	55245-50*
Těsnicí kroužek (Viton®)	50	CP7717-2/222-VI
2cestný ventil nerezová ocel	75	55245-75*
Těsnicí kroužek (Viton®)	75	CP7717-2-229-VI



46024



46070



55245-50



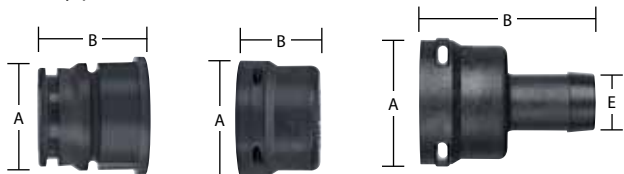
55245-75

Poznámka: Těsnicí kroužek přiložen.



DirectoValve® Fitinky pro rychlospojky

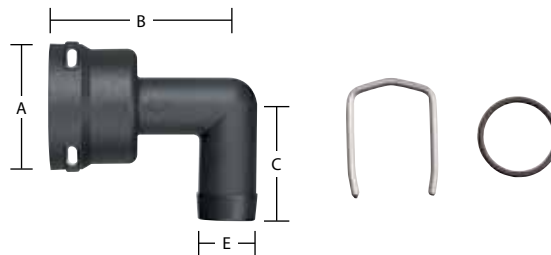
- Standardní armatury s rychlospojkou k použití u ventilů a komponent vybavených výstupy s rychlospojkami.
- Udávaný provozní tlak 20 bar (300 PSI).



Přímý hadicový trn s rychlospojkou

POPIS	ŘADA	"A"	"B"	"E"	ČÍSLO SOUČÁSTKY
½" přímý hadicový trn	QC(f)	43 mm (1 1/16")	57 mm (2 1/4")	12 mm (½")	45529-1/2
¾" přímý hadicový trn				15 mm (¾")	45529-5/8
1" přímý hadicový trn				19 mm (¾")	45529-3/4
Uzávěr Quick Connect				25 mm (1")	45529-1
Zátka Quick Connect	QC(m)	36 mm (1 7/16")	33 mm (1 3/16")		45529-P

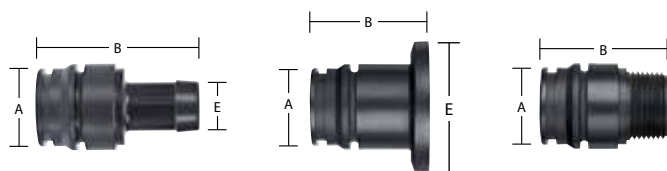
Poznámka: Těsnicí kroužek a sponka přiloženy.



90° hadicový trn s rychlospojkou

POPIS	ŘADA	"A"	"B"	"C"	"E"	ČÍSLO SOUČÁSTKY
½" 90° hadicový trn	QC(f)	43 mm (1 1/16")	58 mm (2 3/4")	41 mm (1 5/8")	12 mm (½")	45529-90-1/2
¾" 90° hadicový trn					19 mm (¾")	45529-90-3/4
1" 90° hadicový trn					25 mm (1")	45529-90-1

Poznámka: Těsnicí kroužek a sponka přiloženy.

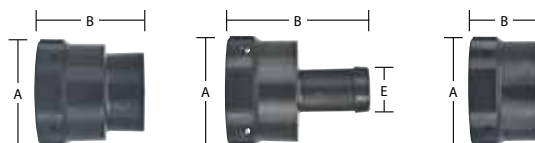


Tvarovky pro rychlé připojení DirectoValve s vnějším závitem

POPIS	ŘADA	"A"	"B"	"E"	ČÍSLO SOUČÁSTKY
Příruby řady 50	QC(m)	33 mm (1 3/16")	46 mm (1 3/16")	51 mm (2")	CP46029-PP
¾" vnější trubkový závit				51 mm (2")	CP45527-NYB
1" vnější trubkový závit					CP45526-NYB
¾" hadicový trn*				19 mm (¾")	45529-3/4M
1" hadicový trn*				25 mm (1")	45529-1M

Poznámka: Položky označené znakem „*“ obsahují svorku a o-kroužek.

- Standardní armatury s rychlospojkou k použití u ventilů a komponent vybavených výstupy s rychlospojkami.
- Udávaný provozní tlak 20 bar (300 PSI).



Velká armatura se závitem a rychlospojkou

POPIS	ŘADA	"A"	"B"	ČÍSLO SOUČÁSTKY
¼palcový vnitřní závit (měřený vstup)	Velké rychlospojky	64 mm (2 1/2")	57 mm (2 1/4")	(B)58456-1/4
¾palcový vnitřní závit				(B)58456-3/4
1palcový vnitřní závit			64 mm (2 1/2")	(B)58456-1
1¼palcový vnitřní závit				(B)58456-1-1/4
1½palcový vnitřní závit				(B)58456-1-1/2

Poznámka: Těsnicí kroužek a sponka přiloženy.

(B)=BSPT

Velká armatura s uzávěrem a rychlospojkou

POPIS	ŘADA	"A"	"B"	ČÍSLO SOUČÁSTKY
Armatura s uzávěrem	Velké rychlospojky	64 mm (2 1/2")	41 mm (1 5/8")	58456-C

Poznámka: Těsnicí kroužek a sponka přiloženy.

Sponka a těsnicí kroužek

POPIS	ČÍSLO SOUČÁSTKY
Přídržná sponka 302SS	CP37166-1-302SS
Těsnicí kroužek (Viton®)	CP7717-3-912-VI

Velká armatura s rovným ostnem hadice a rychlospojkou

POPIS	ŘADA	"A"	"B"	"E"	ČÍSLO SOUČÁSTKY	
1" přímý hadicový trn	Velké rychlospojky	64 mm (2 1/2")	83 mm (3 1/4")	25 mm (1")	58456-1000	
1¼" přímý hadicový trn				32 mm (1 1/4")	58456-1250	
1½" přímý hadicový trn				89 mm (3 1/2")	58456-1500	
2" přímý hadicový trn				102 mm (4")	51 mm (2")	58456-2000

Poznámka: Těsnicí kroužek a sponka přiloženy.

Sponka a těsnicí kroužek

POPIS	ČÍSLO SOUČÁSTKY
Přídržná sponka 302SS	CP58439-302SS
Těsnicí kroužek (Viton®)	CP7717-M40X4-VI



Poznámka: Společnost TeeJet Technologies doporučuje ke zlepšení spolehlivosti a prodloužení životnosti použití utěsněných konektorů.

TABULKA 1: KÓDY KONEKTORŮ

PÍSMENO KÓDU	ZAJEHOJENÍ KONEKTORU				PÍSMENO KÓDU	ZAJEHOJENÍ KONEKTORU			
	A NEBO 1	B NEBO 2	C NEBO 3	D NEBO 4		A NEBO 1	B NEBO 2	C NEBO 3	D NEBO 4
A	R	W	P	B	M	P	R	W	B
B	R	W	B	P	N	P	R	B	W
C	R	B	W	P	O	P	W	R	B
D	R	B	P	W	P	P	W	B	R
E	R	P	W	B	Q	P	B	R	W
F	R	P	B	W	R	P	B	W	R
G	W	R	B	P	S	B	R	W	P
H	W	R	P	B	T	B	R	P	W
I	W	P	R	B	U	B	W	R	P
J	W	P	B	R	V	B	W	P	R
K	W	B	R	P	W	B	P	R	W
L	W	B	P	R	X	B	P	W	R

KONEKTOR AMP FASTON, SAMČÍ

Poznámka: U těchto konektorů nejsou kódy vývodů potřebné.

2KOLÍKOVÝ = KÓD A 3KOLÍKOVÝ = KÓD J

KONEKTOR AMP MATE-N-LOK®, SAMIČÍ (HERMETIZOVANÝ)

Kolík 1 — 2 — Kolík 1 — 2 — 3 —

2KOLÍKOVÝ = KÓD C 3KOLÍKOVÝ = KÓD L

KONEKTOR S OPLÁŠTĚNÍM PACKARD WEATHER PACK (HERMETIZOVANÝ)

Kolík 1 2 Kolík 1 2 3

2KOLÍKOVÝ = KÓD E 3KOLÍKOVÝ = KÓD O

KONEKTOR DEUTSCH DT, SAMIČÍ (HERMETIZOVANÝ)

Kolík 1 2 Kolík 1 2 3

2KOLÍKOVÝ = KÓD G 3KOLÍKOVÝ = KÓD Q

KONEKTOR PACKARD METRIPACK, SAMIČÍ (HERMETIZOVANÝ)

3KOLÍKOVÝ = KÓD S

KONEKTOR AMP FASTON, SAMIČÍ

Poznámka: U těchto konektorů nejsou kódy vývodů potřebné.

2KOLÍKOVÝ = KÓD B 3KOLÍKOVÝ = KÓD K

KONEKTOR AMP MATE-N-LOK®, SAMČÍ (HERMETIZOVANÝ)

Kolík 1 — 2 — Kolík 1 — 2 — 3 —

2KOLÍKOVÝ = KÓD D 3KOLÍKOVÝ = KÓD M

KONEKTOR PACKARD WEATHER PACK TOWER (HERMETIZOVANÝ)

Kolík 1 2 Kolík 1 2 3

2KOLÍKOVÝ = KÓD F 3KOLÍKOVÝ = KÓD P

KONEKTOR DEUTSCH DT, SAMČÍ (HERMETIZOVANÝ)

Kolík 1 2 Kolík 1 2 3

2KOLÍKOVÝ = KÓD H2 3KOLÍKOVÝ = KÓD R

KONEKTOR JST VH, SAMIČÍ (HERMETIZOVANÝ)

2KOLÍKOVÝ = KÓD I 3KOLÍKOVÝ = KÓD R

KONEKTOR S OPLÁŠTĚNÍM PACKARD WEATHER PACK (HERMETIZOVANÝ)

4KOLÍKOVÝ = KÓD U

KONEKTOR S VNITŘNÍM ZÁVITEM DEUTSCH DT

4KOLÍKOVÝ = KÓD W

KONEKTOR PACKARD WEATHER PACK TOWER (HERMETIZOVANÝ)

Poznámka: Konektor typu „VX“ se používá k připojení ventilů k mnohým svazkům regulátoru TeeJet.

4KOLÍKOVÝ = KÓD V

Jak objednávat:

Tento systém se používá pro kulové ventily 344B a 356B a rozvaděče s kulovými ventily 440B, 450B, 460B a 490B vybavené elektrickými konektory. Při objednávání je nutné specifikovat konektory a kolíkové vývody v čísle součástky příslušného ventilu nebo rozvaděče.

Poznámka: U 2kolíkových konektorů se používá pouze kód vývodu C nebo S.

Nejdříve: Uveďte kód požadovaného konektoru (viz tabulka 1).

Potom: Uveďte správnou sestavu vývodů vodičů (viz tabulka 2).

Příklad:

356BEC-CLB

— Kód kolíkového vývodu
— Kód konektoru

Kódy vodičů:

R = červená (+ 12 V)

W = bílá (spínání)

P = trvale zapojený

B = černá (uzemněný)



Řídicí ventily DirectoValve AA144P-, AA144A-, AA145H-

- Přímé působení; velká vnitřní průtoková komora bez řídicího otvoru redukuje možnost zanesení.
- Smáčené části z nerezová oceli mají zvýšenou odolnost proti korozi.
- Fungují se systémy na 12 V DC.



- Maximální tlak je 7 bar (100 PSI).
- Zapouzdřená cívka magnetu může být vyměněna bez demontáže ventilu ze systému.
- Membrány EPDM a podložky, Viton® jsou volitelné.

- Nepřetržitý průtok díky obtoku, průtok směrem k postřikové potrubí je řízen otevíráním a zavíráním ventilu.

Řídicí ventily DirectoValve AA144P

- Rychlost průtoku: 38 l/min (10 GPM) při rozdílu tlaku o 0,34 bar (5 PSI), 53 l/min (14 GPM) při rozdílu tlaku o 0,69 bar (10 PSI).
- Odběr proudu 2,5 A.
- Polypropylenové těleso zajišťuje chemickou odolnost.

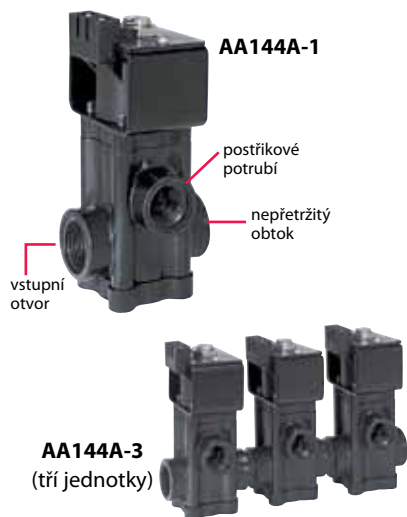
- Membrány Viton a podložky zpevněné vlákny.
- Nastavení zdvihu není nutné.
- Kotva magnetu 430SS a zarážka kotvy odolné proti korozi.
- Zapouzdřená cívka a magnetický obvod.

Jak objednávat:

V objednávce uveďte AA144P a potom „1“, „2“ nebo „3“, čímž se určí počet jednotek.
Příklad: AA(B)144P-3

ČÍSLO MODELU	VELIKOST VSTUPNÍHO OTVORU	VELIKOST VÝVODU	ODBĚR PROUDU
AA(B)144P-*	3/4"	1/2"	2,5 A

(B) = BSPT



Ventil AA144A pro tlaky až do 7 bar (100 PSI)

- Rychlost průtoku: 38 l/min (10 GPM) při rozdílu tlaku o 0,34 bar (5 PSI), 53 l/min (14 GPM) při rozdílu tlaku o 0,69 bar (10 PSI).
- Může pracovat ve skupině s dalšími řídicími ventily 144A DirectoValve.
- Odběr proudu 2,5 A.
- Polypropylenové těleso zajišťuje chemickou odolnost.

- Membrány zpevněné vlákny.
- Také k dispozici jako sestava 2 nebo 3 jednotek.

Jak objednávat:

V objednávce uveďte AA144A- a potom „1“, „2“ nebo „3“, čímž se určí počet jednotek.
Příklad: AA(B)144A-3

ČÍSLO MODELU	VELIKOST VSTUPNÍHO OTVORU	VELIKOST VÝVODU	ODBĚR PROUDU
AA(B)144A-*	3/4"	1/2"	2,5 A

(B) = BSPT



Řídicí ventily AA145H

- Rychlost průtoku: 57 l/min (15 GPM) při rozdílu tlaku o 0,34 bar (5 PSI), 79 l/min (21 GPM) při rozdílu tlaku o 0,69 bar (10 PSI).
- Může pracovat ve skupině s dalšími řídicími ventily 145H DirectoValve.
- Odběr proudu 2,9 A.

- Těleso z nylonu zpevněného skleněnými vlákny.

Jak objednávat:

Uveďte číslo součástky.
Příklad: AA145H-1

ČÍSLO MODELU	VELIKOST VSTUPNÍHO OTVORU	VELIKOST VÝVODU	ODBĚR PROUDU
AA145H-1	1"	1"	2,9 A



AA144P-1-3

Řídicí ventily DirectoValve AA144P-1-3

Trojcestný řídicí magneticky ovládaný ventil DirectoValve 144P-1-3 byl speciálně navržen k regulaci obtoku u postřikových aplikací. Při použití spolu se škrticím ventilem č. součástky 23520-PP nebo destičkou s kalibrováním otvorem 4916 na obtokovém potrubí zajišťuje stálý tlak pro postřikový systém.

- Pro tlak do 4,5 baru (65 PSI).
- Rychlost průtoku: 30 l/min (8 GPM) při rozdílu tlaku o 0,34 bar (5 PSI), 42 l/min (11 GPM) při rozdílu tlaku o 0,69 bar (10 PSI).

- Membrany Viton® zpevněné vlákny.
- Cívka na 12 V DC zapouzdřená v nylonu s 1/4" svorkami s rychlospojku.
- Požadavky na napájení: 2,5 A.
- Těleso ventilu je z (černého) polypropylenu se skelnou výplní.
- Vnitřní kovové části z nerezové oceli.
- Nastavení zdvíhu není nutné.
- Kotva magnetu 430SS a zářezka kotvy odolné proti korozi.

Jak objednávat: Uveďte číslo součástky. Příklad: AA(B)144P-1-3

Poznámka: Škrticí ventil 23520 není přiložen. Více informací viz strana 123.



AA144P-3-3 (tři jednotky)

Řídicí ventily DirectoValve AA144A-1-3

Trojcestný řídicí magneticky ovládaný ventil DirectoValve řídí obtok tak, aby tok směřující do postřikovacího rámu v případě vypnutí jedné nebo více sekcí zůstal zachován stálý tlak. Aby bylo možné škrticím ventilem 23520 udržovat stálý tlak, je třeba přiškrtnout výstup 2 podle celkového průtoku tryskami v těchto sekcích.

- Pro tlaky do 4,5 baru (65 PSI).
- Rychlost průtoku: 30 l/min (8 GPM) při rozdílu tlaku o 0,34 bar (5 PSI), 42 l/min (11 GPM) při rozdílu tlaku o 0,69 bar (10 PSI).

- Odběr proudu 2,5 A.
- Zapouzdřená cívka na 12 V DC může být snadno vyměněna bez demontáže ventilu.
- Polypropylenové těleso zajišťuje chemickou odolnost.
- Vnitřní kovové části z nerezové oceli.
- Membrány EPDM a podložky jsou chemicky odolné.

Jak objednávat:

Tak jako 144A DirectoValve, model 144A-1-3 se rovněž dodává jako sestava 2 nebo 3 jednotek. V objednávce uveďte 144A-2-3 nebo 144A-3-3.

Poznámka: Škrticí ventil 23520 není přiložen. Více informací viz strana 123.



AA144A-3-3 (tři jednotky)



AA144A-1-3

ČÍSLO MODELU	POČET JEDNOTEK V SESTAVĚ	PŘIPOJENÍ POSTŘIKOVÉHO POTRUBÍ	VSTUP A VÝSTUP OBTOKU
AA(B)144P-1-3	1	1/2"	3/4"
AA(B)144P-2-3	2	1/2"	3/4"
AA(B)144P-3-3	3	1/2"	3/4"
AA(B)144A-1-3	1	1/2"	3/4"
AA(B)144A-2-3	2	1/2"	3/4"
AA(B)144A-3-3	3	1/2"	3/4"

(B) = BSPT



AA(B)344M-NYB

344M-NYB 2cestné nylonové ruční kulové ventily

- Pootočením držadla o čtvrtinu otáčky přejde ventil z polohy uzavřeno do polohy plný průtok.

- Spojení 3/4" nebo 1" NPT nebo BSPT (vnitřní).
- Smáčené části: nylon, Teflon®, polypropylen a Viton®.

Jak objednávat:

Uveďte číslo ventilu.

Příklad: AA(B)344M-2-1

AA(B)344M-NYB

ČÍSLO VENTILU	MAXIMÁLNÍ TLAK	POČET VÝVODŮ	VELIKOST SPOJENÍ
AA(B)344M-2-3/4	20 bar (300 PSI)	1	3/4"
AA(B)344M-2-1		1	1"

Hodnota průtoku: Průtok 121 l/min (32 GPM) s poklesem tlaku o 0,34 bar (5 PSI).

(B) = BSPT



AA(B)343M-PP

340M-PP Series 2cestné ruční kulové ventily

- Pootočením držadla o čtvrtinu přejde ventil z polohy uzavřeno do polohy plný průtok.
- Spojení 3/8", 1/2", 3/4", 1", 1 1/4" nebo 1 1/2" NPT a BSPT (vnitřní).

- Smáčené části: polypropylen zpevněný skelnou hmotou, teflon a viton.

Jak objednávat:

Uveďte číslo ventilu.

Příklad: AA(B)343M-2-3/8-PP

AA(B)343M-PP

ČÍSLO VENTILU	MAXIMÁLNÍ TLAK	POČET VÝVODŮ	VELIKOST SPOJENÍ
AA(B)343M-2-3/8-PP	10 bar (150 PSI)	1	3/8"
AA(B)343M-2-1/2-PP		1	1/2"

Hodnota průtoku: Průtok 42 l/min (11 GPM) s poklesem tlaku o 0,34 bar (5 PSI).

(B) = BSPT



AA(B)344M-PP

Jak objednávat:

Uveďte číslo ventilu.

Příklad: AA(B)344M-2-3/4-PP

AA(B)344M-PP

ČÍSLO VENTILU	MAXIMÁLNÍ TLAK	POČET VÝVODŮ	VELIKOST SPOJENÍ
AA(B)344M-2-3/4-PP	9 bar (125 PSI)	1	3/4"
AA(B)344M-2-1-PP		1	1"

Hodnota průtoku: Průtok 121 l/min (32 GPM) s poklesem tlaku o 0,34 bar (5 PSI).

(B) = BSPT



AA(B)346M-PP

Jak objednávat:

Uveďte číslo ventilu.

Příklad: AA(B)346M-2-1-1/4-PP

AA(B)346M-PP

ČÍSLO VENTILU	MAXIMÁLNÍ TLAK	POČET VÝVODŮ	VELIKOST SPOJENÍ
AA(B)346M-2-1-1/4-PP	9 bar (125 PSI)	1	1 1/4"
AA(B)346M-2-1-1/2-PP		1	1 1/2"

Hodnota průtoku: Průtok 379 l/min (100 GPM) s poklesem tlaku o 0,34 bar (5 PSI).

(B) = BSPT



AA(B)344M-NYB

344M-NYB 3cestné nylonové ruční kulové ventily

- 3cestné verze odvádějí tok k některému vývodu; neslouží k uzavírání.
- Spojení 3/4" nebo 1" NPT a BSPT (vnitřní).

- Smáčené části: nylon, Teflon® bez příměsí, polypropylen a Viton®.

Jak objednávat:

Uveďte číslo ventilu.

Příklad: AA(B)344M-3-1

AA(B)344M-NYB

ČÍSLO VENTILU	MAXIMÁLNÍ TLAK	POČET VÝVODŮ	VELIKOST SPOJENÍ
AA(B)344M-3-3/4	20 bar (300 PSI)	2	3/4"
AA(B)344M-3-1		2	1"

Hodnota průtoku: Průtok 91 l/min (24 GPM) s poklesem tlaku o 0,34 bar (5 PSI).

(B) = BSPT



AA(B)343M-PP

Řada 340M-PP 3cestné ruční kulové ventily

- 3cestné verze odvádějí tok k některému vývodu; neslouží k uzavírání.
- Spojení 3/8", 1/2", 3/4", 1", 1 1/4" nebo 1 1/2" NPT a BSPT (vnitřní).

- Smáčené části: polypropylen zpevněný skelnou hmotou, teflon bez příměsí a viton.

Jak objednávat:

Uveďte číslo ventilu.

Příklad: AA(B)343M-3-3/8-PP

AA(B)343M-PP

ČÍSLO VENTILU	MAXIMÁLNÍ TLAK	POČET VÝVODŮ	VELIKOST SPOJENÍ
AA(B)343M-3-3/8-PP	10 bar (150 PSI)	2	3/8"
AA(B)343M-3-1/2-PP		2	1/2"

Hodnota průtoku: Průtok 30 l/min (8 GPM) s poklesem tlaku o 0,34 bar (5 PSI).

(B) = BSPT



AA(B)344M-PP

Jak objednávat:

Uveďte číslo ventilu.

Příklad: AA(B)344M-3-3/4-PP

AA(B)344M-PP

ČÍSLO VENTILU	MAXIMÁLNÍ TLAK	POČET VÝVODŮ	VELIKOST SPOJENÍ
AA(B)344M-3-3/4-PP	9 bar (125 PSI)	2	3/4" NPT nebo BSPT
AA(B)344M-3-1-PP		2	1" NPT nebo BSPT

Hodnota průtoku: Průtok 91 l/min (24 GPM) s poklesem tlaku o 0,34 bar (5 PSI).

(B) = BSPT



AA(B)346M-PP

Jak objednávat:

Uveďte číslo ventilu.

Příklad: AA(B)346M-3-1-1/4-PP

AA(B)346M-PP

ČÍSLO VENTILU	MAXIMÁLNÍ TLAK	POČET VÝVODŮ	VELIKOST SPOJENÍ
AA(B)346M-3-1-1/4-PP	9 bar (125 PSI)	2	1 1/4"
AA(B)346M-3-1-1/2-PP		2	1 1/2"

Hodnota průtoku: Průtok 244 l/min (64 GPM) s poklesem tlaku o 0,34 bar (5 PSI).

(B) = BSPT



Pístové regulovatelné přetlakové ventily

Přepouští nadbytečnou kapalinu. Nastavitelné pro regulaci tlaku v potrubí, libovolné tlaky v rámci pracovního rozsahu ventilu. Zvolené nastavení tlaku je zabezpečeno proti změně pojistnou maticí. Ventily mají zvlášť velké průchody pro práci při silném průtoku.



Model 23120

Model 23120

- Pružina z nerezové oceli 302 a těsnící kroužek EPDM.
- Skvělá odolnost proti chemickým látkám.
- Včetně 1/4" otvoru pro připojení tlakoměru.

Model 23120A

- Stejný jako 23120, avšak s pružinou 316SS a těsnícím kroužkem Viton®.

Jak objednávat:

Uveďte číslo ventilu.

Příklad: (B)23120-1/2-PP

ČÍSLO VENTILU	VSTUPNÍ SPOJENÍ A PŘIPOJENÍ NA POTRUBÍ	MATERIÁL		TLAKOVÝ ROZSAH
		TĚLESO VSTUPNÍ ČÁSTI	KRYT	
(B)23120-*-PP	1/2" nebo 3/4"	Polypropylen		10 bar (150 PSI)
(B)23120A-*-PP	1/2" nebo 3/4"	Polypropylen		10 bar (150 PSI)
(B)23120-*-PP-60	1/2" nebo 3/4"	Polypropylen		4 bar (60 PSI)
(B)23120-*-PP-60-VI	1/2" nebo 3/4"	Polypropylen/Viton®		4 bar (60 PSI)

*Uveďte velikost potrubí.

(B) = BSPT



Model 6815

Model 6815

- K dispozici jsou rovněž další modely pro vysoké tlaky až do 82 bar (1200 PSI).
- Mosaz, rovněž k dostání se sedlem z tvrzené nerezové oceli.

Jak objednávat:

Uveďte číslo ventilu.

Příklad: (B)6815-1/2-50

ČÍSLO VENTILU	VSTUPNÍ SPOJENÍ A PŘIPOJENÍ NA POTRUBÍ	MATERIÁL		TLAKOVÝ ROZSAH
		TĚLESO VSTUPNÍ ČÁSTI	KRYT	
(B)6815-*-50	1/2" nebo 3/4"	Mosaz nebo hliník		3,5 bar (50 PSI)
(B)6815-*-300	1/2" nebo 3/4"	Mosaz nebo hliník		20 bar (300 PSI)
(B)6815-*-700	1/2" nebo 3/4"	Mosaz nebo hliník		48 bar (700 PSI)

*Uveďte velikost potrubí.

(B) = BSPT



Model 110-1/4 a 110-3/8



Model 110-1, 110-1-1/4 a 110-1-1/2

Model 110

- Odnímatelný kryt, aby bylo možné provádět údržbu bez demontáže ventilu z potrubí.

Jak objednávat:

Uveďte číslo ventilu.

Příklad: AA(B)110-1/4-300

ČÍSLO VENTILU	VSTUPNÍ SPOJENÍ A PŘIPOJENÍ NA POTRUBÍ	MATERIÁL		TLAKOVÝ ROZSAH
		TĚLESO VSTUPNÍ ČÁSTI	KRYT	
AA(B)110-*-300	1/4" nebo 3/8"	Mosaz		20 bar (300 PSI)
AA(B)110-*-700	1/4" nebo 3/8"	Mosaz		48 bar (700 PSI)
AA(B)110-1	1"	Mosaz, hliník nebo tvárná litina		10 bar (150 PSI)
AA(B)110-1-1/4	1 1/4"	Mosaz, hliník nebo tvárná litina		10 bar (150 PSI)
AA(B)110-1-1/2	1 1/2"	Mosaz, hliník nebo tvárná litina		10 bar (150 PSI)

*Uveďte velikost potrubí.

(B) = BSPT

Membránové regulovatelné přetlakové ventily model 8460

- Hodnota průtoku až 212 l/min (56 GPM) u 1/2" a 265 l/min (70 GPM) u 3/4".
- Model 8460-*-50 používá nerezové pružiny, zatímco model 8460-* používá ocelové pružiny - odezva na rozsah tlaku každého ventilu.
- Ventily mají zvlášť velké průchody pro práci při plném přítoku.
- Pojistná matice pevně fixuje regulační šroub. Chvění nebo vibrace na ni nemají vliv.

Jak objednávat:

Uveďte číslo ventilu.

Příklad: 8460-1/2-50



Model 8460

ČÍSLO VENTILU	VSTUPNÍ SPOJENÍ A PŘIPOJENÍ NA POTRUBÍ	MATERIÁL		TLAKOVÝ ROZSAH
		TĚLESO VSTUPNÍ ČÁSTI	KRYT	
8460-*-50	1/2" nebo 3/4"	Nylon	Hliník	3,5 bar (50 PSI)
8460-*	1/2" nebo 3/4"	Nylon	Hliník	20 bar (300 PSI)

*Uveďte velikost potrubí.

DirectoValve® Ruční řídicí ventil



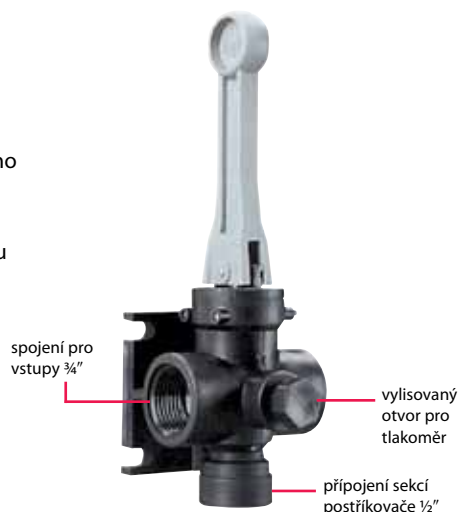
Model 6B

- Vyrobený z materiálů odolných proti korozi; všechny smáčené části jsou z polypropylenu, nerezová oceli a polyetylenu.
- Maximální tlak je 10 bar (150 PSI).
- Rychlost průtoku: 47 l/min (12 GPM) při rozdílu tlaku o 0,34 bar (5 PSI), 64 l/min (17 GPM) při rozdílu tlaku o 0,69 bar (10 PSI).

- Vlisovaná montážní příruba a otvor pro tlakoměr ¼" NPT.
- K regulaci několika sekcí postřikovacího rámu mohou být ventily spojeny do skupiny pomocí šestihranné fitinky.
- Snadná oprava bez demontáže ventilu z potrubí.

Jak objednávat:

Příklad: AA(B)6B
(B) = BSPT



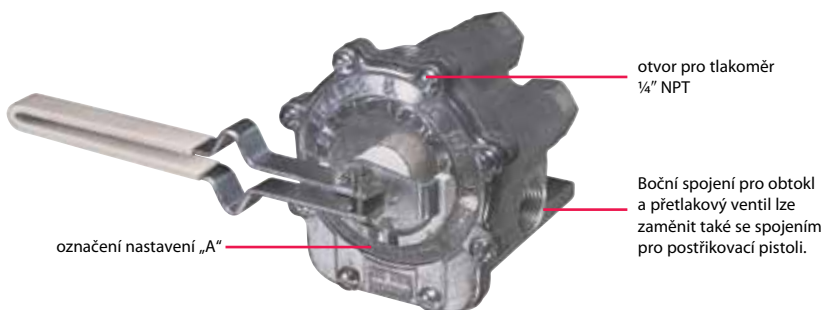
TeeValve® Řídicí ventily

Pro selektivní řízení postřikovače se třemi sekcemi s tlaky až do 20 bar (300 PSI).

- Používají se k otevírání kterékoli ze tří sekcí postřikovacího rámu v libovolné kombinaci.
- Zvednutím držadla se ventil otevře, sklopením se zavře, aniž by došlo ke změně zvolené polohy.
- Hliníkové provedení s vnitřními částmi z nerezové oceli a plastů pro maximální odolnost vůči korozi.

Jak objednávat:

Příklad: AA17Y



Model AA17

ČÍSLO MODELU	MATERIÁL	MAXIMÁLNÍ TLAK	VSTUPNÍ OTVOR	VÝVODY PRO SEKCE (3)	VÝVOD PRO PŘÍSLUŠENSTVÍ
AA17Y	Hliník, polymer, nerez	20 bar (300 PSI)	1" NPT	¾" (F)	¾" (F)
AA17L	Hliník, polymer, nerez	20 bar (300 PSI)	¾" NPT	¾" (F)	¾" (F)

TeeJet® Škrťací ventily

K regulaci průtoku v systémech vybavených odstředivými čerpadly, kde je vyžadována citlivá regulace nebo k řízení průtoku v tryskových míchacích zařízeních s vratným potrubím. Pojistná matice zabezpečuje zvolené nastavení tlaku.

Typ 23520



- Polypropylenové provedení zajišťuje výbornou chemickou odolnost.
- Tlaky do 10 bar (150 PSI).
- Spojení ½" a ¾" NPT nebo BSPT.
- Hodnota průtoku při 40 PSI (3 bary) je 16 GPM (63 l/min) pro rozměr ½" a 34 GPM (136 l/min) pro rozměr ¾".

Jak objednávat:

Příklad: (B)23520-1/2-PP
(B) = BSPT

Typ 12690



- Tlaky do 9 bar.
- Konstruován z nylon, Celcon®, hliník, ocel a nerezová ocel.
- Volitelné spojení ½" nebo ¾" NPT.
- Hodnota průtoku při 40 PSI (3 bary) je 36 GPM (142 l/min) pro rozměr ½" a 52 GPM (205 l/min) pro rozměr ¾".

Jak objednávat:

Příklad: 12690-1/2-NYB

Typ 12795



- Tlaky do 10 bar.
- V provedení mosaz, hliník nebo tvárná litina.
- Výběr ze spojení 1", 1¼" nebo 1½" NPT.
- Hodnota průtoku při 40 PSI (3 bary) je 116 GPM (453 l/min) pro rozměry 1" a 1¼", a 172 GPM (679 l/min) pro rozměry 1½".

Jak objednávat:

Příklad: 12795-1